



Winterwarm TR-serie

Winterwarm presenteert de TR-serie: een direct gasgestookte luchtverwarmer die zich uitstekend leent voor industriële toepassingen.



Winterwarm
heating solutions 

Kenmerken Winterwarm TR-serie:

- Robuuste buizenwarmtewisselaar
- Variabele uitblaasrichting
- Modulerende branderregeling
- Modulerende ventilator
- Gradiëntregeling
- Onderhoudsarm
- Eenvoudige 2-draads aansturing

Algemeen

Voor wie een "sterke middenklasser" in luchtverwarming zoekt, is de Winterwarm TR-serie onbetwist de beste keuze. Deze moderne heater heeft alle extra's die gewoonlijk zijn voorbehouden aan heaters uit het hoogste segment, zoals variabele uitblaasrichtingen, modulerende regeling, een zeer slimme gradiëntregeling en onderhoudsarm. De TR is te verkrijgen in 5 capaciteiten van 80 tot 150 kW.

Horizontale en verticale uitblazing

Kenmerkend voor de TR luchtverwarmers zijn de S-vormige gebogen warmtewisselaarbuizen met atmosferische gasbrander. Deze zgn. buizenwisselaar maakt het mogelijk dat de luchtverwarmer gekanteld kan worden en het toestel niet alleen horizontaal maar ook verticaal naar beneden toe kan uitblazen. Zowel de brander als de ventilator zijn modulerend (100% tot 60%) wat zorgdraagt voor een efficiënte verwarming van de ruimte (TR125-150 1-traps).

De ruimtethermostaat bepaalt aan de hand van het verschil tussen werkelijke temperatuur en gewenste (=ingestelde) temperatuur, of de brander op vollast of op deellast moet functioneren. In de praktijk betekent dit dat het toestel het grootste deel van het jaar alleen bij het opstarten (bijv. 's morgens) op vollast zal branden, en de overige tijd op deellast om de ruimte op temperatuur te houden.

Gradiëntregeling

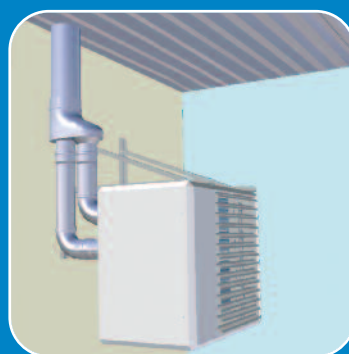
Tevens zijn de toestellen voorzien van een zgn. gradiëntregeling (of DeltaT-regeling). Als de brander buiten bedrijf is, kan de luchtverwarmer als circulatie unit functioneren. Een voeler in de luchtverwarmer en een voeler in de ruimtethermostaat meten voortdurend het verschil tussen de temperatuur op de werkvloer en bovenin de ruimte; wordt deze hoger dan de ingestelde waarde, dan ontvangt de ventilator een signaal en gaat recirculeren. Uiteraard is de TR ook voorzien van een zomerventilatiestand.

Ophanging

De TR heeft 2 ophangmogelijkheden:

- konsoleset (*art.nr. GA8580 en GA8675*), voor bevestiging aan de wand, bestaande uit 2 x 3 stalen U-profielen. Het toestel kan boven op de beide leggers geplaatst worden maar ook eraan opgehangen worden. Geschikt voor alle types.
- draadstangen, voor bevestiging aan het plafond. De toestellen zijn zowel aan de bovenzijde als aan de achterzijde (t.b.v. verticale ophanging) voorzien van M10 bevestigingspunten om draadstangen in te draaien. Geschikt voor alle types.

De rookgasafvoeraansluiting en luchttoevoer hebben een diameter van 130 mm.

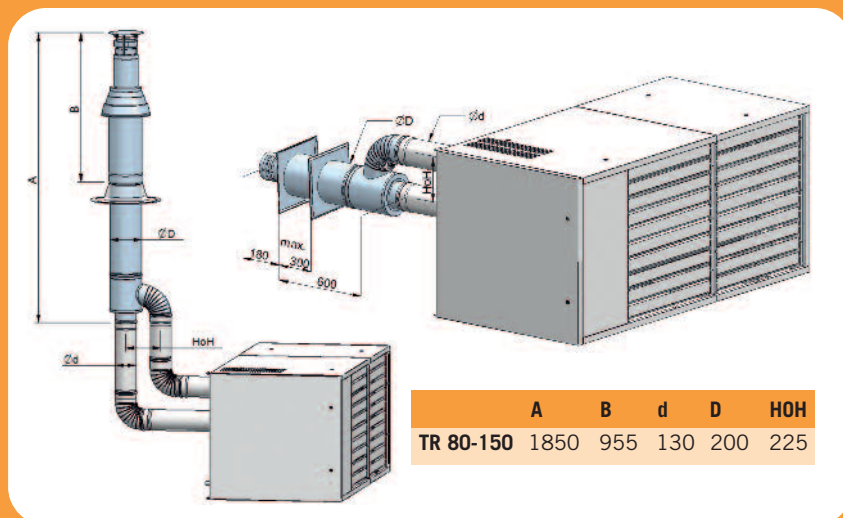


Aansturing

Er zijn 3 regelingen ten behoeve van de aansturing beschikbaar. De MultiTherm is een intelligente thermostaat die het beste uit de TR luchtverwarmer haalt. Dankzij tal van eenvoudige instellingen wordt een maximaal comfort gerealiseerd met een zo laag mogelijk energieverbruik.

Multi Control Unit (IB5902) - een interface print t.b.v. gebouwenbeheersysteem (0-10V) met diverse input/output signalen.

Rookgasafvoeren



Functies:

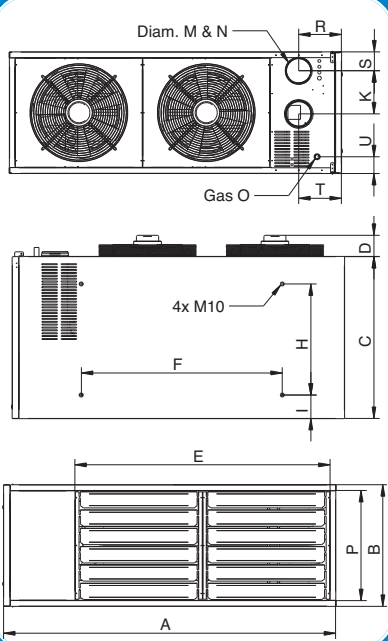
	MultiTherm S	MultiTherm C
Klokkfunctie		X
10 programmeerbare tijdsblokken		X
Overwerktimer		X
Zomer/Wintertijd		X
Laat luchtverwarmer op ruimtetemperatuur moduleren	X	X
Zomerventilatie	X	X
Compensatie wandinvloed	X	X
Toetsenblokkering		X
Vorstbeveiliging	X	X
Storingsdiagnose en ontstoring per luchtverwarmer	X	X
2-draads zwakstroom aansluiting	X	X
Aansturing 1-8 toestellen	X	X
Temp. bereik 0 - 50°C	X	X



MultiTherm S
(art.no. IX.3911)



MultiTherm C
(art.no. IX.3912)



Maat (mm)	TR 80	TR 100	TR 125	TR 150
A	1735	1735	1735	1735
B	630	800	970	1130
C	845	845	845	845
D	120	120	140	140
E	1335	1335	1335	1335
F	1050	1050	1050	1050
H	580	580	580	580
I	123	123	123	123
K	225	225	225	225
M	∅130	∅130	∅130	∅130
O	3/4"	3/4"	3/4"	3/4"
P	570	740	910	1070
R	220	220	220	220
S	143	143	143	143
T	127	127	127	127
U	88	88	88	88

Technische gegevens TR-serie

Type	Eenheid	TR 80	TR100	TR125	TR150
Maximum belasting op o.w.	kW	83,0	110,0	134,5	159,0
Minimum belasting op o.w.	kW	53,5	73,5	90,0	105,0
Maximum belasting op b.w.	kW	92,2	122,2	149,4	176,6
Minimum belasting op b.w.	kW	59,4	81,6	100,0	116,6
Rendement max. vermogen	%	91,5	91,5	91,5	91,5
Rendement min. vermogen	%	88,0	89,0	89,5	89,5
Maximum vermogen	kW	75,9	100,7	123,1	145,5
Minimum vermogen	kW	47,1	65,4	80,6	94,0
Luchtopbrengst (incl. temp. verhoging)	m ³ /h	8000	10000	12500	15000
Worp horizontaal (max.)	m	30	30	33	35
Geluidsniveau (5m. voor toestel)	dB(A)	52	54	60	60
Elektrische aansluiting	Vac	230	230	230	230
Opgenomen elektrisch vermogen max.	W	600	750	1100	1200
Stroomverbruik max.	A	2,6	3,3	4,8	5,2
Gasaansluiting	G"	3/4	3/4	3/4	3/4
Aansluitmaten rookgasafvoer (ø)	mm	130	130	130	130
Min. ophanghoogte hor. uitblazend	m	1,7	1,7	1,7	1,7
Gewicht	kg	150	200	230	260
Max. gasverbruik G25	m ³ /h	9,9	13,1	16,0	18,9
Max. gasverbruik G31 (propan)	kg/h	6,6	8,8	10,7	12,7
Max. lengte rookgasafvoer verticaal*	m	9	9	9	9
Max. lengte rookgasafvoer horizontaal*	m	6	6	6	6

*) voor iedere 90° bocht 1,5 m. minder; voor iedere 45° bocht 1 m. minder

Winterwarm: toonaangevend

Winterwarm is een toonaangevend fabrikant van diverse industriële verwarmingssystemen en al ruim 75 jaar gespecialiseerd in de productie van direct gestookte luchtverwarming. Het productenpakket omvat echter ook donkerstralers, indirect gestookte luchtverwarmers, ductunits, luchtgordijnen, circulatie-units en diverse accessoires.



Winterwarm
heating solutions 

Industrieweg 8 Winterswijk The Netherlands
P.O.Box 36 NL-7100 AA Winterswijk The Netherlands
Tel. +31 (0)543 546 300 Fax +31 (0)543 546 310
info@winterwarm.nl www.winterwarm.nl

Vertrouwde Winterwarm-kwaliteit

- 75 jaar ervaring
- ISO 9001-2000 gecertificeerd
- telefonische helpdesk
- snelle levering via groothandel
- advisering door eigen verkoopbinnendienst