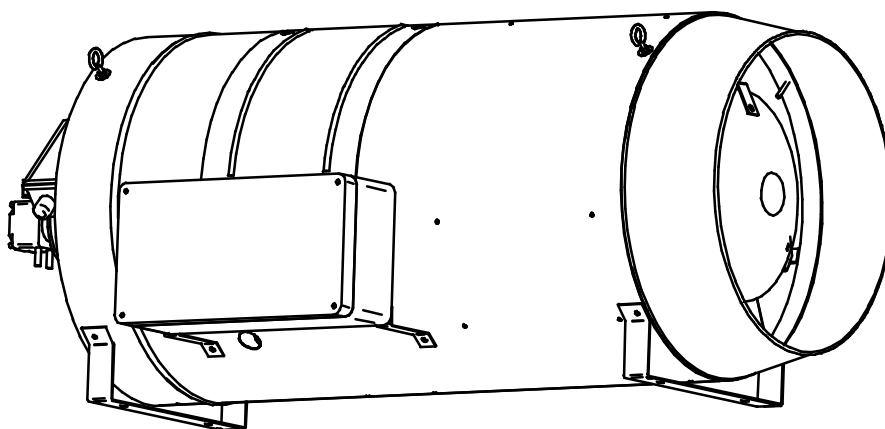
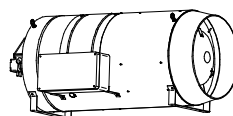


Installatie en gebruiks handleiding
DXB Heater

Ver NL 504e



DIT DOCUMENT ABSOLUUT DOORLEZEN ALVORENS MET DE INSTALLATIE TE
BEGINNEN. NA INGEBRUIKNAME DE GEBRUIKER INSTRUEREN EN DIT
DOCUMENT BIJ HET TOESTEL LATEN

Date: 18-05-2011
Version: NL 504e
Toestellen bestemd voor
Diesel/HBO of Petroleum

Woord vooraf

Deze installatie- en gebruikshandleiding behandelt de olie (petroleum en HBO / Diesel) uitvoering van de DX-serie. Deze installatie- en gebruikshandleiding is vooral bedoeld voor de olie- en elektrotechnisch installateur Voorts geeft het aanwijzingen voor de gebruiker en voor het onderhoud van deze luchtverwarmer. Voor een veilige en doelmatige toepassing van deze luchtverwarmer is het strikt noodzakelijk deze handleiding(en) juist toe te passen.

Inhoudsopgave:

	Pagina
1 OVER DEZE HANDLEIDING	3
1.1 GARANTIE	3
2 VEILIGHEIDSINSTRUCTIES EN VOORZORGSMAATREGELEN	3
2.1 SYMBOLEN IN DEZE HANDLEIDING	3
2.2 SYMBOLEN OP HET TOESTEL	3
2.3 WAARSCHUWINGEN	3
2.4 CONTROLE VOORAF	4
2.5 ALGEMENE VOORZORGSMAATREGELEN	4
2.6 GEBRUIK BIJ WATER OF SCHADELIJKE STOFFEN	5
2.7 GEBRUIK IN EEN KAS	5
2.8 GEBRUIK IN EEN STAL	5
3 INTRODUCTIE DXB HEATER	5
4 INSTALLATIE	6
4.1 PLAATSING	6
4.2 OLIE TOEVOER AANSLUITEN	7
4.3 ELEKTRISCHE AANSLUITING	8
4.4 AANSTURING	8
4.5 DE INTERFACE UNIT;	9
4.6 CONTROLE VOOR HET IN BEDRIJF NEMEN	9
5 WERKING VAN HET TOESTEL	10
5.1 FUNCTIE RESET/SERVICE TOETS OP TOESTEL	10
5.2 WARMTEVRAAG	10
5.3 VERTRAAGD INKOMEN	10
5.4 VENTILATIE STAND	11
5.5 TRANSPORT BEWAKING, VAANSCHAKELAAR	11
5.6 BESCHRIJVING BESTURINGSPRINT	11
5.7 OLIEPOMPDRUK METEN EN INSTELLEN	12
5.8 VERBRANDINGSCIJFERS METEN	13
6 ONDERHOUD	14
6.1 ALGEMEEN ONDERHOUD	14
6.2 UITGEBREID ONDERHOUD BIJ GEBRUIK IN EEN STAL	14
6.3 BRANDERKOP REINIGEN	15
6.4 OMBOUW NAAR ANDER BRANDSTOFTYPE	15
6.5 RESERVE DELEN	17
7 STORING ZOEKEN	18
7.1 ALGEMEEN	18
8 ELEKTRISCH SCHEMA	20
9 SPECIFICATIES	21
9.1 AFMETINGEN	21

1 Over deze Handleiding

In deze handleiding vindt u informatie over de DXB Heater. Een gedeelte hiervan is bedoeld voor de gebruiker van de heater zodat hij in staat is het toestel op een verantwoorde en veilige wijze te bedienen. Een ander deel is voor de installateur of servicemonteur die na het lezen van de handleiding de DXB Heater moet kunnen installeren, instellen en onderhouden, en eventuele storingen op een snelle en doelmatige wijze moet kunnen signaleren en oplossen.



In de handleiding wordt regelmatig gesproken over een installateur of servicemonteur. Hiermee wordt een gekwalificeerde installateur of servicemonteur bedoeld die is getraind in het installeren, storingsvrij laten werken en onderhouden van de DX Heater. Daarnaast is hij bevoegd om de werkzaamheden ten behoeve van de heater uit te voeren.

1.1 Garantie

Het gebruik en / of installatie van toestellen niet volgens dit instructieboekje kan annulering van de garantie inhouden.

2 Veiligheidsinstructies en voorzorgsmaatregelen

Lees altijd de gehele handleiding om kennis te nemen van de veiligheidsinstructies en voorzorgsmaatregelen.

2.1 Symbolen in deze handleiding



Veiligheidswaarschuwing: waarschuwing voor gevaar voor lichamelijk letsel of (directe) schade aan product, dieren of omgeving.



Let Op



Informatie



Tip

2.2 Symbolen op het toestel



Waarschuwing waarmee naar de handleiding wordt verwezen voor informatie over het onderdeel waarop of waarbij de waarschuwing is aangebracht.



Waarschuwing voor een mogelijk gevaar voor een elektrische schok.



Veiligheidsaarding

2.3 Waarschuwingen

Bewaar de handleiding op een veilige plaats in de buurt van de heater zodat u de handleiding als dat nodig is, direct kunt raadplegen.



Bij onjuist gebruik van de heater kan lichamelijk letsel ontstaan. Volg daarom onderstaande instructies nauwkeurig op:

- Vermijd lichamelijk contact met de motor of andere hete delen van de heater.
- Raak onderdelen van de heater die onder spanning staan, niet aan.
- Blijf met lichaamsdelen, loshangende kleding, sieraden of haren uit de buurt van draaiende ventilatorbladen of andere bewegende delen van de heater.



De volgende omstandigheden kunnen leiden tot schade aan het product:

- onjuist vervoeren of opslaan van de heater;
- fouten in de montage van (onderdelen van) de heater;
- te hoge of te lage pompdruk;
- te hoge of te lage omgevingstemperatuur;

- slijtage, veroudering en metaalmoeheid van onderdelen van de heater.

2.4 Controle vooraf

Controleer vóór het uitpakken of het toestel overeenkomt met de bestelling én of het geschikt is voor de plaatselijk aanwezige voorzieningen (oliesoort (petroleum, HBO of diesel), elektrische voorzieningen etc.) Het toestel moet ook voldoen aan alle geldende plaatselijke en landelijke voorschriften.



Controleer ook of het toestel eenmaal geplaatst, geen gevaar of schade kan opleveren i.v.m. bijvoorbeeld vocht, stof, ontvlambare of corrosieve gassen of dampen en/of brandbare materialen. Zorg voor vrije aanzuig- én uitblaasbaarheid, b.v. binnen 5m vanaf de voorkant van het toestel mogen zich absoluut geen materialen (kunnen) bevinden



Het toestel is voor het verlaten van de fabriek volledig getest op een veilige en juiste werking. Daarbij is het afgeregeld op de olie soort die op het typeplaatje vermeld staat. Voor gebruik met een andere oliesoort is het toestel niet direct geschikt. Neem in dat geval absoluut contact op met uw leverancier. Het kan nodig zijn om een andere nozzle te monteren en of andere druk in te stellen.

2.5 Algemene voorzorgsmaatregelen



Een te korte afstand tussen het hete rookgas dat uit de uitlaatkap van de heater wordt geblazen, en personen of dieren kan zeer gevaarlijk zijn. Bovendien is de heater een automatisch startend toestel waardoor het gevaar kan opleveren voor personen of dieren die zich nabij de heater bevinden. Houd daarom de minimumafstanden tussen de heater en mensen, dieren en gewassen aan.



Bij de verbranding van olie wordt zuurstof (O₂) verbruikt en onder meer in CO₂ omgezet. Te veel CO₂ in de lucht kan personen, dieren en gewassen schaden. Zorg daarom altijd voor voldoende verse lucht in de ruimte waar de heater is geplaatst door middel van open ramen of een aparte buitenluchttoevoer. Bij een te hoge concentratie CO₂ zal de heater ook niet veilig kunnen functioneren. Er bestaat dan kans op onvolledige verbranding. Het CO₂ gehalte in de lucht mag niet boven de 1% stijgen.

Zorg voor voldoende ventilatie: minimaal 1000 m³/hr per 100kW geïnstalleerd vermogen.

Neem tijdens het gebruik van de heater de volgende voorzorgsmaatregelen in acht:

- Volg alle instructies en aanwijzingen op die in deze handleiding worden beschreven.
- De Heater mag niet bediend worden door personen (incl. kinderen) met verminderde fysieke, visuele en mentale capaciteiten of een gebrek aan kennis van de werking van deze heaters. Behalve als zij onder supervisie staan en instructies krijgen over het gebruik van de heater door een ervaren persoon, die instaat voor hun veiligheid.
- Kinderen mogen de ruimte waarin de heater is geplaatst, alleen betreden onder toezicht van een volwassene. Deze ziet erop toe dat de kinderen niet spelen met de heater.
- Start de heater pas als deze is voorzien van inspectieluiken en beschermrooster.
- Laat de heater eenmaal per jaar controleren en onderhouden door een servicemonteur.
- Zorg dat de contactdoos zich binnen een straal van 2 m van de heater bevindt en dat de stekker snel en gemakkelijk uit de contactdoos kan worden genomen.
- Laat ook als u de heater niet gebruikt de stekker in de contactdoos zitten. Hiermee voorkomt u condensvorming op de printplaat die kan leiden tot schade en storingen aan de heater.
- Zorg dat de voedingskabel niet beschadigd raakt. Vervang een beschadigde kabel direct.
- Sluit de heater niet aan op een luchtkanaal, omdat dit de werking van de heater negatief beïnvloedt.
- Als de heater wordt geplaatst in een ruimte waar personen verblijven, moet u vanwege de aanwezigheid van CO₂ en geluidsbelasting toestemming van de Arbo-dienst verkrijgen voordat u de heater in bedrijf neemt.
- Zorg voor voldoende ventilatie: minimaal 1000 m³/hr per 100kW geïnstalleerd vermogen.
- Maak bij een storing de heater spanningsloos door de stekker uit de contactdoos te nemen. U voorkomt hiermee dat er schade aan het product ontstaat.

2.6 Gebruik bij water of schadelijke stoffen



Neem de volgende maatregelen als in de ruimte waar de heater is geplaatst, water of stoffen die schadelijk zijn voor personen, dieren en/of gewassen, worden gebruikt:

- Schakel de heater uit.
- Zorg ervoor dat de heater ook niet automatisch kan starten door de stekker uit de contactdoos te nemen.
- Sluit de olie toevoer.
- Dek de heater af.

2.7 Gebruik in een kas



Wanneer u de heater in een kas gebruikt, neem dan de volgende aanvullende maatregelen in acht:

- Het CO₂-gehalte mag maximaal 1% (10.000 ppm) bedragen.
- In totaal gesloten kassen moet er sprake zijn van een externe atmosfeerbeveiliging of een ventilatie van minimaal 1000 m³/h verse lucht per 100kW geïnstalleerd vermogen.
- Als er geen kunstmatige ventilatie aanwezig is, moeten ten minste twee openingen in de ruimte aanwezig zijn die voldoende aanvoer en afvoer van lucht te verzekeren. (2000 m³/h per 100kW geïnstalleerd vermogen)
- Gebruik de heater bij voorkeur in combinatie met één of meer afzuigventilatoren en een CO₂-meter.
- Gebruik geen zwavelhoudende brandstof in de ruimte waar de heater is geplaatst in verband met de hoge concentratie van schadelijke zwavel in deze brandstof.

2.8 Gebruik in een stal

Neem tijdens het reinigen en ontsmetten van een stal en het strooien van zaagsel in een stal waarin de heater is geplaatst, de hierna beschreven voorzorgsmaatregelen in acht. Het niet opvolgen hiervan kan leiden tot explosie- of brandgevaar.



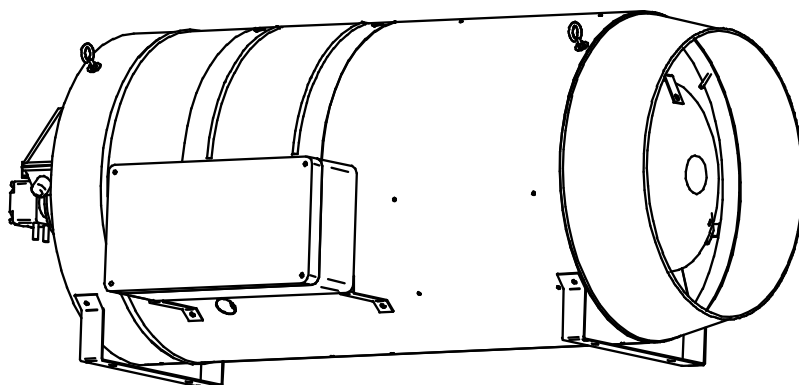
Wanneer u de heater in een stal gebruikt, let dan op het volgende:

- Het CO₂-gehalte mag maximaal 0,3% (3.000 ppm) bedragen.
- Als er geen kunstmatige ventilatie aanwezig is, moeten ten minste twee openingen in de ruimte aanwezig zijn om voldoende aanvoer en afvoer van lucht te verzekeren. (2000 m³/h per 100kW geïnstalleerd vermogen)
- Verwijder tijdens het reinigen of ontsmetten van de stal de heater uit de stal of dek deze af.
- Dek de heater af tijdens het strooien van zaagsel in de stal om te voorkomen dat er strooiresten in de heater terechtkomen die brandgevaar kunnen opleveren. Zorg er ook voor dat de heater niet automatisch kan starten door de stekker uit de contactdoos te nemen. Sluit ook de olie toevoer.
- Reinig de heater na iedere mestcyclus om vervuiling van de heater te voorkomen.
- Gebruik geen water tijdens het reinigen van de heater, maar gebruik perslucht of een zachte borstel

3 Introductie DXB heater

De DX Heater is een direct gestookte luchtverwarmer die speciaal is ontwikkeld voor ruimtes als kassen en stallen. Het toestel wordt in de ruimte zelf geplaatst, waardoor de heater alleen lucht verplaatst en weinig energie nodig heeft om de ruimte te verwarmen en te ventileren. Daarnaast zorgen de grote luchtcapaciteit en de speciale vorm van de heater ervoor dat het toestel de lucht in de ruimte optimaal verdeelt.

De heater is zodanig gebouwd dat u deze gemakkelijk kunt monteren, eenvoudig kunt onderhouden en veilig kunt gebruiken. Zo worden ontsteking en verbranding automatisch aangestuurd en zijn de onderdelen gemakkelijk bereikbaar voor schoonmaak en onderhoud. Met de extra print de MTC en de optionele interface print bezit u meer mogelijkheden zoals aansturing van een alarminstallatie of een uitgebreidere signalering van storingen.



De DX Heater wordt geleverd in verschillende warmtecapaciteiten en in diverse brandstofuitvoeringen:

Huisbrandolie (HBO), diesel, petroleum, kerosine

Maar ook

Aardgas (Hoog- en laag calorisch)

Butaan, Propan, LPG

4 Installatie



Lees eerst hoofdstuk 2 Veiligheidsinstructies en voorzorgsmaatregelen zorgvuldig door en neem alle genoemde voorzorgsmaatregelen in acht. Volg daarnaast alle instructies in dit hoofdstuk nauwkeurig op.

Alleen een installateur of servicemonteur mag de heater installeren.

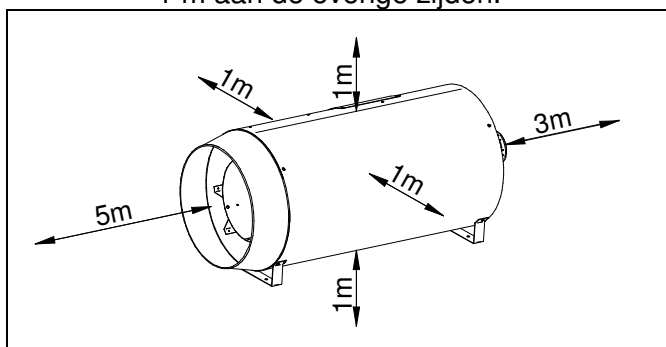
4.1 Plaatsing

Bevestig de heater op een solide wijze en neem hierbij de dynamische belasting en het gewicht van het toestel in acht.



Let bij het plaatsen van de heater op het volgende:

- Bevestig kettingen aan de vier hijsogen en hang de heater op.
- Stel de heater horizontaal op anders werkt het toestel niet (goed).
- Sluit de heater niet aan op een luchtkanaal, omdat dit de werking van de heater negatief beïnvloedt.
- Houd rekening met de minimale afstanden tussen de heater en mens, dier en gewas:
 - 5 m aan de uitlaatzijde;
 - 3 m aan de inlaatzijde;
 - 1 m aan de overige zijden.



Minimumafstanden t.o.v. de heater

Tussen de heater en wand, glas en andere objecten gelden dezelfde minimumafstanden, met uitzondering van de uitlaatzijde. De minimumafstand moet aan deze zijde gelijk zijn aan de worp die de heater kan bereiken. Dit is afhankelijk van het type heater (zie Specificaties).

4.2 Olie toevoer aansluiten



De olieaansluiting moet voldoen aan de nationale en regionale installatievoorschriften.

Algemene aansluitinstructies:

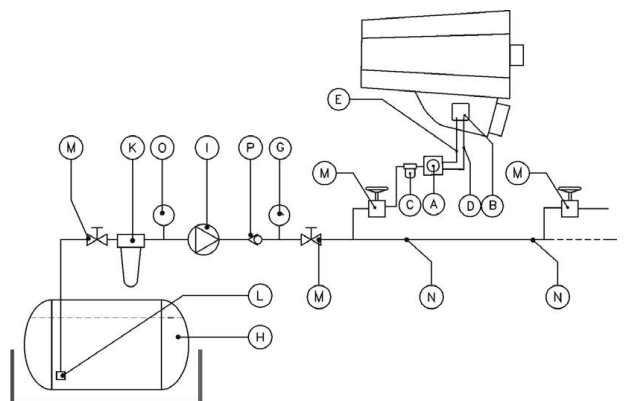
Men kan de olieheater op een enkelvoudige olieleiding of een olieleiding met retour aansluiten. Monteer retourleiding E op de oliepomp aansluiting R. Monteer aanvoerleiding D op oliepomp aansluiting S. Aan de buitenzijde van de heater zijn twee slangpilaren aangebracht om de aanvoer- en retourleiding. Gebruik slangen die bestand zijn tegen olie en eventuele schadelijke stoffen die in de omgeving voor kunnen komen (bijvoorbeeld ammoniakdampen). Let op dat de retour- en aanvoerleiding goed aangesloten worden. In de aanvoerleiding van de heater moet een oliefilter geplaatst worden. Door de retourleiding kan eventuele lucht teruggevoerd worden naar de ontluchtingspot/flowcontrol.

Om een goede aanvoer van olie te garanderen, moeten alle onderdelen zijn opgenomen. Hierdoor voorkomt men storingen in de olieheater.

De aanvoerdruk van de oliepomp moet tussen de 0 en 2 bar liggen. De aanzuighoogte van de oliepomp van de heater is maximaal 3 meter.

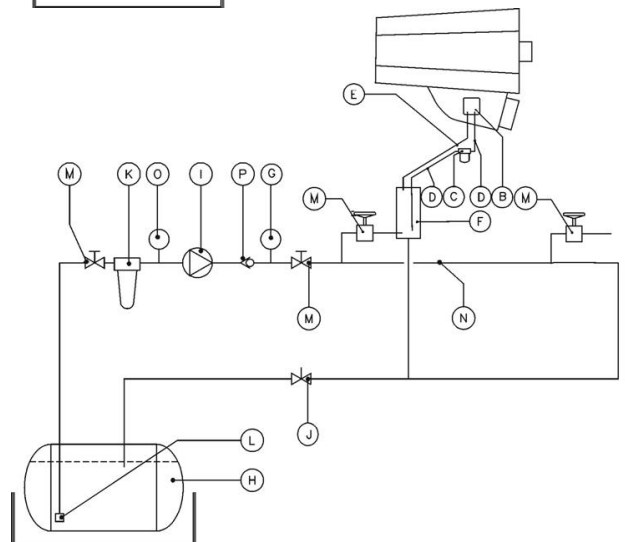
Enkelvoudige olieleiding:

Indien de olieheater op een enkelvoudige olieleiding aangesloten wordt, dient er een flowcontrol (bijvoorbeeld tigerloop) gemonteerd te worden. Plaats de flowcontrol hoger dan de olietank in verband met het leeglopen van de olietank. Leidt de aanvoer- en retourleidingen niet hoger dan de flowcontrol naar de tank. Daarmee wordt de vorming van luchtballen voorkomen.



Olieleiding met retour

Indien de olieheater op een olieleiding met retour wordt aangesloten, dient er een ontluchtingspot gemonteerd te worden. Plaats de ontluchtingspot hoger dan de olietank in verband met het leeglopen van de tank



A = Flowcontrol (bijvoorbeeld Tigerloop)
B = Oliepomp
C = Oliefilter
D = Aanvoerleiding
E = Retourleiding
F = Luchtpot
G = Manometer
H = Olie

I = (Opvoer)pomp
J = Overstortventiel
K = Filter/waterafscheider
L = Grofvuilfiltervoetklep
M = Afsluiter (handmatig)
N = Hoofdleiding
O = Vacuümmeter
P = Terugslagklep



Voor ombouw van HBO of diesel naar petroleum of andersom moet soms de nozzle gewisseld worden, maar ook de pompdruk dient opnieuw te worden afgesteld. Zie de technische specificaties voor de exacte instellingen.

4.3 Elektrische aansluiting

4.3.1 230Vac Voeding



De installatie moet voldoen aan de geldende plaatselijke en/of landelijke voorschriften o.a. NEN 1010. Zorg o.a. voor een juiste aansluitgroep met hoofdzekering.

Het elektrisch schema van het toestel kunt u achter in deze handleiding vinden.

De voeding is 230Vac (50 Hz) met aarde. Als de netspanning lager is dan 195 V, kan een goede werking van de heater niet worden gegarandeerd

De aansturing van het toestel is een twee-draads communicatie systeem (zwakstroom).

Werkschakelaar of contactstop.

De heater wordt geleverd met een voedingskabel inclusief stekker (Ook los verkrijgbaar bij uw leverancier). De Fase, Nul en aarde moeten op klemmenstrook worden aangesloten.

Zorg dat de contactdoos zich binnen een straal van 2 m van de heater bevindt en dat de stekker snel en gemakkelijk uit de contactdoos kan worden genomen. Zorg dat de voedingskabel niet beschadigd raakt. Vervang een beschadigde kabel direct.

De heater mag alleen op een geaarde contactdoos worden aangesloten.

Indien het toestel wordt voorzien van een 230 Volt werkschakelaar, dan moet die werkschakelaar de fase én nul (niet de aarde) onderbreken. Deze werkschakelaar dient een contact opening van min. 3 millimeter te hebben en moet zich binnen een straal van 2 meter van de heater bevinden.



Let verder op het volgende:

Absoluut nooit de voeding van het toestel (laten) onderbreken door andere schakelaars. Dit kan tot oververhitting van het toestel leiden.

4.4 Aansturing

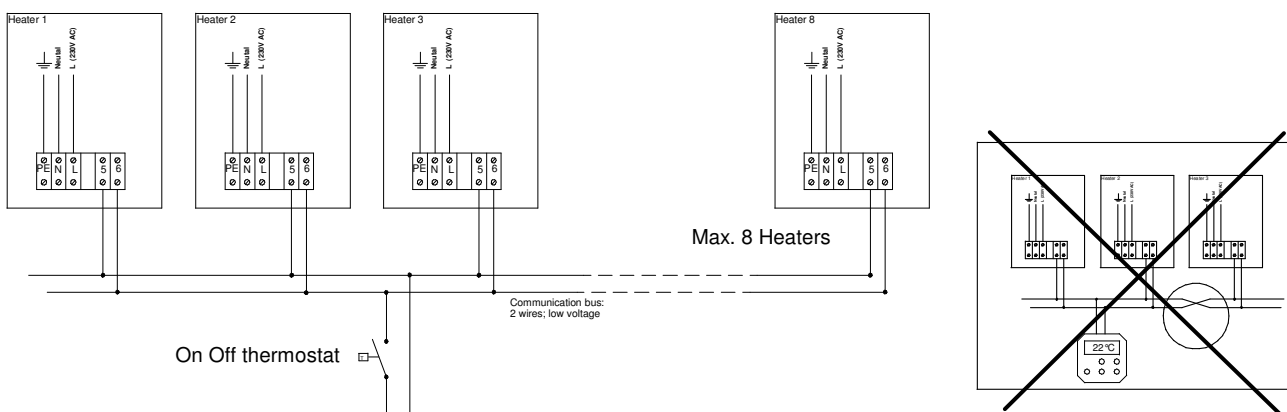
Het toestel kan op meerdere manieren worden aangestuurd.

Het kan met een gewoon aan/uit contact worden ingeschakeld, maar ook via een externe print.

4.4.1 Een gewoon aan/uit contact

(standaard configuratie) Het toestel is geschikt voor een aan/uit thermostaat (potentiaal vrij contact). Het is dan alleen mogelijk om het toestel te laten branden. Andere mogelijkheden zijn er niet. Er kunnen meerdere toestellen aan elkaar worden gekoppeld. (maximum 8). Hiervoor moeten de schakelaars op de print als volgt zijn ingesteld:

- de microschakelaar(s) S2 van het/de toestel(len) dient/dienen uit te worden geschakeld en de voedingsschakelaar(s) S3 dient/dienen op 1 te zijn ingeschakeld. Zie bijgaand voorbeeld.
- Bij meerdere toestellen op 1 Aan/Uit thermostaat moeten onderling de nummers 5 met de nummers 5 en de nummers 6 met de nummers 6 worden aangesloten. Deze niet kruislings verwisselen, dit geeft een doorverbinding en dus altijd warmtevraag. Het veranderen van de instelling van deze schakelaartjes moet bij een spanningsloos toestel gebeuren. Anders wordt de verandering niet herkend door het toestel.

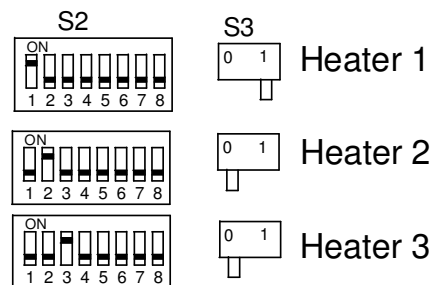


4.5 De Interface Unit;

Speciaal ontworpen module om de heaters op andere installaties aan te kunnen sluiten. Deze unit heeft bijvoorbeeld ingangen voor: Brander Aan-uit, Ventileren aan/uit en een Reset functie in geval van een storing. Uitgangen zijn beschikbaar voor bijvoorbeeld een storing signaal en een in bedrijf signaal. Deze unit kan tot 8 heaters tegelijk aansturen.

Gelet moet worden op:

- Elk toestel moet een eigen nummer krijgen (in te stellen met de microschakelaar in het toestel). Het nummer van de microschakelaar welke naar boven staat, dat is het nummer voor het desbetreffende toestel.
- Op alle toestellen moet de microschakelaar S3 op 0 (uit) staan.



Indien deze instellingen niet juist gemaakt zijn kunnen de heaters niet goed functioneren en kunnen er defecten ontstaan aan heaters of aansturing, ook al lijkt het in eerste instantie dat de installatie wel werkt.!

Het veranderen van de instelling van deze schakelaartjes moet bij een spanningsloos toestel gebeuren. Anders wordt de verandering niet herkend door het toestel.

4.5.1 Thermostaat Bekabeling



In alle gevallen vindt de aansturing van het toestel plaats middels een twee-draads zwakstroom bussysteem, Gebruik altijd de juiste bekabeling voor de thermostaat.

Specificaties: Signaal kabel, 1x2x0,8mm (afgeschermd en getwist), Maximale lengte 200 meter

Als de bekabeling te dun gekozen wordt zal het signaal te zwak zijn.

Als de bekabeling niet afgeschermd of getwist is, kunnen er EMC invloeden optreden bij langere lengtes.

Houdt de thermostaat bekabeling altijd gescheiden van voedingskabels en andere 230V kabels.

Het niet volgen van deze richtlijnen kan ertoe leiden dat de installatie slecht functioneert en kan eventueel zelfs leiden tot een defect in het toestel of thermostaat.

4.6 Controle voor het in bedrijf nemen

Voordat het toestel in bedrijf wordt genomen is het noodzakelijk om de installatie op de volgende punten te controleren.

- Bedrading, Zorg eerst dat de heater spanningsloos is door de stekker uit de contactdoos te nemen en kijk dan of de verbinding in orde is en de draden goed vastzitten.
- Lekdichtheid, Open de olietoevoer en kijk of de leidingen lekvrij zijn.
- Netspanning, Controleer of de netspanning voldoende is
- Doorstroming transport- en verbrandingslucht, Controleer of de afvoer van transport- en verbrandingslucht vrij is van obstakels. Op deze manier voorkomt u dat de heater blijft werken terwijl de afvoer van lucht geblokkeerd is.
- Olie druk, Als de oliedruk op de nozzle te laag of te hoog is, werkt de heater niet; zie oliedruk meten / instellen
- Vlamsignaal Vlamdetectie vindt in de heater plaats met een LDS fotocel: De LDS fotocel meet de lichtsterkte van de vlam dat ontstaat als er een vlam aanwezig is. Als de gemeten lichtsterkte van de vlam te laag is, werkt de heater niet.
- CO-waarde en CO₂-gehalte in rookgas Te veel CO en/of CO₂ in een ruimte kan mensen, dieren en gewassen schaden. Controleer daarom altijd of de CO-waarde en het CO₂-gehalte in het rookgas dat de heater uitstoot, conform de voorschriften is; zie Verbrandingswaarden meten (pag. .
- Algemene werking heater.

5 Werking van het toestel

5.1 Functie service/reset toets op toestel



Op de schakelkast van het toestel zit een functietoets, deze heeft meerdere functies.

Door deze toets 5 seconden in te drukken (b in het display) zal het toestel gaan starten en gaan branden. Het toestel is uit te zetten door nogmaals 2 seconden op deze toets te drukken. Gebeurt dit niet dan zal na 24 uur het toestel automatisch weer uit gaan.

Door de toets 7 seconden in te drukken (F in het display) gaat het toestel ventileren, deze ventilatie stand zal ook na 24 uur vanzelf weer uit gaan, tenzij eerder op de functietoets (2 seconden) gedrukt wordt.



Als het toestel op storing staat zal door op deze knop te drukken de storing gereset worden.

5.2 Warmtevraag



De warmtevraag kan automatisch via de ruimtethermostaat regeling dan wel handmatig worden gegenereerd.

De warmtevraag kan handmatig worden gegenereerd door 1 x 5seconden ("b" in het display) op de functietoets op de besturingskast te drukken.

Als er door de thermostaat warmtevraag wordt aangegeven, dan zal de volgende cyclus starten:

1. **Interne controle:** Het toestel doen een aantal interne controles voordat er fysiek iets gebeurt
2. **Voorspoelen:** De besturing geeft spanning aan de systeemventilator en deze zal gaan draaien en de vaanschakelaar van de transportbewaking zal dan bij voldoende transport schakelen en het voorspoelen van het toestel vrijgeven. Display print → **1**
3. **Ontsteken:** Na de voorspoeltijd (15 seconden) zal de ontstekingselektrode ca 8 seconden. gaan vonken en de olieklep geopend worden en het olie-luchtmengsel zal ontstoken worden. Display print → **2**
4. **Branden:** Als de vlam gedetecteerd is op basis van voldoende lichtsterkte van de vlam, gaat het toestel over naar de bedrijfs mode Display print → **b**
5. **Einde warmtevraag:** Als de warmtevraag wegvalt, zal de brander uit gaan en het toestel zal ca. 1 minuten gaan na ventileren om het toestel na te koelen en extra luchtcirculatie t.b.v. een optimale menging van de lucht. Display print → **P**

Het toestel zal maximaal 1 ontsteekpogingen doen alvorens in vlamstoring te vallen.

Bij vlamwegval tijdens bedrijf zal het toestel 1 herstartpoging doen.

Display print knipperend A gevolgd door een volgnummer (in dit geval een 1) en op het display van de ruimtethermostaat wordt eveneens de storing 1 weergegeven.

Na 1 uur branden zal besturing van het toestel een veiligheidscontrole uitvoeren. Het brander stopt en zal na de controle automatisch weer opstarten.

5.3 Vertraagd inkomen



Omdat er vaak meerdere toestellen tegelijk aangestuurd worden is het handig dat niet alle toestellen tegelijk aan slaan. Als de brandstofkleppen van alle toestellen tegelijk open gaan, ontstaat er soms een te grote dip in de toevoerdruk. Om dit te voorkomen zal het toestel een willekeurige tijd wachten tot het reageert op de warmtevraag. Zo komen de toestellen gespreid in en zal de dip in de brandstof toevoerdruk beperkt blijven.

5.4 Ventilatie stand



Door middel van het aansluiten van de optionele interface print kan de systeemfan van het toestel aangestuurd worden zonder dat het toestel gaat branden. In het display van het toestel komt dan een F te staan.

De ventilatiestand kan ook handmatig worden ingeschakeld door 1X 7 seconden ("F" in het display) op de functietoets op het toestel te drukken.

5.5 Transport bewaking, vaanschakelaar



In de luchtstroom van de transportventilator is een vaanschakelaar gemonteerd. Deze vaanschakelaar moet schakelen anders komt het toestel niet in bedrijf. (E8 storing) Als de vaanschakelaar uitschakelt zal het toestel stoppen en even later een herstart doen. Als het toestel dan weer normaal functioneert is er niets aan de hand, als de storing vaker dan 5 keer in 1 warmtevraag voorkomt zal het toestel permanent vergrendelen op A8.

Ook de ruststand wordt gecontroleerd, dat betekent dat als de schakelaar gemaakt staat terwijl de ventilator nog niet draait dat het toestel dan op storing E8 gaat.

5.6 Beschrijving besturingsprint

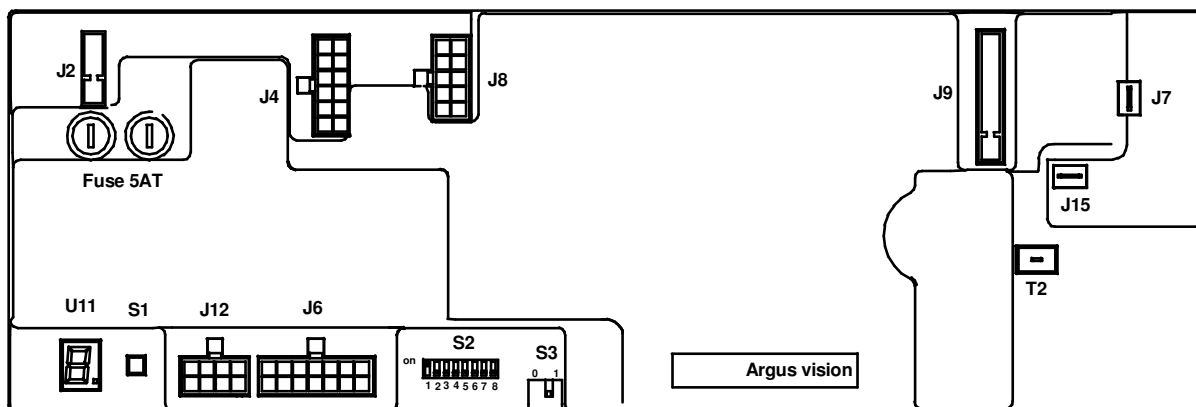
Besturingsprint:

De centrale besturingsprint bestuurt alle functies in het toestel en communiceert met de ruimtethermostaat.

De volgende functies zijn opgenomen in de besturingsprint:

- Twee-draads communicatiesysteem t.b.v. de ruimtethermostaat
- vlambewaking op basis van fotocel
- aansturing brandstof klep
- temperatuurbewaking van de heater (NTC sensoren) (optie)
- Status uitlezing middels een 8 segment display op de print
- drukknop t.b.v. de reset en service-mode functie

Lay-out besturingsprint



J2 voedingsconnector 230V

J4 Aansluitconnector relais systeemventilator & olie klep

J6 Aansluitconnector ruimtethermostaat,

J7 LDS fotocel aansluiting

J8 Aansluiting relais systeem ventilator, ontsteek transformator

J9 Niet gebruikt

J12 Aansluiting temperatuur sensor, Vaanschakelaar

J15 LDS fotocel aansluiting

F1 & F2 Glaszekeringen 2x 5AT

U11 Statusuitlezing heater 8 segment display

S1 Reset/servicetoets

S2 Microschakelaar Instellingen toestelnummer [4.4.1] Standaard alles op "off"

S3 Spanningsvoorziening Thermostaat bus [4.4.1] Standaard S3 = 1

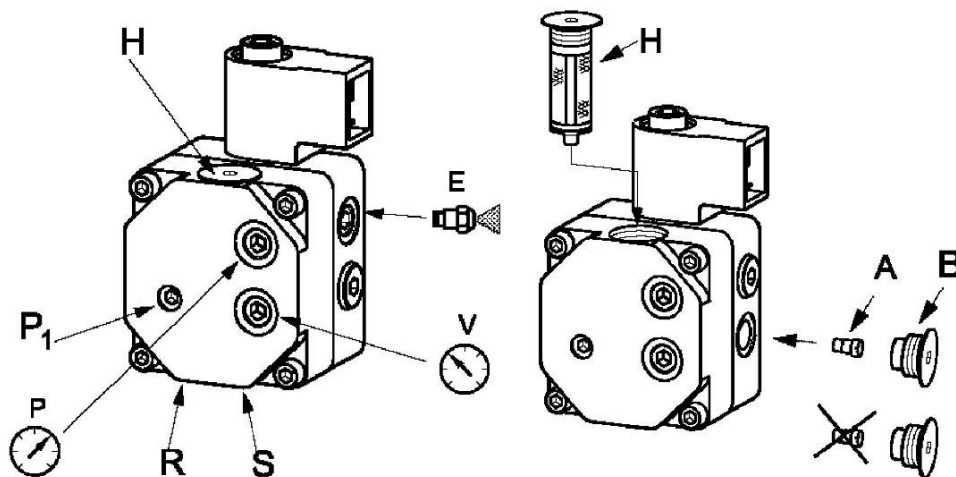
T2 Niet gebruikt.

5.7 Oliepompdruk meten en instellen

Oliepomp

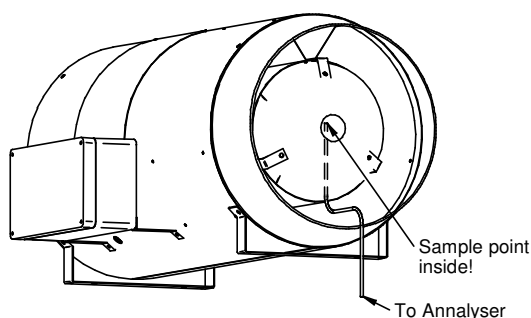
Verklaring van de letters in figuur 13:

P1	: Druk instelling	P	: Manometeraansluiting, druk 1/8"G
S	: Zuigleiding 1/8"G	V	: Manometeraansluiting, vacuüm 1/8"G
R	: Terugloopleiding 1/8"G	H	: Filter
E	: Verstuiverleiding 1/8"G	A	: Plug; met plug = open (éénpijpsysteem)
B	: Opening om plug te bereiken		Zonder plug = gesloten bypass (tweepijpsysteem)



1. Schakel de heater uit, sluit de olietoevoer af.
2. Draai de afdichtschroef van de oliepomp (P) los.
3. Monteer een manometer (0 -16 mbar) op de meetnippel.
4. Sluit de olietoevoer aan en schakel de heater in.
5. Start het verwarmen handmatig door op de service knop op het bedieningspaneel te drukken.
6. Laat de heater enkele minuten verwarmen.
7. Controleer of de oliepompdruk overeenkomt met de nominale oliepompdruk (zie Specificaties).
8. Noteer de gemeten waarde als referentie voor de volgende meting.
9. Als de oliepompdruk niet overeenkomt met de voorgeschreven waarde:
 - Draai de instelschroef (P1) naar links of rechts totdat de manometer de voorgeschreven waarde aangeeft.
 - Controleer de oliepompdruk opnieuw volgens bovenstaande stappen.
10. Schakel de heater uit.
11. Laat de heater afkoelen, sluit de olietoevoer af.
12. Verwijder de manometer, draai de schroef van de meetnippel (P) weer dicht.

5.8 Verbrandingscijfers meten



Toestel met meet sonde

CO₂ percentages (gemiddeld)

Nominaal CO₂ percentage (gemiddelde omgevingstemperatuur 20°C)

Olie type	DXB 75	DXB 100	DXB 120
Petroleum / Kerosine	8,5-9,5%	9-10%	9-10%
Huis Brand Olie (HBO1)	8,5-9,5%	9-10%	9-10%
Diesel	8,5-9,5%	9-10%	9-10%
	%	%	%
	%	%	%

1. Schakel de heater uit.
2. Plaats de sonde (1) op de heater (zie figuur Heater met sonde en sluit de (gekalibreerde) rookgasanalyseapparatuur aan.
3. Schakel de heater in en start het verwarmen handmatig door op de knop op het bedieningspaneel te drukken.
4. Controleer het vlambeeld. De vlam mag niet buiten de verbrandingskamer komen en moet regelmatig branden. Ook horen er geen (brandende) oliespitters uit te komen, als de vlam niet goed staat of erg staat te pulseren
5. Laat de heater circa 5 minuten verwarmen.
6. Meet de CO-waarde.
7. Meet het CO₂-percentage in het rookgas.
8. Noteer de gemeten CO-waarde en het CO₂-percentage als referentie voor de volgende meting.
9. Als de CO-waarde hoger is dan 15 ppm, of als het CO₂-percentage in het rookgas hoger of lager is dan het voorgeschreven percentage; zie tabel CO₂-percentages
 - a. Als het CO₂-percentage meer dan 1% afwijkt, controleer de pompdruk.
 - b. Als de pompdruk goed is is de luchthoeveelheid door de brander niet genoeg, controleer de luchtopeningen naar de brander, en controleer het brandersetje. Controleer ook of de lucht van de systeemventilator ongehinderd door het toestel stroomt.
 - c. Als de pompdruk niet hoog genoeg ingesteld kan worden. Moet de nozzle vervangen worden, en de oliepomp.
10. Controleer de CO-waarde en het CO₂-percentage opnieuw volgens bovenstaande stappen.
11. Schakel de heater uit.
12. Laat de heater afkoelen en verwijder daarna de sonde en rookgasanalyseapparatuur. Schakel de heater uit

6 Onderhoud



Voor een betrouwbare en veilige werking van de heater is het van groot belang dat een servicemonteur de heater jaarlijks naloopt en onderhoudt. Een heater die in een stal wordt gebruikt, moet vaker en uitgebreider worden onderhouden vanwege het vele stof en vuil in dergelijke ruimtes.

6.1 Algemeen onderhoud



Tijdens onderhoudswerkzaamheden moet de heater spanningsloos zijn. Neem dus de stekker uit de contactdoos.

Gebruik geen water tijdens het reinigen van de heater

Voer tijdens een algemene onderhoudsbeurt de volgende werkzaamheden uit:

- Open het inspectieluik van de romp en maak vooral de romp, de bladen van de ventilatoren, de ventilatormotoren, de vaan- en luchtdrukschakelaar en de (optionele) maximaal thermostaat schoon.
- Smeer delen en bouten die voor onderhoud regelmatig worden losgemaakt, met olie in.
- Controleer of bedrading, bouten en moeren vastzitten.
- Open de olietoevoer en controleer op lekkage.

6.2 Uitgebreid onderhoud bij gebruik in een stal



Tijdens onderhoudswerkzaamheden moet de heater spanningsloos zijn. Neem dus de stekker uit de contactdoos.

Gebruik geen water tijdens het reinigen van de heater.

Heaters die in een stal worden gebruikt, moet u na elke mestcyclus en vóór het strooien van zaagsel reinigen en controleren. U doet dit als volgt:

1. Blaas met behulp van perslucht de onderdelen van de heater schoon, vooral de buiten en binnenkant van de romp, de bladen van de ventilatoren, de motoren, de vaanschakelaar en de optionele maximaal thermostaat.
2. Maak de motoren volledig stofvrij omdat een stoflaag het huis van de motoren isoleert waardoor de temperatuur van de motoren te hoog kan worden.
3. Veeg eventueel aangekoekt stof met een borstel schoon.
4. Reinig de branderset (zie Branderset reinigen).
5. Schakel de spanning weer in en laat de heater direct enige tijd verwarmen zodat alle eventueel overgebleven stofdelen verbranden.
6. Stop het verwarmen en dek de heater af nadat deze volledig is afgekoeld.
7. Zorg dat de heater spanningsloos is door de stekker uit de contactdoos te nemen.
8. Ontsmet de stal en strooi het zaagsel.
9. Haal de bedekking van de heater af.

Om er zeker van te zijn dat onderstaande instructies veilig en juist worden uitgevoerd, moeten deze werkzaamheden door een servicemonteur uitgevoerd worden.

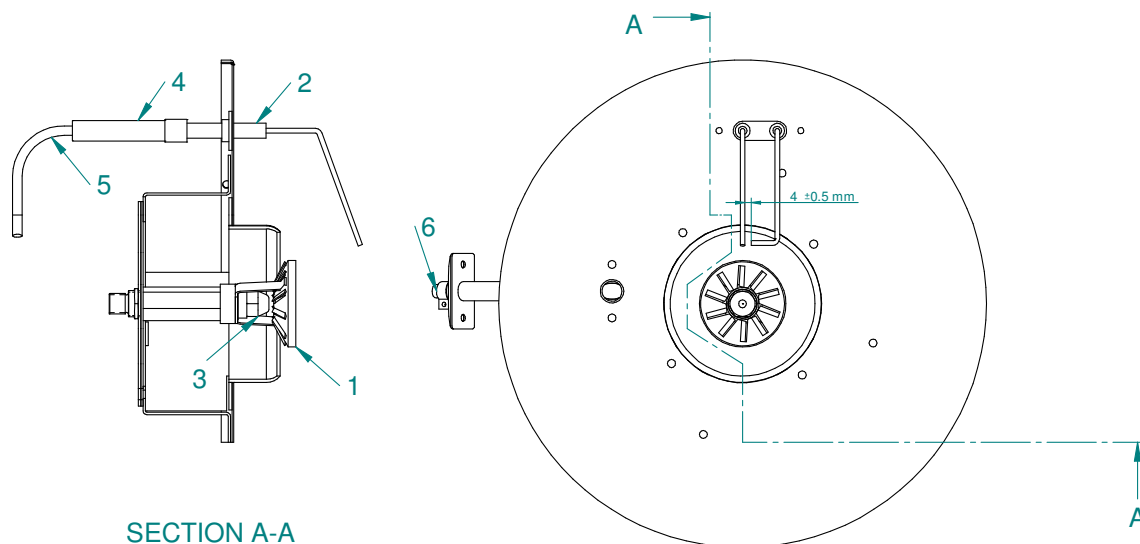
Voer na reiniging van de heater de volgende controles uit:

- Open de olietoevoer en controleer de heater en de leidingen op lekkage.
- Als de heater van zijn plaats is geweest, let er dan op dat de leidingen goed aangesloten zijn. Het losschieten of niet goed monteren van aansluitingen kan brandgevaarlijke situaties en ernstige vervuiling opleveren.
- Controleer of de bedrading vastzit.

Voer tot slot dezelfde controles uit die tijdens de installatie van de heater ook worden uitgevoerd

1. Oliedruk meten;
2. verbrandingswaarden meten;
3. algemene werking controleren.

Wanneer u alle controlewerkzaamheden heeft uitgevoerd, plaatst en sluit u de inspectieluiken. Vervolgens kunt u de heater weer in bedrijf nemen.



6.3 Branderkop reinigen



De branderkop van het toestel kan eenvoudig uit het toestel genomen worden.

- Open het inspectie luik
- Neem de twee ontsteekkabels los door aan de bougiesdoppen te trekken.
- Draai de 4 vleugelmoeren los waarmee de branderkop in de luchthapper vast zit
- Neem de branderkop uit het toestel

De Branderkop bestaat uit de volgende onderdelen

- 1 - Vlamverdeler / stuwplaat
- 2 - Ontsteek elektrode
- 3 - Nozzle / Inspuiter
- 4 - Bougiesdop 2x
- 5 - Ontsteekkabel 2x
- 6 - LDR Fotocel

Maak de diverse onderdelen schoon met een zachte borstel of perslucht.

Let vooral ook op vuilophoping in de vlamverdeler, bij de ontsteekpennen en fotocel.

De afstand tussen de elektrodes onderling moet $4 \pm 0,5$ mm zijn.

6.4 Ombouw naar ander brandstoftype



Het toestel kan branden op meerdere soorten brandstof. In dat geval moet de pompdruk opnieuw worden afgesteld, maar soms ook een andere nozzle gemonteerd worden.

Kijk hiervoor in de specificaties van het toesteltype.

Werkzaamheden voor het vervangen van de nozzle:

De branderkop van het toestel uitnemen.

- Open het inspectie luik
- Neem de twee ontsteekkabels los door aan de bougiesdoppen te trekken.
- Draai de 4 moeren waarmee de branderkop in de luchthapper vast zit los
- Neem de branderkop uit het toestel

Demonteer de branderkop:

- Verwijder de vlamverdeler van de nozzle houder
- Verwissel de nozzle.

Bouw alles in omgekeerde volgorde weer samen.

Zie de tabel met technische gegevens achter in deze handleiding voor de juiste nozzles en in te stellen pompdruk.

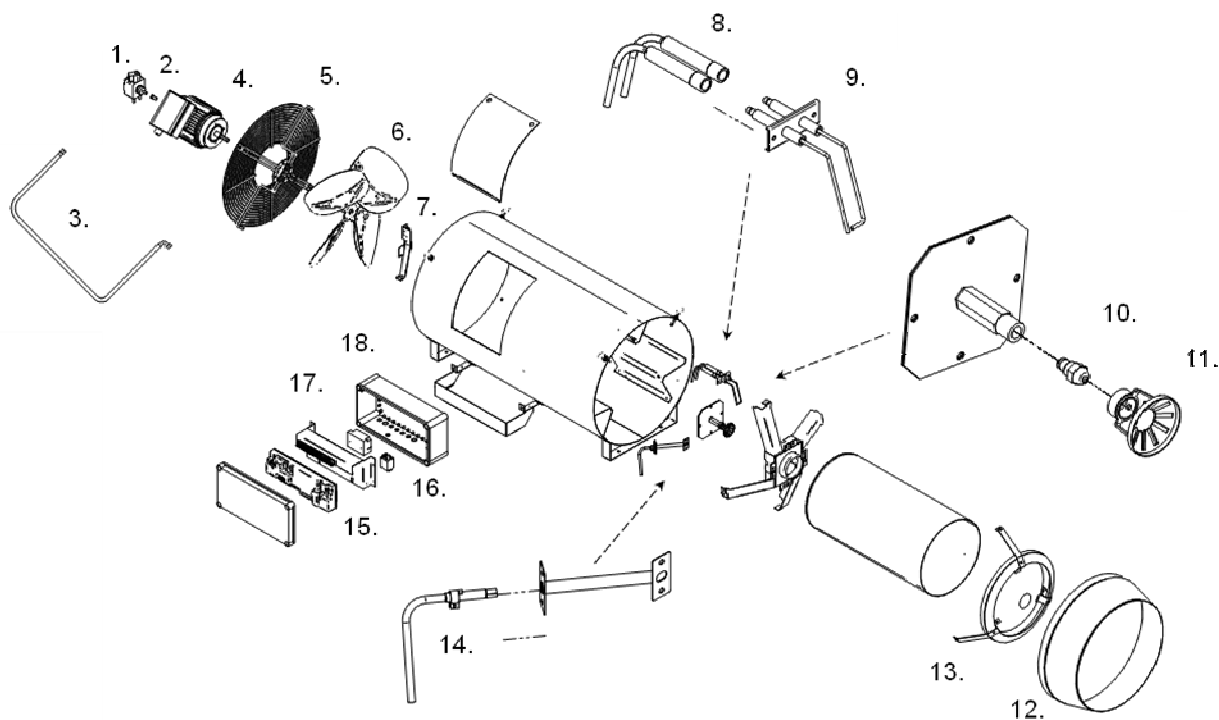
Voer na ombouw van de heater de volgende controles uit:

- Open de olietoevoer en controleer de heater en de leidingen op lekkage.
- Als de heater van zijn plaats is geweest, let er dan op dat de toevoerleidingen goed aangesloten zijn. Het losschieten of niet goed monteren van aansluitingen kan brandgevaarlijke situaties en ernstige vervuiling opleveren.
- Controleer of de bedrading vastzit.

Voer tot slot dezelfde controles uit die tijdens de installatie van de heater ook worden uitgevoerd

1. Branderdruk meten;
2. verbrandingswaarden meten;
3. algemene werking controleren.

6.5 Reserve delen



Nr.	Name	DXB 75	DXB 100	DXB 120
1.	Olie pomp	GD3452	GD3452	GD3452
2.	Koppeling motor/pomp	IP200723	IP200723	IP200723
3.	Olieslang incl. koppelingen	GD3454	GD3454	GD3454
4.	Ventilator motor	IP4805	IP4805	IP4805
5.	Ventilatorrooster	GD4300	GD4300	GD4300
6.	Ventilatorblad	IK4220	IK4218	IK4214
7.	Vaanschakelaar samenstelling	GD3409	GD3409	GD3409
8.	Ontsteek kabels	GD3400	GD3400	GD3400
9.	Ontsteek elektrode	IP3935	IP3935	IP3935
10.	Nozzle Diesel & Petroleum	IP3234	IP635828	IP3233
11.	Vlamverdeler	IP697220	IP697220	IP697220
12.	C conus	GD2810	GD2810	GD2810
13.	After-burnerplaat samenstelling	GD2812	GD2812	GD2812
14.	LDS fotocel (rood)	GD3380	GD3380	GD3380
15.	Besturingsprint	IP5904	IP5904	IP5904
16.	Ventilatorrelais	IK5200	IK5200	IK5200
17.	Ontsteek transformator	GD3404	GD3404	GD3404
18.	Besturingskast	GD4820	GD4820	GD4820
	Draadboom 230V	IP5914	IP5914	IP5914
	Draadboom 24V DXB	IP5918	IP5918	IP5918
	Serv./reset schakelaar incl. afdekdop	GD3500	GD3500	GD3500

7 Storing zoeken

7.1 Algemeen

Als hulp voor het identificeren van de storing worden de storingen met storingscodes weergegeven op het display van de print. Indien duidelijk is dat het **niet** de externe omstandigheden (b.v. geen spanning of geen olie) zijn die voor de storing zorgen, neem dan de volgende aanwijzingen in acht. Let hierbij op de ingebouwde wachttijden in het toestel (niet te vlug reageren!)

Ter vereenvoudiging van het zoeken, doe **eerst** het volgende:

- Controleer altijd de diverse zekeringen en ook de diverse bedradingen en stekkers in het toestel op eventuele losse contacten.
- Gebruik de reset/servicetoets om het toestel met de hand te bedienen

Vergrendelende storingen; deze moeten met de hand gereset worden met behulp van de reset/servicetoets op de besturingsprint (S1) of de externe reset/servicetoets op de linker zijkant van de besturingsbox.

A/0 Om en Om	Interne fout	Printplaat is defect, deze verwisselen
A/1 Om en Om	Geen vlamdetectie	Gedurende 5 sec wel vlam, dan vlamwegval: Oorzaak 1: Geen vlam: Oorzaak 2
A/4 Om en Om	Ionisatie beveiliging	Te vaak vlam wegval op ionisatie; Oorzaak 1, 5
A/5 Om en Om	GV relais	Te veel storing op het lichtnet, probeer andere fase. Printplaat is defect, deze verwisselen
A/6 Om en Om	Veiligheidsrelais	Te veel storing op het lichtnet, probeer andere fase. anders printplaat is defect, deze verwisselen
A/7 Om en Om	Vlambeveiliging	Er wordt een vlam gedetecteerd terwijl dat niet zou moeten Oorzaak 10
A/8 Om en Om	Ventilator/ vaanschakelaar	Ventilator gaat niet draaien; Oorzaak 6 Ventilator gaat wel draaien; Oorzaak 7

Blokkerende storingen; deze verdwijnen zodra de oorzaak weggenomen is

E/0 Om en Om	Interne fout	Printplaat is defect, deze verwisselen
E/2 Om en Om	Selectie weerstand	Toestel herkenning werkt niet Oorzaak 8
E/3 Om en Om	Selectie weerstand	Toestel herkenning werkt niet Oorzaak 8
E/4 Om en Om	Vlambeveiliging	Er wordt een vlam gedetecteerd terwijl dat niet zou moeten Oorzaak 10
E/8 Om en Om	Ventilator / Vaanschakelaar	Ventilator gaat niet draaien; Oorzaak 6 Ventilator gaat wel draaien; Oorzaak 7
E/9 Om en Om	Resettoets storing	Te vaak in korte tijd op de resettoets gedrukt Oorzaak 9

Oorzaak 1: Gedurende 5 seconden wel vlam, dan valt de vlam weg.

- De vlam wordt niet gedetecteerd. Controleer dan de fotocel c.q. kabels. Weerstand fotocel: geen vlam > 2 MΩ, vlam ± 10kΩ
- Slechte aarding van het toestel waardoor er geen vlamsignaal gemeten kan worden.
- De besturing is defect.

Oorzaak 2:

- De pompdruk is te laag; controleer de pompdruk tijdens ontsteken en stel zonodig bij.
- De olieklep opent niet; controleer of de klep tijdens ontsteken 230V voeding krijgt.
- Controleer of de ontstekpen wel vonkt, vervang indien nodig de ontstekpen, kabel of ontstekingstrafo.

Oorzaak 3: n.v.t

Oorzaak 4: n.v.t.

Oorzaak 5: Te vaak vlam wegval op fotocel binnen 1 warmtevraag

- Pompdruk fluctueert, is te laag
- Controleer de fotocel weerstandswaarde, zie oorzaak 1
- CO2 concentratie is te hoog (te weinig zuurstof aanwezig)

Oorzaak 6: Systeem ventilator gaat niet draaien

- De vaanschakelaar staat niet in ruststand bij aanvang warmtevraag
- De vaanschakelaar krijgt geen spanning of is geblokkeerd
- Controleer de fan motorrelais

Oorzaak 7: Systeem ventilator gaat wel draaien

- Controleer of de ventilator niet vervuild is
- Controleer of de vaanschakelaar vrij kan bewegen en klikt
- Controleer de bedrading van de vaanschakelaar
- Controleer het toestel ernstig vervuild is
- Controleer de aansluitspanning van het toestel
- Controleer de fan motorrelais.

Oorzaak 8: Toestel herkenning werk niet

- Controleer of het blokje met de selectie weerstanden goed in de printplaat geplugd is. Zonodig een nieuwe toestelselectie plaatsen.

Oorzaak 9: Resettoets storing

- In korte tijd is er te vaak op de resettoets gedrukt. Deze storing gaat vanzelf weer weg na wachttijd. Als het toestel even spanningsloos gemaakt wordt is het ook opgelost.

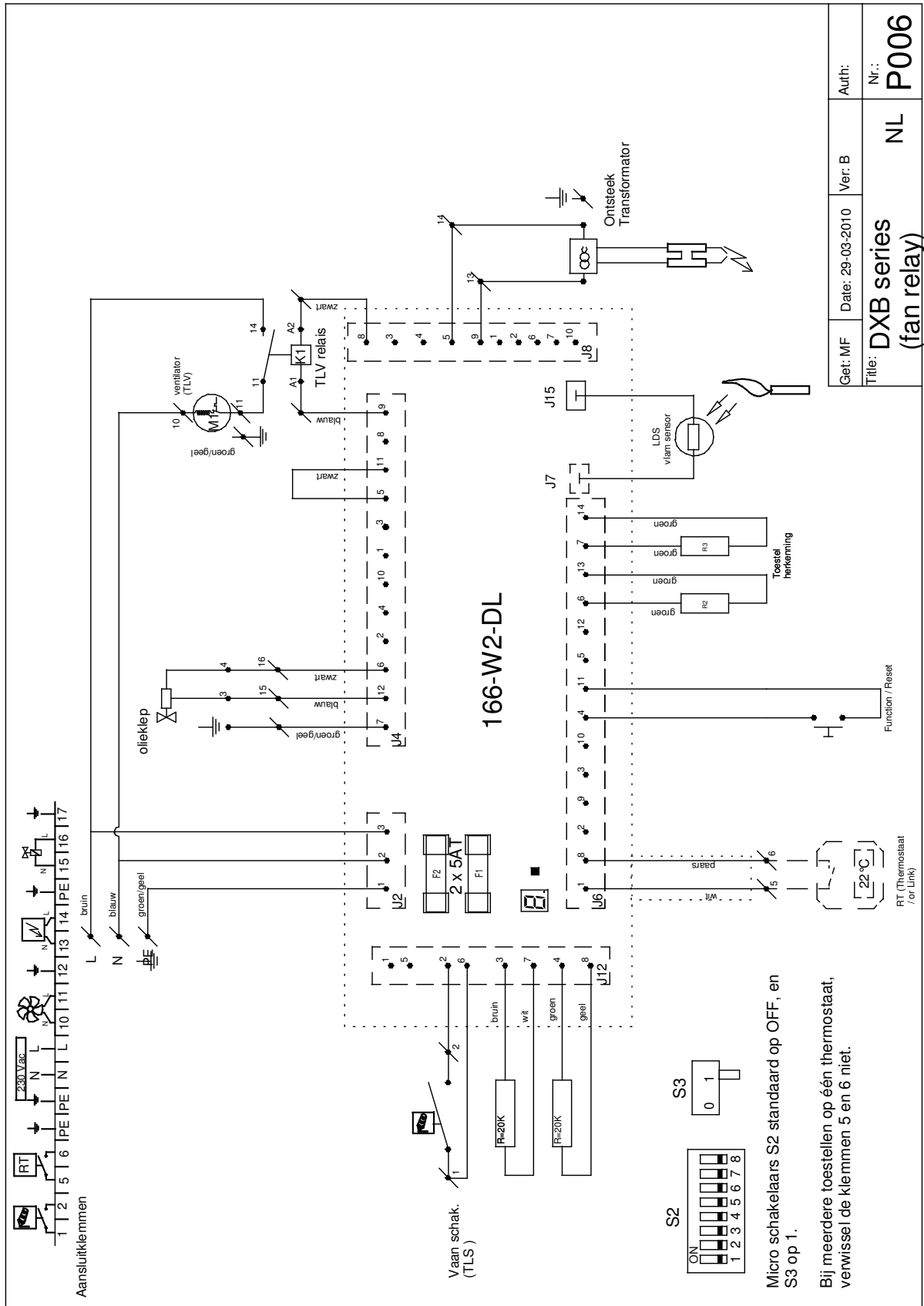
Oorzaak 10: Vlambeveiligings storing

- Controleer de LDS fotocel en bedrading → Weerstand fotocel > 2MΩ.
- (Zon)licht bereikt de fotocel → lichtinval branderkamer controleren/voorkomen

Toestel start wel op, maar andere problemen.

- a) Controleer de werking van het toestel m.b.v. de service knop van de besturingsprint wordt gedrukt. Eén maal drukken en het toestel gaat ventileren, twee maal snel achter elkaar drukken en het toestel gaat branden. Nogmaals drukken en het toestel gaat weer over naar normaal bedrijf. Het toestel zal na 1 uur branden vanzelf uit gaan. Probeer dan eerst een andere ruimtethermostaat. Geeft dit geen resultaat dan moet de besturingsprint vervangen worden.

8 Elektrisch schema



Get: MF	Date: 29-03-2010	Ver: B	Auth:
Title: DXB series (fan relay)		NL	Nr.: P006

9 Specificaties

Algemeen	DXB75	DXB100	DXB120
Belasting Qn(Hi) is afgegeven verm. Pn	75 kW	100 kW	120 kW
Luchthoeveelheid	5000 m³/h	6000 m³/h	7000 m³/h
Worp	40m	45 m	45m
weight	45 Kg	45kg	45kg
Afmetingen (b x d x h)	655 x 1320 x 534 mm	655 x 1320 x 534 mm	655 x 1320 x 534 mm
Maximale omgevingstemperatuur	0 - 45 °C	0 - 45 °C	0 - 45 °C
Geluidsniveau	79 dB(A)	79 dB(A)	79 dB(A)
Ventilator diam. / waaielhoek (@50 Hz)	Ø 508 mm / 17°	Ø 508 mm / 25°	Ø 508 mm / 30°
Ventilator diam. / waaielhoek (@60 Hz)	Ø 508 mm / 17°	Ø 508 mm / 20°	Ø 508 mm / 22°
Toerental Ventilator 50 / 60 Hz	1400 / 1700 rpm	1400 / 1700rpm	1400 / 1700 rpm

CE-marking	
Normen waaraan het toestel is getoetst	NEN-EN 60335-1; 2002 NEN-EN 60335-2-102; 2006 NEN-EN 55014 and NEN-EN-IEC 61000 (EMC) NEN-EN-IEC 60529 (IP code) NEN-EN-IEC 61558 (safety of transformers, power supply units and similar)
Richtlijnen waaraan het toestel voldoet	Low Voltage Directive 2006/95/EC EMC Directive 2004/108/EC
CE declaratie	Op verzoek

Olie	DXB 75 Petroleum	DXB 75 HBO/Diesel	DXB 100 Petroleum	DXB 100 HBO/Diesel	DXB 120 Petroleum	DXB 120 HBO/Diesel
nominaal olie verbruik	7,5 l/h	7,5 l/h	10.1 l/h	9,8 l/h	12,1 l/h	11,7 l/h
nominaal olie verbruik	6,0 kg/h	6,4 kg/h	8.1 kg/h	8,3 kg/h	9,7 kg/h	10,0 kg/h
Nominale branderdruk (@50 Hz)	9,0 bar	9,0 bar	8,0 bar	7,5 bar	8,0 bar	7,5 bar
Nominale branderdruk (@60 Hz)	10,5 bar	10,5 bar	8,0 bar	7,5 bar	8,0 bar	7,5 bar
Nozzle / verstuiver	1,75 80°S	1,75 80°S	2,50 80°S	2,50 80°S	3,00 80°S	3,00 80°S
Olie slang aansluiting	6 mm	6 mm	6 mm	6 mm	6 mm	6 mm

Elektriciteit	
Aansluitspanning	230 V
Frequentie	50 Hz of 60 Hz
Maximum stroomopname (@50 Hz)	3,1A
Opgenomen vermogen (@50Hz)	700 W
Maximum stroomopname (@60 Hz)	3,6 A
Opgenomen vermogen (@60Hz)	800 W

9.1 Afmetingen

