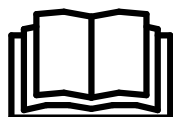
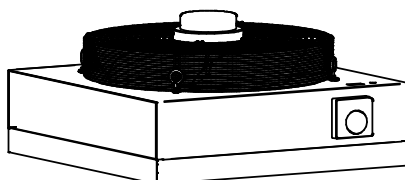


# INSTALLATIE/GEbruikersHANDLEIDING CIRCULATIE UNIT WCU-EC

WCU\_EC\_NL\_V7



DIT DOCUMENT ABSOLUUT DOORLEZEN ALVORENS MET DE INSTALLATIE TE BEGINNEN.  
NA INGEBRUIKNAME DE GEBRUIKER INSTRUEREN EN DIT DOCUMENT BIJ HET TOESTEL LATEN.

Inhoud:

	<b>Blz.</b>
<b>1 ALGEMEEN</b>	<b>2</b>
1.1 WAARSCHUWINGEN	2
1.2 OMSCHRIJVING	2
1.3 WERKING	2
1.4 GARANTIE	2
<b>2 TECHNISCHE GEGEVENS</b>	<b>3</b>
2.1 CONTROLE VOORAF	3
<b>3 INSTALLATIE</b>	<b>3</b>
3.1 OPHANGING	3
3.2 BEREKENING AANTAL WCU'S	4
3.3 PLAATSBEPALING	4
<b>4 ELEKTRISCH AANSLUITEN</b>	<b>4</b>
4.1 230VAC VOEDING AANSLUITEN GELIJKSTROOM MOTOR (EC MOTOR)	4
4.2 AANSLUITMOGELIJKHEDEN GELIJKSTROOM MOTOR (EC MOTOR)	4
<b>5 INSTELLEN, BEDIENING EN ONDERHOUD</b>	<b>5</b>
5.1 INSTELLEN THERMOSTAAT	5
5.2 BEDIENING	5
5.3 ONDERHOUD	5
<b>6 VOORBEELD SCHEMA'S</b>	<b>6</b>

# 1 Algemeen

Deze handleiding is bedoeld voor de installateur en eventueel voor de gebruiker. Behandelt wordt werking en de installatie van de WCU. In het belang van uw veiligheid en om een correcte werking te kunnen waarborgen is het belangrijk dat u alvorens het apparaat te installeren en in gebruik te nemen deze handleiding, inclusief de tips en waarschuwingen, grondig doorleest. Bewaar deze instructies en zorg ervoor dat zij bij het apparaat blijven als het wordt verplaatst of verkocht, zodat iedereen die het apparaat gedurende zijn hele levensduur gebruikt naar behoren is geïnformeerd over het gebruik en de veiligheid van het apparaat.



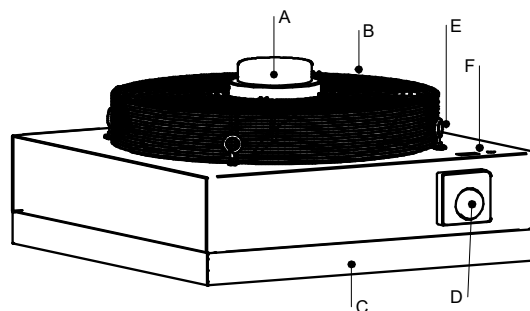
## 1.1 Waarschuwingen

- Het toestel dient uitsluitend geïnstalleerd en of onderhouden te worden door een voldoende gekwalificeerd vakbekwaam persoon.
- De minimale ophanghoogte van het toestel is 2,7 meter. Dit in verband met aanraakveiligheid tot draaiende delen.
- Maak het toestel spanningsloos alvorens werkzaamheden aan het toestel te verrichten.
- Het toestel kan automatisch starten, houdt daar rekening mee.
- Zorg voor een veilige werkomgeving
  - Gebruik deugdelijk klimmateriaal om op hoogte te werken.
  - Gebruik persoonlijke beschermingsmiddelen, met name veiligheidshandschoenen en veiligheidsschoenen.
- Het toestel mag niet bediend worden door personen (incl. kinderen) met verminderde fysieke, visuele en mentale capaciteiten of een gebrek aan kennis van de werking van dit toestel. Behalve als zij onder supervisie staan en instructies krijgen over het gebruik van het toestel door een ervaren persoon, die instaat voor hun veiligheid.
- Kinderen mogen niet spelen met het toestel.

## 1.2 Omschrijving

De Circulatie Unit bestaat uit:

- A. Ventilator
- B. Beschermkorf
- C. Instelbaar uitblaasrooster
- D. Thermostaat
- E. Ophangoog (4X)
- F. Stekker aansluiting



## 1.3 Werking

De WCU wordt toegepast om warme lucht die naar boven stijgt naar beneden te drukken, om een regelmatigere verdeling van verwarmde lucht te realiseren en om een eventuele circulatie tekort in een goed geïsoleerd gebouw aan te vullen. De thermostaat op de WCU wordt, afhankelijk van de temperatuur op het hoogste punt van de ruimte ingesteld op bijvoorbeeld 25 °C. Wanneer het bij de WCU thermostaat 25 °C wordt, gaat de WCU aan. De ventilator stopt weer als de thermostaat een temperatuur meet die 1,5°C lager is dan 25°C. De snelheid van de ventilator kan geregeld worden met:

- 0-10V regelaar GA3955
- Externe spanningsbron (0-10V d.c.)

Ook kan De lengte van de worp kan geregeld worden met het schoepen set.

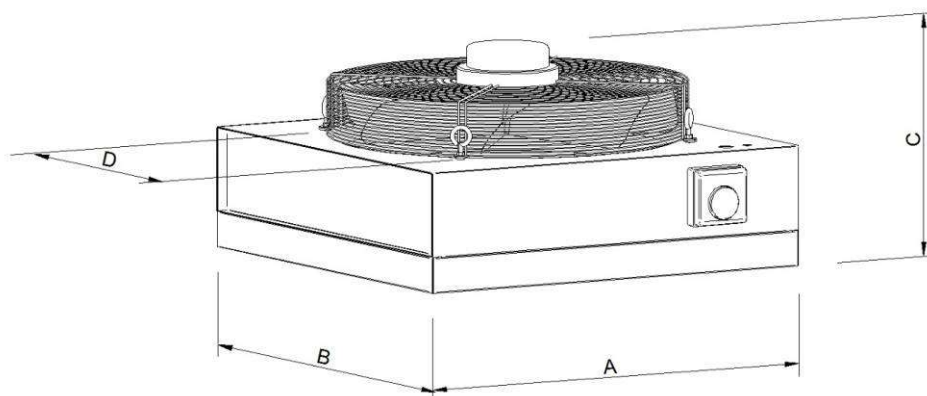
## 1.4 Garantie

Het gebruik en/of installatie van toestellen niet volgens dit instructieboekje kan annulering van de garantie inhouden. Het is niet toegestaan om specificaties te wijzigen of om te proberen op enigerlei wijze veranderingen aan te brengen aan dit apparaat.

## 2 Technische gegevens

De WCU is te verkrijgen in 4 uitvoeringen en 3 bouwgroottes. Ieder type onderscheidt zich door de lengte van de worp en hoeveelheid luchtverplaatsing.

Type		40-EC	60-EC	80-EC	100-EC
Luchtverplaatsing	m <sup>3</sup> /h	3.300	5.700	7.000	10.000
Waaier diam.	mm	350	450	450	630
Min. afstand tot plafond	cm	35	45	50	65
Worp vertical (warm)	m	5-9	7-11	8-12	12-15
Voltage (50Hz)	V	230	230	230	230
Electrisch vermogen (max)	W	136	490	685	550
Electrische stroom (max)	A	1,45	0,3-1,3	4,4	0,4-4,3
Toerental max.	rpm	1.530	1.300	1.500	1.050
Geluidsdruk (6m)	dB(A)	33-55	33-61	33-59	37-61
Geluidsniveau (8m)	dB(A)	31-53	31-59	31-57	37-59
Gewicht	kg	11	18	18	43
Minimale ophanghoogte	m	2,7	2,7	2,7	2,7
Beschermklasse		IP20	IP20	IP20	IP20
<b>Maten</b>					
A	mm	470	600	600	800
B	mm	470	600	600	800
C	mm	255	269	269	396
D	mm	300	375	400	740
Voorbeeld schema's		1, 3, 4, 5, 6	2, 3, 4, 5, 6	2, 3, 4, 5, 6	2, 3, 4, 5, 6



### 2.1 Controle vooraf

Overtuig u ervan dat de verpakking en het toestel onbeschadigd zijn. Controleer voor het installeren of het toestel overeenkomt met de bestelling en of het geschikt is voor de plaatselijke aanwezige voorzieningen (elektrische voorzieningen etc.) Het toestel moet ook voldoen aan de geldende plaatselijke en landelijke voorschriften. Controleer ook of het toestel eenmaal geplaatst, geen gevaar of schade kan opleveren i.v.m. bijvoorbeeld vocht en stof, of voor personen.

## 3 Installatie

### 3.1 Ophanging



- Zorg voor een voldoende stevige ophangconstructie.
- De minimale ophanghoogte van het toestel is 2,7 meter. Dit in verband met aanraakveiligheid tot draaiende delen.
- Hang het toestel met 2 personen op, in verband met het gewicht van het toestel.
- Zorg voor een veilige werkomgeving
  - Gebruik deugdelijk klimmateriaal om op hoogte te werken.
  - Gebruik persoonlijke beschermingsmiddelen, met name veiligheidshandschoenen en veiligheidsschoenen.

De unit is voorzien van 4 ophangogen voor ketting-ophanging of staaldraad. Dit is niet meegeleverd. Zorg voor een vrije aanzuig- en uit-blaasbaarheid, neem hiervoor gemiddeld een minimale afstand tot het plafond van 0,5 meter in acht. Voor exacte afstanden per type zie tabel met technische gegevens.

### 3.2 Berekening aantal WCU's

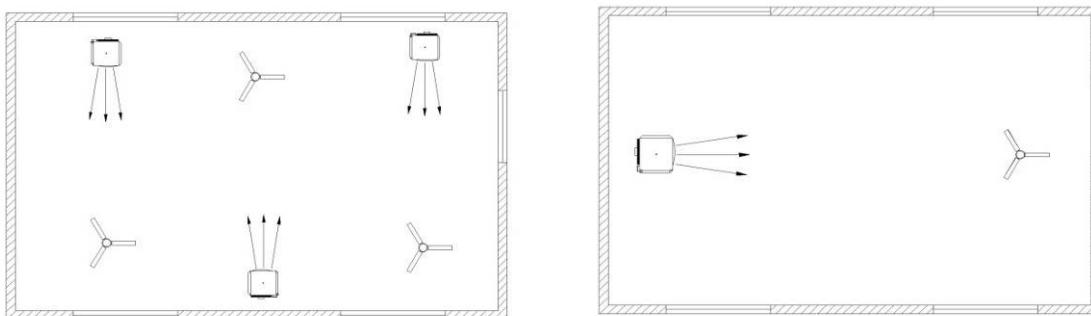
Als vuistregel geldt 1 circulatie unit per 300m<sup>2</sup>. Een nauwkeurige methode is op basis van circulatie tekort. Dit is eenvoudig uit te rekenen:

*Bereken het circulatie tekort als volgt: vermenigvuldig de inhoud van het gebouw met de gewenste circulatie-voud (advies: niet lager dan 3,5). Verminder dit met de reeds aanwezige luchtverplaatsing door b.v. luchtverwarmers. Dit circulatie tekort (in m<sup>3</sup>/h) moet met circulatie units worden gecompenseerd. Kies het type unit op basis van luchtopbrengst, de worp van het apparaat en de hoogte van het gebouw of ruimte.*

### 3.3 Plaatsbepaling

Plaats de plafondventilator bij voorkeur aan het eind van de worp of in de hoek die niet door de luchtverwarmer wordt "aangeblazen". Meerdere circulatie units zorgen voor een betere verdeling van de lucht. De unit dient (+/- 1m.) onder het dak of plafond, echter niet dichterbij dan 0,35 meter (paragraaf 2.1) op het plafond, opgehangen te worden; de afstand tussen unit en de vloer mag niet hoger zijn dan de maximum worp. De warme lucht zal dan niet tot op vloerhoogte doordringen. Monteer de unit echter ook niet lager dan het minimum worp om tochtverschijnselen te voorkomen. Zelfs met schuin geplaatste schoepen zal bij te lage ophanghoogte de kans op tochtverschijnselen groot zijn. Plaats de WCU niet boven stellingen en andere hoge obstakels.

#### Opstellingsvoorbeelden.



*Plafondventilatoren altijd aan het einde van de worp plaatsen of boven een plek die niet wordt aangeblazen door de luchtverwarmer.*

## 4 Elektrisch aansluiten

#### Waarschuwing:

Voordat met de werkzaamheden begonnen wordt, verzeker u ervan dat de netvoedingsgroep waaraan u werkt, uitgeschakeld is. Het toestel moet geaard zijn.

De installatie moet voldoen aan de geldende plaatselijke en/of landelijke voorschriften o.a. NEN 1010. Zorg o.a. voor een juiste aansluitgroep met hoofdzekering. Het elektrische schema van het toestel kunt u verderop in deze handleiding vinden. De voeding is 230Vac (50 Hz) met aarde.



### 4.1 230Vac Voeding aansluiten gelijkstroom motor (EC motor)

#### Werkschakelaar of contactstop

Het toestel moet worden aangesloten door de voedingspanning op de daarvoor bestemde klemmen in de 6-polige connector aan te sluiten. Zie de schema's in hoofdstuk 6. Verder dient de voeding onderbroken te kunnen worden door een 230 Volt werkschakelaar of contact stop. De werkschakelaar moet fase en nul (niet de aarde) onderbreken. Deze werkschakelaar dient een contact opening van min. 3 millimeter te hebben. Werkschakelaars en contactstoppen moeten ten allen tijde bereikbaar zijn.

### 4.2 Aansluitmogelijkheden gelijkstroom motor (EC motor)

De WCU is standaard voorzien van een aan/uit thermostaat. Deze thermostaat is verbonden met de 0-10V sturing van de motor. De thermostaat meet de temperatuur boven en schakelt de ventilator motor aan wanneer de ingestelde temperatuur is bereikt. Voor juiste temperatuur instelling zie paragraaf 5.1.

Daarnaast moet de snelheidsinstelling gemaakt worden. Deze kan op verschillende manieren gerealiseerd worden.

1. Alleen maximum toerental (fabrieksinstelling)
2. Met een toerental regelaar
3. Extern via 0-10V d.c.

#### Alleen Maximum toerental:

Dit kan met een draadbrug op de motor tussen [T2] (Out) en [S3] (In) op de 6-polige connector. Hierdoor gaat de ventilator altijd op maximum toeren draaien. Deze draadbrug zit standaard in het toestel gemonteerd.

**Zie hoofdstuk 6, schema 3.**

### **Met een toerental regelaar (potmeter)**

Op de klemmen [10V] [GND] en [E1] in de motor of op [10V] [GND] en [S3] op de 6-polige connector kan toerenregelaar GA3955 of een 3-draads potmeter worden aangesloten. Let hierbij op dat de potmeter een weerstandswaarde heeft van 10kΩ.

**Zie hoofdstuk 6, schema 4.**

### **Extern aangestuurd met 0-10V d.c.**

Op de klemmen [GND] en [E1] in de motor of op [GND] en [S3] op de 6-polige connector kan een spanning gezet worden waarmee de ventilator in toeren geregeld kan worden.

**Zie hoofdstuk 6, schema 5.**



**Let op**, de WCU heeft 2 signalen nodig voordat deze gaat draaien.

Het thermostaat contact op de WCU zelf moet gemaakt zijn en de toerental instelling moet gemaakt zijn.

Als één van deze 2 signalen niet aanwezig is start de motor niet. De draadbrug volgens hoofdstuk 6, schema 3 is standaard gemonteerd.

## **5 Instellen, bediening en onderhoud**

### **Waarschuwing**

- Het toestel dient uitsluitend ingesteld of onderhouden te worden door een voldoende gekwalificeerd vakbekwaam persoon.
- Het toestel kan automatisch starten, houd daar rekening mee.
- Maak het toestel spanningsloos alvorens werkzaamheden aan het toestel te verrichten.
  - Haal hiertoe de (vergrendelende) 6-polige stekker uit het toestel of zet de werkschakelaar op 0
- Zorg voor een veilige werkomgeving
  - Gebruik deugdelijk klimmateriaal om op hoogte te werken.
  - Gebruik persoonlijke beschermingsmiddelen (PBM), met name veiligheidshandschoenen en veiligheidsschoenen.



### **5.1 Instellen thermostaat**

Stel de regelthermostaat van de unit 4 tot 7 graden hoger in dan de gewenste ruimte temperatuur op 1,5 meter boven de vloer. Hoe kleiner het verschil tussen de instelling van de ruimtethermostaat en de instelling op de circulatie-unit, des te langer zal de unit in werking blijven.

### **5.2 Bediening**

De circulatie unit behoeft geen bediening door de gebruiker omdat deze automatisch werkt. Instelling van de thermostaat geschiedt bij installatie door de installateur zelf. Tijdens het gebruik De installateur kan de volgende instellingen doen:

- Temperatuur instellen
- De hoofdschakelaar bedienen
- De snelheid van de ventilator regelen door een andere stand op de toeren instelling te selecteren

Let op: **plaats de schoepen niet schuiner dan 20 graden, dit in verband met blokkeren van de luchtstroom.**

### **5.3 Onderhoud**

In stofrijke omgeving kan het nodig zijn om de ventilatorkorf 1 x per jaar met perslucht schoon te blazen. De ventilator zal minder lucht aanzuigen als de korf sterk vervuild is.

Controleer het toestel op de juiste werking.

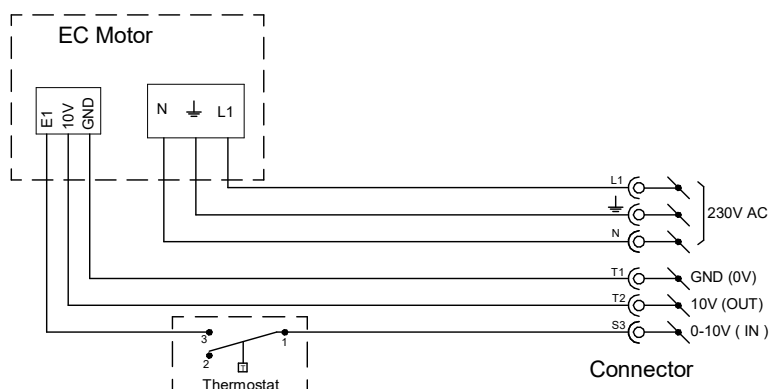
Gebruik nooit water of andere vloeistoffen voor het reinigen van het toestel.

Aandachtspunten hierbij zijn:

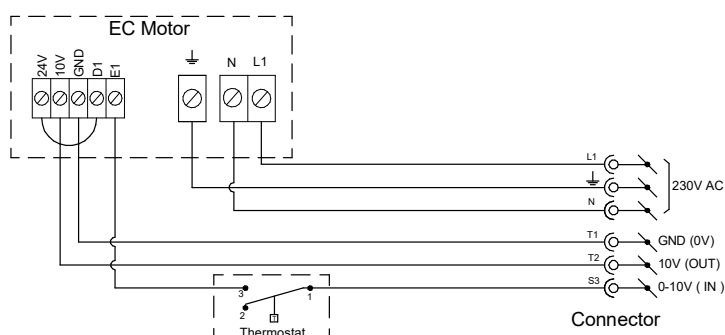
- Het in en uitschakelen van de thermostaat
- Het soepel draaien van de ventilatormotor
- Het stofvrij maken van het toestel met een zachte borstel
- Voorkom onbalans van de ventilator door vervuiling van de bladen.

## 6 Voorbeeld schema's

### Schema 1 WCU-EC zonder interne aansluitklemmen op de motor (WCU 40).



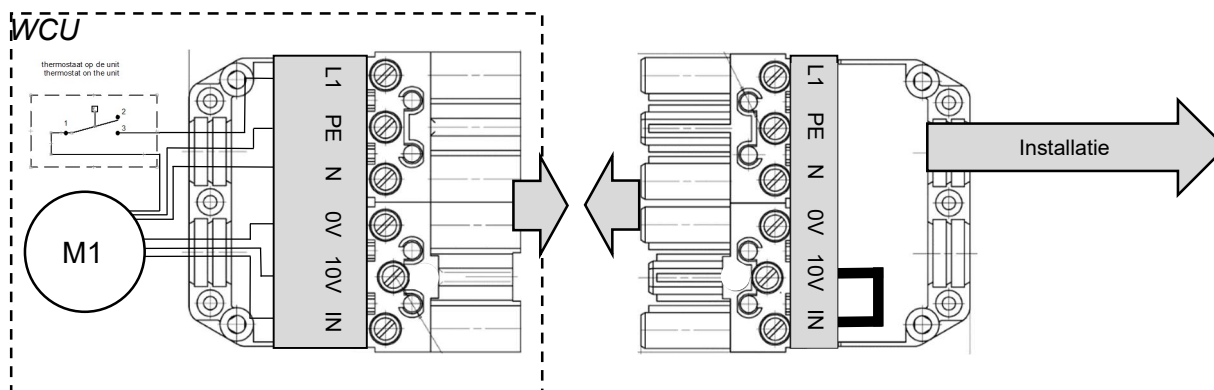
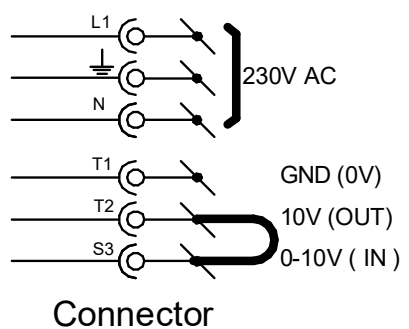
### Schema 2 WCU-EC met interne aansluitklemmen op de motor (WCU60, 80 en 100).



### **Schema 3 Aansluiten met vast HOOG toerental (fabrieksinstelling):**

Sluit in de aansluit-connector 230V voeding aan.

Breng in de aansluit-connector een draadbrug aan tussen de klemmen T2 en S3, zie schema. Deze is standaard al aangesloten.



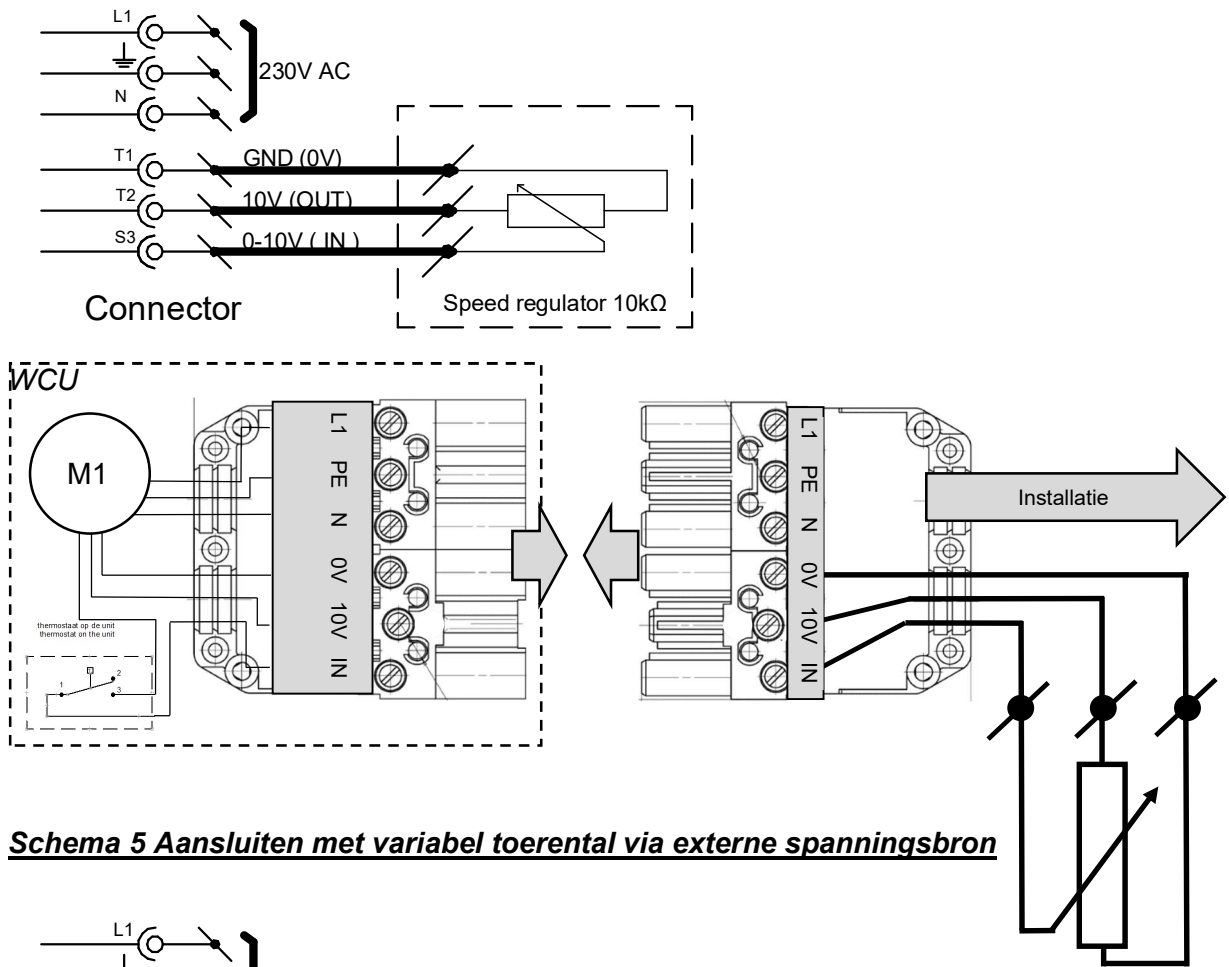
Breng draadbrug aan tussen 10V en IN in de stekker.

### **Schema 4 Aansluiten met variabel toerental**

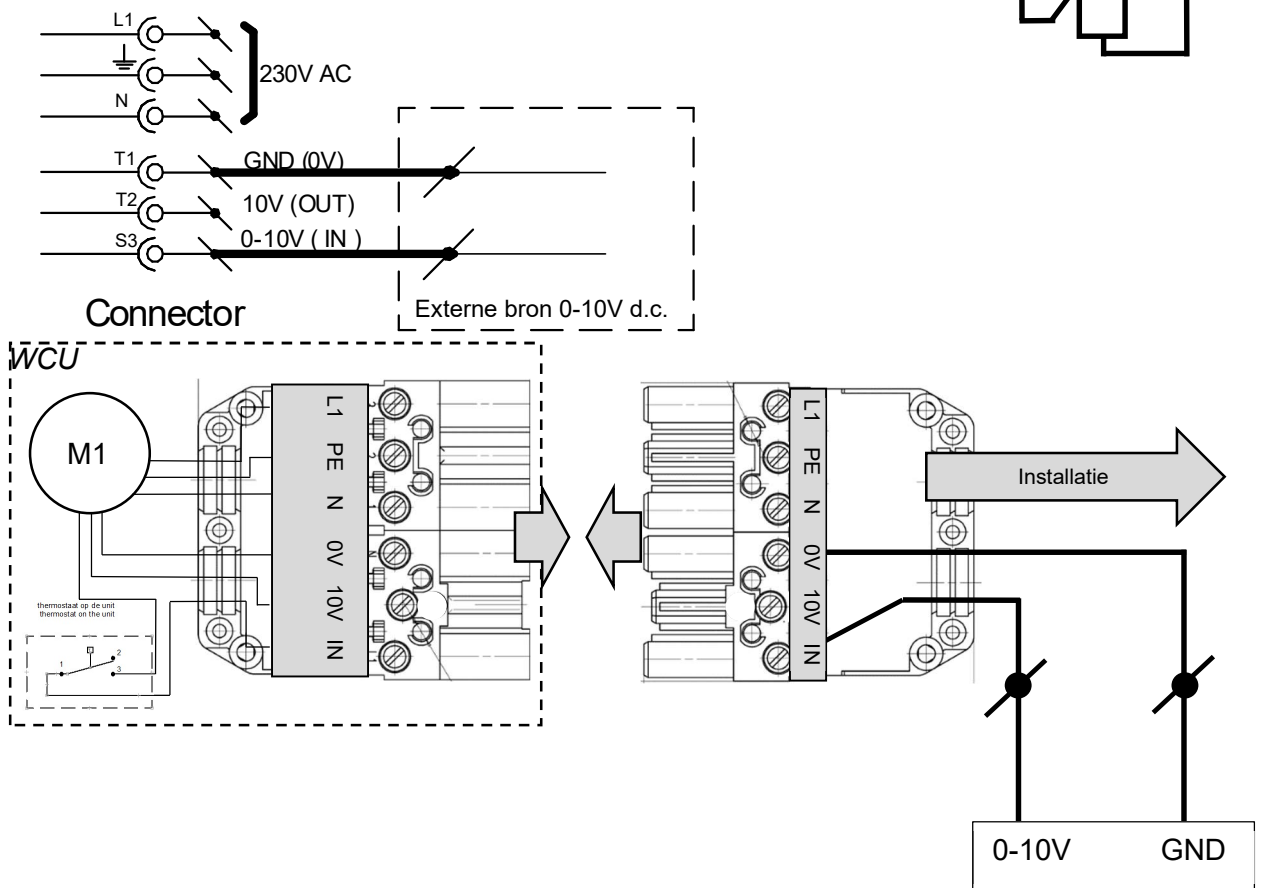
Aansturing middels een snelheidsregelaar GA3955:

Sluit in de aansluit-connector 230V voeding aan

Sluit de snelheidsregelaar aan volgens onderstaand schema



### **Schema 5 Aansluiten met variabel toerental via externe spanningsbron**



### Schema 6 Meerdere WCU's op 1 snelheidsregelaar

Wanneer meerder WCU's op één regelaar aan worden gesloten, let er dan op dat de 10V voeding van de verschillende WCU's NIET met elkaar mogen worden doorverbonden. Alle WCU's krijgen de 0-10V voedingsspanning (10V out, T2) dus van één WCU. In onderstaand plaatje is dat WCU 1.

