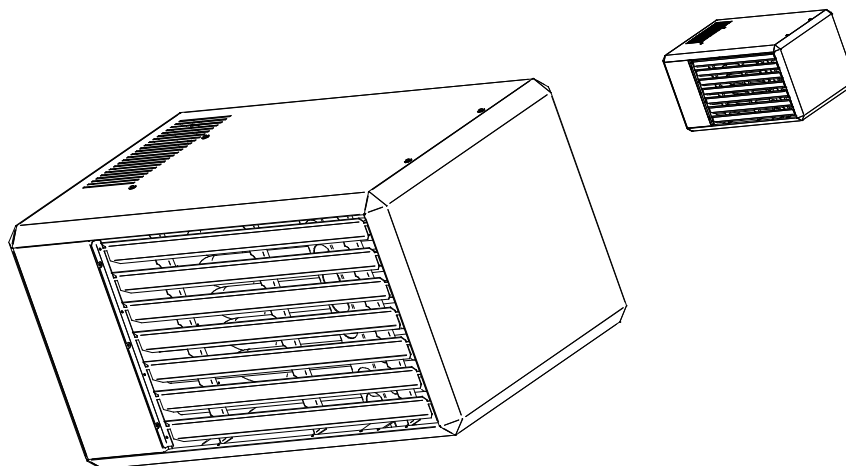


**INSTRUCTIEBOEKJE
LUCHTVERWARMER
TYPE TR
basis + axiaal uitvoering**

Productie datum v.a. 2010-10

NL 121M



DIT DOCUMENT ABSOLUUT DOORLEZEN ALVORENS MET DE INSTALLATIE TE
BEGINNEN. NA INGEBRUIKNAME DE GEBRUIKER INSTRUEREN EN DIT
DOCUMENT BIJ HET TOESTEL LATEN

Instructies Buizenheater versie NL 121M
datum: 02-12-2013
Toestellen voor Nederland
aardgas G25 & Propaan G31

1 Woord vooraf:

Deze installatie- en gebruikshandleiding behandelen de Basis en Axiaal uitvoering van de TR-serie. Voor de Centrifugaal, Duct of resp. Luchtgordijn uitvoeringen zijn de specifieke installatie- en gebruikshandleidingen in aanvullende handleidingen weergegeven. Deze installatie- en gebruikshandleiding is vooral bedoeld voor de gas- en elektrotechnisch installateur Voorts geeft het aanwijzingen voor de gebruiker en voor het onderhoud van de luchtverwarmer. Voor een veilige en doelmatige toepassing van deze luchtverwarmer is het strikt noodzakelijk deze handleiding(en) juist toe te passen.

2 Inhoudsopgave:

	Blz.
1 WOORD VOORAF:	2
2 INHOUDSOPGAVE:	2
3 ALGEMEEN	3
3.1 GARANTIE	3
4 GEBRUIKRESTRICIES	3
4.1 CONTROLE VOORAF	3
4.2 BESCHERMINGSKLASSE	4
5 TECHNISCHE GEGEVENS:	4
6 INSTALLATIE	6
6.1 PLAATSING	6
6.2 MOGELIJKE MONTAGE POSITIES	6
6.3 GASAANSLUITING	7
6.4 ELEKTRISCHE AANSLUITING	7
6.5 LUCHTTOEVOER / VERBRANDINGSGASAFVOER	9
7 WERKING VAN HET TOESTEL	11
7.1 ALGEMEEN	11
7.2 WARMTEVRAAG	11
7.3 DELTA-T-REGELING	11
7.4 ZOMERVENTILATIE	12
7.5 TEMPERATUURBEVEILIGINGEN	12
7.6 BESCHRIJVING BESTURINGSPRINT	12
8 INBEDRIJFSTELLING EN AFSTELLING	13
8.1 ALGEMEEN	13
8.2 RESET-, SERVICE TOETS	14
8.3 OPSTARTEN MET DE THERMOSTAAT	14
8.4 OP STORING LATEN VALLEN EN HERSTARTEN	14
8.5 DISPLAY IN HET TOESTEL	14
9 AFSTELLEN GASREGELBLOK	15
10 STORING ZOEKEN	16
10.1 ALGEMEEN	16
11 ONDERHOUD /ONDERDELEN	18
11.1 ALGEMENE INSPECTIE	18
11.2 ONDERHOUD HEATER	18
11.3 RESERVE ONDERDELEN	19

12	ELEKTRISCHE INSTALLATIE VOORBEELDEN.	19
12.1	THERMOSTAAT BEKABELING	19
12.2	INSTALLATIE MET DE RUIMTETHERMOSTAAT	19
12.3	MEERDERE HEATERS OP ÉÉN RUIMTETHERMOSTAAT	20
12.4	AANSLUITING MET GEWONE AAN/UIT RUIMTETHERMOSTAAT	21
13	ELECTRISCH SCHEMA	22
13.1	ELEKTRISCH SCHEMA TR60-2 T/M 100-2	22
13.2	ELEKTRISCH SCHEMA TR125-2 & TR150-2	23

3 Algemeen

De TR luchtverwarmers zijn direct gasgestookte toestellen leverbaar in een vermogensrange tot 150 kW Kenmerkend voor deze luchtverwarmers zijn de S-vormige gebogen warmtewisselaarbuizen met atmosferische gasbrander. Afhankelijk van het vermogen zijn er warmtewisselaarbuizen en gasbranders samengevoegd tot een toestel. Om zorg te dragen voor een behaaglijke ruimtetemperatuur, een goede luchtverdeling en een veilige werking bestaat deze luchtverwarmer verder uit:

- Een verwarmingslucht systeemventilator (axiaal of centrifugaal)
- Een rookgasafvoerventilator
- Een geavanceerde elektronicamodule

3.1 Garantie

Het gebruik en / of installatie van toestellen niet volgens dit instructieboekje kan annulering van de garantie inhouden.

4 Gebruikrestricties



Belangrijk!

De installatie en het onderhoud van dit toestel dient te worden uitgevoerd door gekwalificeerde personen, én volgens deze voorschriften.

- De Heater mag niet bediend worden door personen (incl. kinderen) met verminderde fysieke, visuele en mentale capaciteiten of een gebrek aan kennis van de werking van deze heaters. Behalve als zij onder supervisie staan en instructies krijgen over het gebruik van de heater door een ervaren persoon, die instaat voor hun veiligheid.

4.1 Controle vooraf

Controleer vóór het uitpakken of het toestel overeenkomt met de bestelling én of het geschikt is voor de plaatselijk aanwezige voorzieningen (gassoort, gasdruk, elektrische voorzieningen etc.) Het toestel moet ook voldoen aan alle geldende plaatselijke en landelijke voorschriften.

Controleer ook of het toestel eenmaal geplaatst, geen gevaar of schade kan opleveren i.v.m. bijvoorbeeld vocht, stof, ontvlambare of corrosieve gassen of dampen en/of brandbare materialen. Zorg voor vrije aanzuig én uitblaasmogelijkheid, b.v. binnen 5m vanaf de voorkant van het toestel mogen zich absoluut geen materialen (kunnen) bevinden

Het toestel is voor het verlaten van de fabriek volledig getest op een veilige en juiste werking. Daarbij is het afgeregeld op de gassoort die op het typeplaatje vermeld staat. Voor gebruik met een andere gassoort is het toestel niet direct geschikt. Neem in dat geval absoluut contact op met uw leverancier.

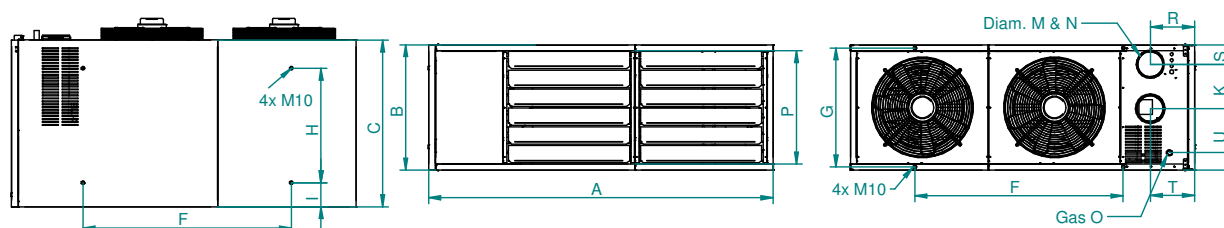
4.2 Beschermingsklasse

Het toestel heeft een beschermingsklasse IP20, dit betekend dat het toestel geschikt is voor droge, niet stoffige omgevingen. Het toestel niet gebruiken in een omgeving met corrosieve of chemisch agressieve gassen of dampen. Dit geldt ook voor de ruimtethermostaat.

5 Technische gegevens:

Type	Eenheid	TR10	TR15	TR20	TR24	TR28	TR40	TR50
Maximum belasting op O.W.	kW	10,8	16,2	21,5	26,0	30,0	43,5	54,0
Minimum belasting op O.W.	kW	6,5	9,7	14,5	17,5	20,5	30,0	36,5
Maximum belasting op B.W.	kW	12,0	18,0	23,9	28,9	33,3	48,3	60,0
Minimum belasting op B.W.	kW	7,2	10,8	16,1	19,4	22,8	33,3	40,5
Rendement hoogstand	%	91,9	91,6	91,8	92,1	92,3	91,7	91,6
Rendement Laagstand	%	87,9	87,4	88,6	89,1	89,5	88,7	88,4
Maximum vermogen	kW	9,9	14,9	19,7	23,9	27,7	39,9	49,5
Minimum vermogen	kW	5,7	8,5	12,8	15,6	18,3	26,6	32,3
Max luchtdebiet warm	m ³ /h	2000	2000	2000	3000	3000	4000	5000
Worp horizontaal max.	m	12	12	12	16	16	22	26
Worp verticaal max warme lucht	m	4	4	4	5	5	6	6
Geluidsniveau (5m voor het toestel)	dB(A)	42	42	42	45	45	48	50
Aansluit spanning (50 Hz)	Vac	230	230	230	230	230	230	230
Thermostaat aansluiting (zwakstroom)		Argus Lir	Argus L	Argus Link				
Opgenomen El. Vermogen max.	W	200	200	200	190	200	300	425
Stroomverbruik	A	0,9	0,9	0,9	0,8	0,9	1,3	1,8
Gasaansluiting	G"	1/2"	1/2"	1/2"	1/2"	1/2"	3/4"	3/4"
drukschakelaar schakelpunt	mbar	0,98	0,98	0,75	0,75	0,98	0,98	1,50
	concentrisch	mm	80/125	80/125	80/125	80/125	80/125	
Minimale ophanghoogte horz. uitblazend	m	1,7	1,7	1,7	1,7	1,7	1,7	1,7
Aardgas G25. Gascategorie II2L3P								
Min voordruk	G25 (L) mbar	20	20	20	20	20	20	20
Klasse	Clas.					B22, C12, C32		
Max gasverbruik	G25 (L) m ³ /h	1,3	1,9	2,6	3,1	3,6	5,2	6,4
d spuitstuk	nx Ø mm	2x 2,1	3x 2,1	4x 2,1	5x 2,1	6x 2,1	8x 2,3	10x 2,3
branderdruk gasblok hoog	(L) mbar	15,2	15,2	15,0	15,3	12,7	10,8	10,8
branderdruk gasblok laag	mbar	5,7	5,6	6,8	6,8	6,2	5,2	5,0
CO2 hoog (indicatief)	G25 (L) %	7,3	7,8	8,0	7,9	7,6	8,2	8,3
Propana G31. Gascategorie II2L3P								
Min voordruk	G31 (P) mbar	30	30	30	30	30	30	30
Klasse	Clas.					B22, C12, C32		
Max gasverbruik	G31 (P) kg/h	0,9	1,3	1,7	2,1	2,4	3,5	4,3
d spuitstuk	nx Ø mm	2x 1,4	3x 1,4	4x 1,4	5x 1,4	6x 1,3	8x 1,4	10x 1,4
branderdruk gasblok hoog	(P) mbar	23,8	24,2	22,7	20	27,5	23,0	22,4
branderdruk gasblok laag	mbar	8,9	9	10,5	9,5	13,0	11,0	10,4
CO2 hoog (indicatief)	G31 (P) %	7,9	8,6	9,0	8,3	9,5	9,2	9,4
Afmetingen Axiaal uitvoering								
A	mm	1110	1110	1110	1040	1040	1130	1130
B	mm	290	290	290	540	540	540	670
C	mm	630	630	630	630	630	700	700
D	mm	-	-	-	80	80	120	120
E	mm	760	760	760	760	760	760	760
F	mm	-	-	-	763	763	763	763
G	mm	-	-	-	426	426	426	550
H	mm	250	250	250	250	250	250	250
I	mm	190	190	190	190	190	225	225
K	mm	110	110	110	110	110	140	140
M	mm	Ø 80	Ø 80	Ø 80	Ø 80	Ø 80	Ø 100	Ø 100
N	mm	Ø 80	Ø 80	Ø 80	Ø 80	Ø 80	Ø 100	Ø 100
O	mm	1/2"	1/2"	1/2"	1/2"	1/2"	3/4"	3/4"
P	mm	250	250	250	470	470	470	600
R	mm	235	235	235	145	145	195	195
S	mm	80	80	80	95	95	95	95
T	mm	175	175	175	75	75	165	165
U	mm	50	50	50	80	80	70	80
t.b.v. ophanging boven/onder en achterzijde		4x M10	4x M10	4x M10	4x M10	4x M10	4x M10	4x M10
Gewicht	kg	50	50	55	67	70	85	100

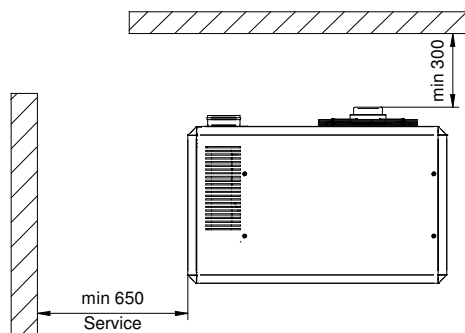
Type	Eenheid	TR60-2	TR80-2	TR100-2	TR125-2	TR150-2
Maximum belasting op O.W.	kW	65,5	83,0	110,0	134,5	159,0
Minimum belasting op O.W.	kW	44,0	53,5	73,5	90,0	105,0
Maximum belasting op B.W.	kW	72,8	92,2	122,2	149,4	176,6
Minimum belasting op B.W.	kW	48,9	59,4	81,6	100,0	116,6
Rendement hoogstand	%	91,5	91,5	91,5	91,5	91,5
Rendement Laagstand	%	88,0	88,0	89,0	89,5	89,5
Maximum vermogen	kW	59,9	75,9	100,7	123,1	145,5
Minimum vermogen	kW	38,7	47,1	65,4	80,6	94,0
Max luchtdebiet warm	m³/h	6000	8000	10000	12500	15.000
Worp horizontaal max.	m	28	30	30	33	35
Worp verticaal max warme lucht	m	6,0	6,0	6,0	6,0	6,0
Geluidsniveau (5m voor het toestel)	dB(A)	50	52	54	60	60
Aansluit spanning (50 Hz)	Vac	230	230	230	230	230
Thermostaat aansluiting (zwakstroom)						
Opgenomen El. Vermogen max.	W	350	600	750	1100	1200
Stroomverbruik	A	1,5	2,6	3,3	4,8	5,2
Gasaansluiting	G"	3/4"	3/4"	3/4"	3/4"	3/4"
drukschakelaar schakelpunt	mbar	0,98	0,75	0,75	0,75	0,75
	concentrisch	mm				
Minimale ophanghoogte horz. uitblazend	m	1,7	1,7	1,7	1,7	1,7
Aardgas G25, Gascategorie II2L3P						
Min voordruk	G25 (L) mbar	20	20	20	20	20
Klasse	Clas.	B22, C12, C32				
Max gasverbruik	G25 (L) m³/h	7,8	9,9	13,1	16,0	18,9
d spuitstuk	nx Ø mm	5x 3,7	6x 3,7	8x 3,7	9x 3,7	11x 3,7
		0	0,0	0,0	1x 3,5	1x 3,5
branderdruk gasblok hoog	(L) mbar	9,5	11,0	12,0	11,0	10,2
branderdruk gasblok laag	mbar	4,3	4,5	5,5	4,5	4,5
CO2 hoog (indicatief)	G25 (L) %	8,4	8,5	8,4	8,2	8
Propan G31, Gascategorie II2L3P						
Min voordruk	G31 (P) mbar	30	30	30	30	30
Klasse	Clas.	B22, C12, C32				
Max gasverbruik	G31 (P) kg/h	5,2	6,6	8,8	10,7	12,7
d spuitstuk	nx Ø mm	5x 2,3	6x 2,3	8x 2,3	10x 2,3	12x 2,3
branderdruk gasblok hoog	(P) mbar	18,5	19,0	19,5	18,5	17,5
branderdruk gasblok laag	mbar	8,5	8,5	8,5	8,5	7,6
CO2 hoog (indicatief)	G31 (P) %	9,2	9,4	9,5	9,0	9,0
Afmetingen Axiaal uitvoering						
A	mm	1735	1735	1735	1735	1735
B	mm	630	630	800	970	1130
C	mm	845	845	845	845	845
D	mm	120	120	120	140	140
E	mm	1335	1335	1335	1335	1335
F	mm	1050	1050	1050	1050	1050
G	mm	603	603	768	938	1103
H	mm	580	580	580	580	580
I	mm	123	123	123	123	123
K	mm	225	225	225	225	225
M	mm	Ø 130	Ø 130	Ø 130	Ø 130	Ø 130
N	mm	Ø 130	Ø 130	Ø 130	Ø 130	Ø 130
O	mm	3/4"	3/4"	3/4"	3/4"	3/4"
P	mm	570	570	740	910	1070
R	mm	220	220	220	220	220
S	mm	143	143	143	143	143
T	mm	127	127	127	127	127
U	mm	88	88	88	88	88
t.b.v. ophanging boven/onder en achterzijde		4x M10	4x M10	4x M10	4x M10	4x M10
Gewicht	kg	135	150	200	230	260



6 Installatie

6.1 Plaatsing

- Controleer of de ondersteuningsconstructie stevig genoeg is.
- Het toestel moet vrij kunnen aanzuigen en uitblazen. Als dit belemmerd wordt kan dit tot oververhitting van het toestel leiden.
- Houd voldoende afstand tot de omgeving in verband met veiligheid én toegankelijkheid ten behoeve van servicewerkzaamheden. Dit geldt vooral voor aanliggende (brandbare!) materialen. Voor de minimum afstanden zie de tekeningen hiernaast. Let hierbij ook op de mogelijkheid tot het openen van de deur van het toestel ten behoeve van de later noodzakelijke servicewerkzaamheden. Zorg voor vrije aanzuig én uitblaasmogelijkheid, b.v. binnen 5m vanaf de voorkant van het toestel mogen zich absoluut geen materialen (kunnen) bevinden.
- De ventilatieopeningen aan de onder- en bovenzijde van het toestel dienen altijd minimaal 10 cm vrij te liggen t.o.v. vloer of plafond, dit i.v.m. het garanderen van voldoende ventilatie door het toestel.
- Het toestel kan in de standen horizontaal, verticaal, horizontaal op de kop of posities daartussenin gemonteerd worden, de positionering is vrij compleet. Zie tekening mogelijke montage posities. Het uitlaatrooster kan in die gevallen waarnodig 180° gedraaid worden. Let op! Het toestel dient over de breedte-as altijd waterpas te worden geïnstalleerd.
- Voor de bevestiging is het toestel voorzien van 3x 4 stuks M10 draadbussen (boven-, achter- en onderzijde). Zie ook de afmeting tekening. Gebruik bij voorkeur de beschikbare consoles.
- Zorg ervoor dat na de montage geen mechanische spanningen op de diverse aansluitleidingen staan.
- Als het toestel verticaal naar beneden uitblazend opgehangen wordt, dan dient het toestel niet hoger dan 6 meter opgehangen te worden. Anders zal de warme lucht de vloer niet bereiken.

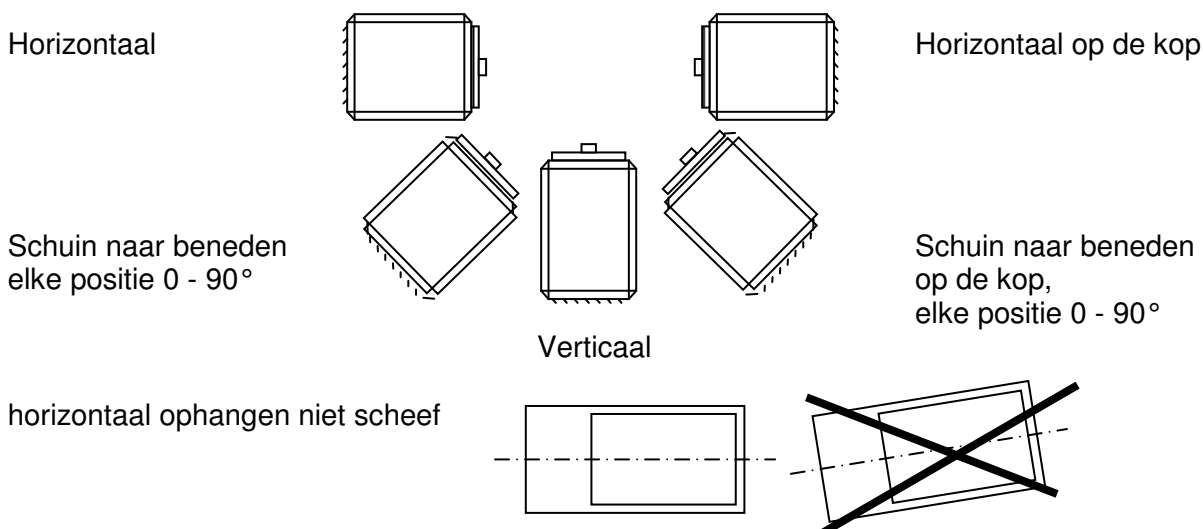


Let op:

Kijk bij de gebruiksrestricties blz. 3 in deze handleiding voor verdere plaatsingsbeperkingen.

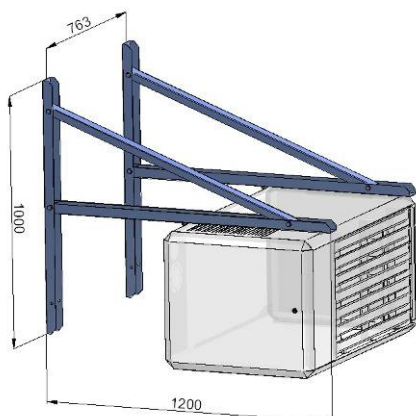
6.2 Mogelijke montage posities

Dit geldt niet voor de TR60-2 t/m TR150-2 toestellen!



Wandconsole (standaard) art.nr. GA.8580
TR80-2 t/m TR125-2

Wandconsole (standaard) art.nr. GA8675
TR150-2



6.3 Gasaansluiting

De gasleiding moet voldoen aan de NEN 1078 en/of NEN 2078 en aan geldende plaatselijke en/of landelijke voorschriften.

De voordruk moet buiten bedrijf én tijdens bedrijf van het toestel altijd bij aardgas tussen de 20 en 30mbar en bij propaangas tussen de 30 en 50 mbar liggen.

Een gaskraan, volgens NEN 7202, met koppeling moet zich binnen handbereik vanaf het toestel bevinden.

Bij afpersen van de aansluitleiding boven 60mbar moet deze gaskraan gesloten worden.

Pas bij twijfel over meekomend vuil een gasfilter toe. Blaas in ieder geval de gasleiding volgens de regels door vóór ingebruikname van het toestel.

De gasdrukregelaar is in de fabriek ingesteld op de juiste branderdrukken (hoog/laag, zie technische gegevens en/of typeplaat van het toestel). De branderdruk dient gemeten te worden op de drukmeetnippel P out van het gasregelblok.

Voor ombouw van aardgas naar propaan of propaan naar aardgas uitvoering dienen de gasinspuitstukken gewisseld te worden en de branderdrukken hoog/laag opnieuw te worden ingesteld zoals weergegeven in de H5 Technische gegevens en volgens de ombouw instructies geleverd bij de ombouwset voor het desbetreffende gas.

6.4 Elektrische aansluiting

6.4.1 230Vac Voeding

De installatie moet voldoen aan de geldende plaatselijke en/of landelijke voorschriften o.a. NEN 1010. Zorg o.a. voor een juiste aansluitgroep met hoofdzekering.

Het elektrisch schema van het toestel kunt u achter in deze handleiding vinden.

De voeding is 230Vac (50 Hz) met aarde.

De aansturing van het toestel is een twee-draads Argus Link communicatie systeem (zwakstroom).

Werschakelaar of contactstop.

Het toestel moet worden voorzien van een 230 Volt werkschakelaar die fase én nul (niet de aarde) onderbreekt. Deze werkschakelaar dient een contact opening van min. 3 millimeter te hebben. Indien het toestel wordt voorzien van een stekker voor in een wandcontactdoos. Deze wandcontactdoos dient te allen tijde bereikbaar te zijn. Absoluut nooit de voeding van het toestel (laten) onderbreken door andere schakelaars. Dit kan tot oververhitting van het toestel leiden.

6.4.2 Aansturing

Het toestel kan op meerdere manieren worden aangestuurd.

De Multi Therm Comfort; speciaal ontworpen digitale klokthermostaat welke 1 tot 8 luchtverwarmers kan aansturen.

De Multi Therm Standard; speciaal ontworpen digitale ruimtethermostaat welke 1 tot 8 luchtverwarmers kan aansturen.

De Interface Unit; speciaal ontworpen module om de luchtverwarmers op andere installaties aan te kunnen sluiten. (0-10V signaal, aan uit signaal, hoog laag signaal, ontstoren en diverse uitgangen mogelijk)

Een aan/uit thermostaat; Het toestel is geschikt voor een aan/uit thermostaat (potentiaal vrij contact). Echter belangrijke functies, zoals bijvoorbeeld ontstoren op afstand en het hoog/laag regeling, werken niet meer.



Let op dat de thermostaat niet in de buurt van antennes van interne communicatie netwerken gemonteerd wordt. Deze zenden stralen uit waar de thermostaat last van kan hebben. Het kan leiden tot ontregeling van de thermostaat. Houd altijd enige meters afstand.

Bij de plaatsen en aansluiten van de ruimtethermostaat dient men op de volgende zaken in acht te nemen, die van invloed zijn op de correcte meting van de ruimtetemperatuur en dus de goede werking van de thermostaat.

- Plaats de thermostaat in een ruimte op een plaats waar de lucht ongehinderd langs kan circuleren. Let hierbij op dat de in de winter laagstaande zon niet direct op de thermostaat kan schijnen. Ook is de plaatsing in of nabij de warme luchtstroom van het toestel niet wenselijk. Vermijd plaatsing op een koude buitenmuur, plaats de thermostaat op een binnenmuur, vrij van tocht.
- Plaats de thermostaat nooit in de warme luchtstroom welke uit het toestel komt

6.4.3 Thermostaat Bekabeling



In alle gevallen vindt de aansturing van het toestel plaats middels een tweedraads zwakstroom bussysteem, Gebruik altijd de juiste bekabeling voor de thermostaat. Specificaties: Signaal kabel, 1x2x0,8mm (afgeschermd en getwist), Maximale lengte 200 meter

Als de bekabeling te dun gekozen wordt zal het signaal te zwak zijn.

Als de bekabeling niet afgeschermd of getwist is, kunnen er EMC invloeden optreden bij langere lengtes.

Houdt de thermostaat bekabeling altijd gescheiden van voedingskabels en andere 230V kabels.

Het niet volgen van deze richtlijnen kan ertoe leiden dat de installatie slecht functioneert en kan eventueel zelfs leiden tot een defect in het toestel of thermostaat.

6.4.4 Zekeringen

Het toestel bevat 2 zekeringen op de besturingsunit van het toestel:

- F1 en F2 zijn in respectievelijk in de fase en in de nul van de voeding het toestel geplaatst. Vervang deze zekeringen alleen door hetzelfde type; 5AT.

6.5 Luchttoevoer / verbrandingsgasafvoer

De installatie van de luchttoevoer en verbrandingsgasafvoer moet voldoen aan NEN 1078 en /of NEN 2078.

Voor dit toestel geldt de afvoerclassificatie typen B22, C12 en C32. Zie de technische gegevens.

Alleen de door Winterwarm geleverde gecombineerde muur- of dakdoorvoer mogen worden gebruikt. Deze zijn gekeurd mét het toestel.

De luchtverwarmer is een VR-toestel. Sluit daarom nooit een HR afvoer aan op het toestel. Dit kan blijvende schade veroorzaken.

Gebruik alleen pijpen en bochten voor overdruk met profiel afdichtringen in dezelfde diameter als het toestel.

Maximale lengte:

Verticaal: 9 meter is de maximale. leidinglengte tussen toestel en afvoercombinatie voor een verticale uitmonding.

Horizontaal: 6 meter is de maximale. leidinglengte tussen toestel en afvoercombinatie voor een horizontale uitmonding.

Reken elke 90° bocht als 1,5m en elke 45° bocht als 1m rechte pijp. Wordt de weerstand in toe/afvoersysteem te groot, dan is de kans groot dat het toestel niet goed functioneert en dat de drukverschilschakelaar van de transportbewaking het toestel steeds zal uitschakelen.

6.5.1 Verbrandingsluchttoevoer van Buiten C12, C32

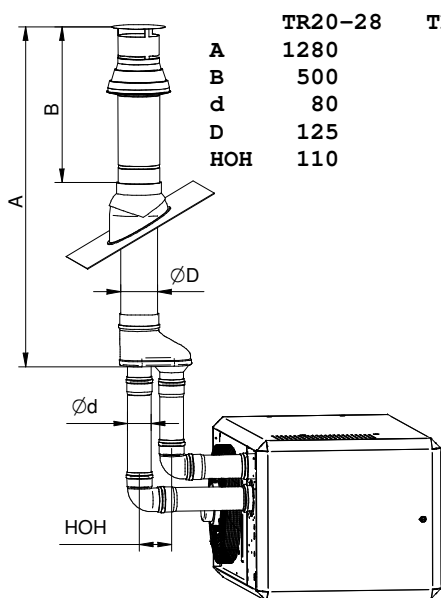
Bij verticale uitmondung moet de kap min. 0,5m boven het dakvlak uitsteken. Let ook op hinder in verband met o.a. voorzieningen van ventilatielucht of andere aanzuigopeningen. Zorg in dit geval voor voldoende aanvoer van verse lucht, e.e.a volgens de geldende voorschriften.

Verticale uitmondung

TR80-2 t/m 150-2: DDV130/200 art.nr. IA.8305

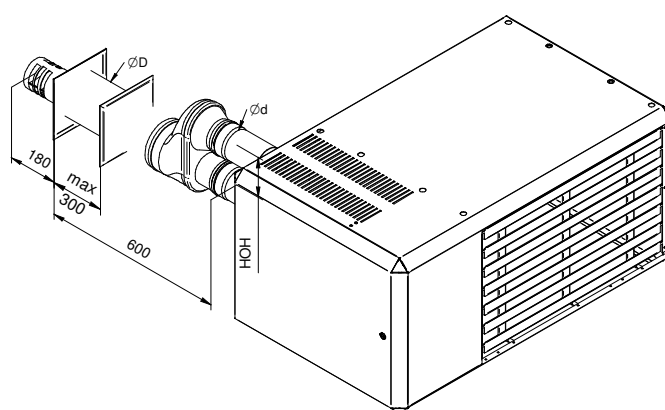
Horizontale uitmondung

CT130/200 art.nr. IA.8312



	TR20-28	TR40-50	TR60-150
A	1280	1360	1850
B	500	550	955
d	80	100	130
D	125	150	200
HOH	110	140	225

	TR20-28	TR40-50	TR60-150
d	80	100	130
D	125	150	200
HOH	110	140	225

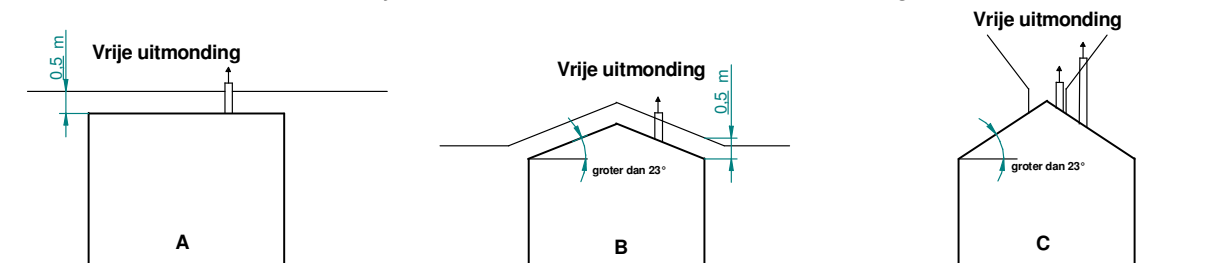


6.5.2 Verbrandingsluchttoevoer uit de ruimte B22

In geval dat het toestel als toestelklasse B22 wordt gebruikt (luchttoevoer uit de ruimte) dan dient de rookgasafvoer in het gebied van "vrije uitmondung" te worden geplaatst. Zie onderstaande tekening. De uitmondung moet dan dus minimaal 0,5m boven het dak uitkomen. Zie voor de details hiervan de NEN 1078.

In het geval dat de dakhelling groter is dan 23 graden dient goed gekeken te worden of er sprake is van vrije uitmondung.

Plaats in de luchtinlaatstomp van het toestel het meegeleverde gaasje, om te voorkomen dat er vreemde objecten naar binnen kunnen vallen. Zie figuur hiernaast.



7 Werking van het toestel

7.1 Algemeen

Het toestel kan zowel verwarmen als ventileren.

Ook kan het toestel de boven in de ruimte opgebouwde warmte naar beneden ventileren, de z.g.n. delta T regeling

7.2 Warmtevraag

Als er door de thermostaat warmtevraag wordt aangegeven, dan zal de volgende cyclus starten:

1. **Voorspoelen:** De besturing ziet dat er warmtevraag is en geeft spanning aan de rookgasventilator en deze zal gaan draaien en de drukverschilschakelaar van de transportbewaking zal dan bij voldoende transport schakelen en het voorspoelen van het toestel vrijgeven. Display print → 1
2. **Ontsteken:** Na de voorspoeltijd (30 seconden) zal de ontstekings elektrode ca 5 seconden. gaan vonken en de gasklep geopend worden en het gas-luchtmengsel zal ontstoken worden. Display print → 2
3. **Branden:** Als de vlam gedetecteerd is op basis van voldoende ionisatiestroom, gaat na ongeveer 15 seconden het toestel moduleren naar het gewenste vermogen. Display print → b
Afhankelijk van het afgegeven vermogen zal ook de systeemventilator (traploos) modulerend gaan hoog/laag draaien.
Altijd minimaal 4 minuten branden!
De brander zal altijd minimaal 4 minuten blijven branden, ook al wordt de warmtevraag binnen deze tijd weggenomen, dit om condensatie in de rookgasafvoersysteem te voorkomen.
4. **Einde warmtevraag:** Als de warmtevraag wegvalt, zal de brander uit gaan en het toestel zal ca. 3 minuten gaan na ventileren om het toestel na te koelen en extra luchtcirculatie t.b.v. een optimale menging van de lucht (het verlagen van de temperatuurgradiënt) in de ruimte. Display print → P

Het toestel zal maximaal 2 ontsteekpogingen doen alvorens in vlamstoring te vallen.

Bij vlamwegval tijdens bedrijf zal het toestel 1 herstartpoging doen.

Display print knipperend A gevolgd door een volgnummer (in dit geval een 1) en op het display van de ruimtethermostaat wordt eveneens de storing 1 weergegeven.

7.3 Delta-T-regeling

Als de warmte boven in de ruimte blijft hangen kan het toestel deze warmte naar beneden drukken en verdelen over de ruimte. Dit noemt men een verticale gradiënt regeling, ofwel de delta-T-regeling

Het toestel meet het temperatuurverschil tussen boven en onder door middel van twee temperatuur-sensoren, één op het toestel en één in de ruimtethermostaat. Deze meten continu de temperatuurgradiënt. Wordt deze te groot (boven warmer dan beneden) (fabrieksinstelling 8°C), dan zal de unit de circulatieventilator op het minimum toerental (stand 1) inschakelen en de warme lucht die zich onder het plafond heeft opgehoopt, naar beneden verplaatsen.

De Delta-T regeling functioneert alleen in combinatie met de voor dit toestel ontworpen ruimtethermostaat, de Multi Therm C of S.

Uitschakelen delta-T-regeling

Is deze delta-T-regeling niet gewenst, dan kan deze in het menuprogramma "Instellingen" op de ruimtethermostaat worden uitgeschakeld. Zie hiervoor ook de gebruikshandleiding van de ruimtethermostaat.

7.4 Zomerventilatie

Het is mogelijk met het toestel de lucht in de ruimte onafhankelijk van de warmtevraag/-levering te laten circuleren m.b.v. de ruimtethermostaten Multi Therm C of S, de zogenaamde zomerventilatie. Indien gewenst kan de systeemventilator de lucht in de ruimte extra laten circuleren op drie ventilatorniveaus 1, 2 of 3. Zie hiervoor de Gebruiksaanwijzing van de Ruimtethermostaat Multi Therm C of S.

7.5 Temperatuurbeveiligingen

De temperatuurbeveiliging is uit gevoerd met een dubbele temperatuursensor (NTC) op de warmtewisselaar van het toestel. Bij de toestellen met twee systeemventilatoren is een extra temperatuurbeveiliging voor de 2^e systeemventilator opgenomen, zie hiervoor het elektrische schema.

Als de warmtewisselaar temperatuur te hoog wordt, dan zal in 1^e instantie de systeemventilator harder gaan draaien en in 2^e instantie zal de brander op het minimum vermogen van het toestel gaan branden.

Als de temperatuur toch nog blijft stijgen dan wordt het toestel uitgeschakeld en zal pas weer inschakelen als de warmtewisselaar voldoende is afgekoeld. Display print: Knipperend E/1 Als het toestel veel te heet wordt, bijv. als de systeemventilator defect is dan valt het toestel in storing en de regeling wordt vergrendeld. Display print: knipperend A/2 en display ruimtethermostaat: storing 2. Het toestel dient dan na het oplossen van de storing met de hand te worden gereset met de resetknop op de besturingsprint van het toestel of m.b.v. de ruimtethermostaat (zie gebruikshandleiding ruimtethermostaat)

7.6 Beschrijving besturingsprint

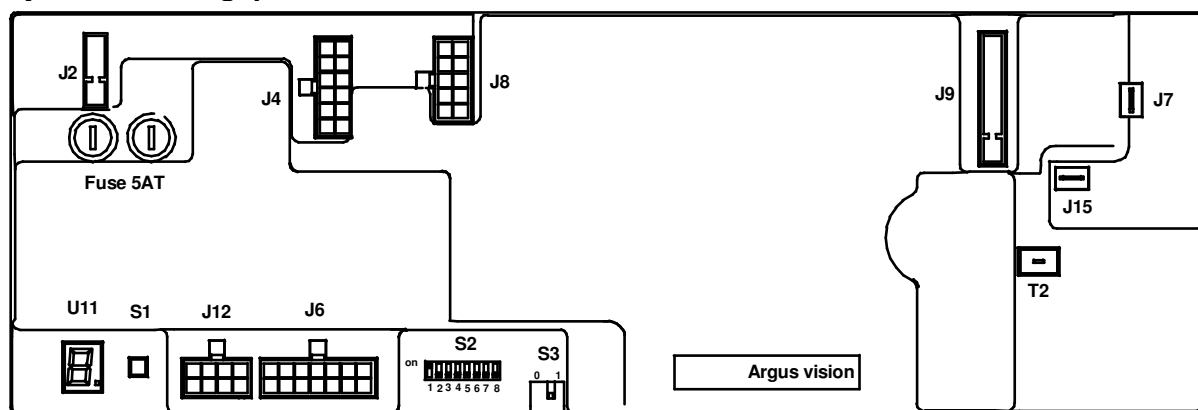
Besturingsprint:

De centrale besturingsprint bestuurt alle functies in het toestel en communiceert met de ruimtethermostaat.

De volgende functies zijn opgenomen in de besturingsprint:

- tweedraads Argus Link communicatiesysteem t.b.v. de ruimtethermostaat
- geavanceerde modulerende hoog/laag regeling van de brander
- vonkontsteking voor het ontsteken van de brander
- vlambewaking op basis van ionisatie
- aansturing gasregelblok
- traploze toerentalaansturing van de systeemventilator
- temperatuurbewaking van de warmtewisselaar (2x) en de omgeving van het toestel (NTC sensoren)
- LED aansturing status toestel: warmtevraag (groen) en storing (rood)
- Status uitlezing middels een 8 segment display op de print
- drukknop t.b.v. de reset en service-mode functie
- toestelherkenningssysteem

Lay-out besturingsprint



- J2** voedingsconnector 230V
- J4** Aansluitconnector systeemventilator & gasregelblok
- J6** Aansluitconnector ruimtethermostaat, herkenningsweerstand en status LED's groen/rood
- J7** Aarde branderunit
- J8** Aansluiting Rookgasventilator, Hoog-laag spoel op de gasklep
- J9** Niet gebruikt
- J12** Aansluiting temperatuur sensoren
- J15** Ionisatie selectie

F1 & F2 Glaszekeringen 2x 5AT

U11 Statusuitlezing heater 8 segment display

S1 Reset/servicetoets

S2 Microschakelaar Instellingen toestelnummer [**12.2**] Standaard 1 op "on"

S3 Spanningsvoorziening Thermostaat bus als S2 nr1 op "on" dan S3 op 1 anders S3 op 0

T2 Ontstekingstrafo, aansluitpunt ontstekings/ionisatie-elektrode

8 Inbedrijfstelling en afstelling

8.1 Algemeen

Elk toestel wordt vóór verpakking volledig op veiligheid en goede werking getest en daarbij o.a. afgesteld op de juiste branderdrukken hoog en laag. Afstelling na montage is in de regel niet nodig, alleen controle op goede werking.

De branderdrukken hoog/laag kunnen eventueel aangepast worden. Doe dit echter alleen als na meting blijkt dat de branderdruk niet juist is. (Afwijkingen kleiner dan 0,5mbar hoeven niet veranderd t worden). Nooit onoordeelkundig aan de regelschroeven draaien!

Indien het installeren volgens deze voorschriften is geschied, kan het in bedrijf worden genomen. Zorg ervoor dat de gasleiding schoon, gasdicht en ontlucht is.

Schakel de voedingsspanning in met de werkschakelaar, en open de deur om het eerste opstarten te kunnen waarnemen en zo met de werking van het toestel vertrouwd te raken.

Het toestel zal bij een warmtevraag altijd minimaal 4 minuten warmte leveren, ook al wordt de warmtevraag binnen deze tijd weggenomen.

Het toestel zal 2 keer een startpoging doen alvorens in vlamstoring te vallen. Resetten is dan noodzakelijk.

Vergeet vooral niet de gebruiker te instrueren over het veilig gebruik van het toestel (aanwezigheid van gaslucht, plaats van de gaskraan!), over de bediening ervan (storingsindicatie en resetten) én over het noodzakelijke onderhoud.

8.2 Reset-, service toets

Op de besturingsprint naast het display zit de reset- en service toets.

Deze toets heeft twee functies:

Reset: Als het toestel op storing staat, kan het toestel gereset worden door 1X kort op deze toets te drukken.

Servicebedrijf: Door 1 maal ongeveer tien seconde op de reset/servicetoets te drukken zal het toestel beginnen met de startcyclus, het display knippert achter een volgens "L" en de status van het toestel, (30 sec voorspoelen [L/1], ontsteken [L/2], 15 sec stabiliseren [L/b], bedrijf [L/b]) en vervolgens in laagstand gaan branden.

Door nog een keer op de servicetoets te drukken zal het toestel in hoogstand gaan branden, knippert achtereenvolgens "H" en de status van het toestel.

Een derde keer drukken is terug naar normaal bedrijf. (afhankelijk van de thermostaat en minimaal 4 minuten)

Controleer de verbrandingswaarden en branderdruk met de technische gegevens.

Het serviceprogramma wordt na 5 minuten automatisch verlaten indien men de reset/service toets niet meer indrukt.

8.3 Opstarten met de thermostaat

De Multi Therm C ruimtethermostaat:

Zet de thermostaat op de hoogste stand, met de + toets op 30°C instellen.

De startcyclus zal beginnen, 30 sec voorspoelen, ontsteken,

15 sec stabiliseren, en dan brandt het toestel in bedrijfstand. Het toestel zal altijd minimaal 4 minuten branden om het condens uit de afvoer te verdampen.

8.4 Op storing laten vallen en herstarten

Sluit de gaskraan en controleer de herstartpoging. Het toestel moet op storing vallen, storingscode [A 1]. Deze storingscode wordt op het display weergegeven knipperend achtereenvolgens A / 1 en in het display van de ruimtethermostaat als storing 1. Tevens zal het rode led voor op het toestel gaan branden.

Controleer ook het resetten (bij weer geopende gaskraan), en het weer opstarten.

8.5 Display in het toestel

Status uitlezing van het display in het toestel:

0	stand-by	Bedrijfs gereed
1	voorspoelen	Systeem voert interne checks uit en begint 30 seconden voor te spoelen bij voldoende luchttransport
2	Ontsteken	De ontsteker vonkt 5 seconden en de gasklep gaat open. Binnen 5 seconden moet er vlamdetectie zijn.
b	Branden	Het toestel gaat na 15 seconden stabilisatietijd branden op het gewenste vermogen. Het toestel zal minimaal 4 minuten blijven branden.
P	Naventileren	Het toestel zal de wisselaar 3 minuten na koelen met de ventilator op laagstand. De rookgasventilator zal 1 minuut naventileren.
F	Zomerventilatie	De systeemventilator draait omdat de zomerventilatie is ingeschakeld.
F knipperend	Delta-T-regeling	De systeemventilator draait op laagstand op de delta-T-regeling
L/1/2/ ...	Service bedrijf Laagstand	Via service toets systeem op laagstand in werking gezet. Als het toestel gaat branden zal het op laaglast branden.
Om en om		

H/1/2/ ... Om en Om	Service bedrijf Hoogstand	Via service toets systeem op hoogstand in werking gezet. Als het toestel gaat branden zal het op laaglast branden.
---------------------------	------------------------------	--

9 Afstellen Gasregelblok

Na in bedrijfname is het in de regel niet nodig om het gasblok in te regelen.

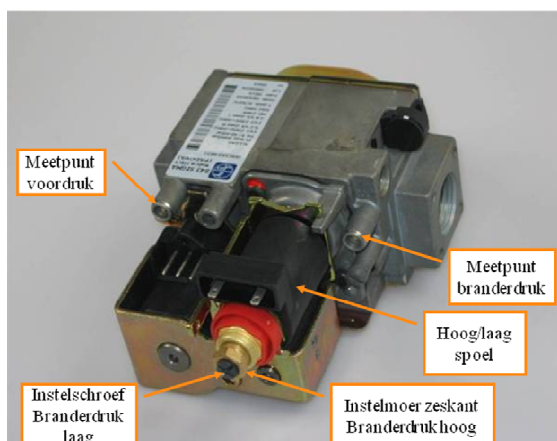
Als het gasblok toch opnieuw ingeregeld moet worden, bij vervanging b.v., is het belangrijk dat dit door vakkundige mensen wordt gedaan. Een verkeerde afstelling kan tot oververhitting en/ of tot koolmonoxideproductie leiden.

Afstellen hoog/laag branderregeling

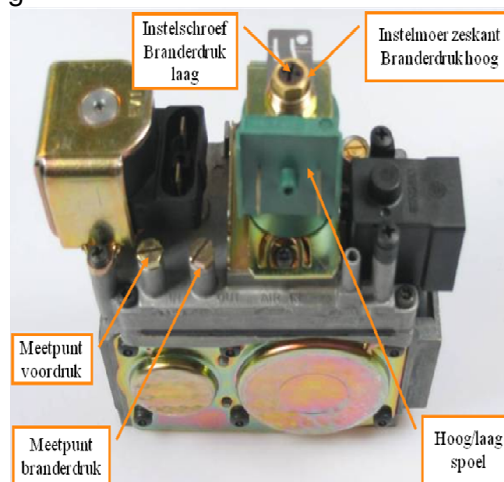
De branderdruk van beide trappen moet bij het vervangen van de gasklep van de luchtverwarmer opnieuw worden afgesteld. (voor afstelgegevens zie typeplaatje toestel). Deze kunnen als volgt gecorrigeerd worden:

- Altijd eerst hoogstand instellen met behulp van schroef (buitenzeskant 10mm). Voor de laagstand de spoel spanningsloos maken. (stekertje lostrekken, let op, 230 Volt !)

Let op: Na elke verandering van de hoogstand, de laagstand controleren en eventueel corrigeren met binnenschroef (sleuf/kruiskop). Controleer het goed overlopen van de vlam tussen de diverse branders tijdens de ontsteking.



TR10 t/m TR60

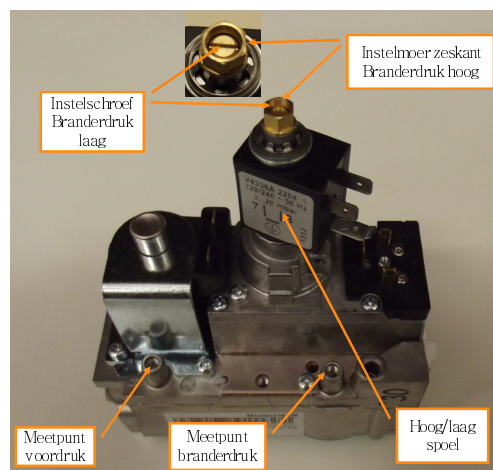


TR80 t/m TR100 & TR60-2 t/m TR125-2

Controleer altijd wat de CO productie is van het toestel !!! Te veel CO duidt meestal op een te rijk mengsel. Stel dit eventueel opnieuw af met de twee stelschroeven. (zie boven).

De TR125-2 en TR150-2 zijn uitgevoerd met twee gasregelblokken. De wijze van afstellingen van de Hoog/Laag branderregeling is in principe gelijk met de bovenstaande wijze van afstelling, De opgeven branderdrukken Hoog en Laag dienen op beide gasregelblokken op het desbetreffende branderdruk meetpunt gemeten te worden. De in te stellen branderdruk dient gemeten te worden op het af te stellen gasregelblok en op het tweede gasregelblok dient dan de branderdruk eveneens gemeten, gecontroleerd en/of eventueel gecorrigeerd te worden.

TR150-2 is uitgevoerd met Honeywell gasregelblokken (2x Klasse B).



10 Storing zoeken

10.1 Algemeen

Als hulp voor het identificeren van de storing worden de storingen met storingscodes weergegeven op het display van de print en de ruimtethermostaat. Indien duidelijk is dat het **niet** de externe omstandigheden (b.v. geen spanning of geen gas) zijn die voor de storing zorgen, neem dan de volgende aanwijzingen in acht. Let hierbij op de ingebouwde wachttijden in het toestel (niet te vlug reageren!)

Ter vereenvoudiging van het zoeken, doe **eerst** het volgende:

- Controleer altijd de diverse zekeringen en ook de diverse bedradingen en stekkers in het toestel op eventuele losse contacten.
 - Gebruik de reset/servicetoets om de max. of min. last te fixeren
- Vergrendelende storingen; deze moeten met de hand gereset worden

A/0 Om en Om	Interne fout	Printplaat is defect, deze verwisselen
A/1 Om en Om	Geen vlamdetectie	Gedurende 5 sec wel vlam, dan vlamwegval: Oorzaak 1: Geen vlam: Oorzaak 2
A/2 Om en Om	Wisselaar te heet	Toestel valt uit op de wisselaar temperatuur: Oorzaak 3
A/3 Om en Om	Sensorfout	De temperatuur sensor op de warmtewisselaar geeft een foutmelding: Oorzaak 4
A/4 Om en Om	Ionisatie beveiliging	Te vaak vlam wegval op ionisatie; Oorzaak 1, 5
A/5 Om en Om	GV relais	Printplaat is defect, deze verwisselen
A/6 Om en Om	Veiligheidsrelais	2 ^e maximaal thermostaat heeft geschakeld Oorzaak 3, 10 anders printplaat is defect, deze verwisselen
A/7 Om en Om	Vlambeveiliging	Er wordt een vlam gedetecteerd terwijl dat niet zou moeten
A/8 Om en Om	Rookgas ventilator/ drukschakelaar	Rookgas ventilator gaat niet draaien; Oorzaak 6 Rookgas ventilator gaat wel draaien; Oorzaak 7

Blokkerende storingen; deze verdwijnen zodra de oorzaak weggenomen is

E/0 Om en Om	Interne fout	Printplaat is defect, deze verwisselen
E/1 Om en Om	1 ^e temperatuur beveiliging	Wisselaar is te warm geworden als deze afgekoeld is zal de heater herstarten Oorzaak 3
E/2 Om en Om	Selectie weerstand	Toestel herkenning werkt niet Oorzaak 8
E/3 Om en Om	Selectie weerstand	Toestel herkenning werkt niet Oorzaak 8
E/9 Om en Om	Resettoets storing	Te vaak in korte tijd op de resettoets gedrukt Oorzaak 9

Oorzaak 1: Gedurende 5 seconden wel vlam, dan valt de vlam weg.

- De vlam wordt niet gedetecteerd. Controleer dan de ionisatie electrode c.q. kabels.
- Slechte aarding van het toestel waardoor er geen ionisatie gemeten kan worden.
- De besturing is defect.

Oorzaak 2:

- Er is geen of niet genoeg gasdruk aanwezig. Controleer de aansluitdruk van het toestel op het gasblok.
- De branderdruk is te laag; controleer de branderdruk tijdens ontsteken en stel zonodig bij.
- De gasklep opent niet; controleer of de gasklep tijdens ontsteken 230V voeding krijgt.
- Controleer of de ontsteekpen wel vonkt, vervang indien nodig de ontsteekpen of kabel.

Oorzaak 3: De wisselaar is te heet geworden

- De wisselaar is te heet geworden. Controleer of de ventilator(en) voldoende lucht verplaatst.
- Controleer de branderdruk: het toestel zou overbelast kunnen zijn

Oorzaak 4: De temperatuur sensor op de warmtewisselaar geeft een foutmelding

- De sensor heeft intern 2 temperatuur meters. Deze verschillen onderling te veel. Meet de weerstand van elke sensor onderling (zie schema) de weerstand zou moeten zijn 20K bij 25° en 25K bij 20° Verschillen deze te veel; sensor vervangen.
- De sensor een kwartslag verdraaien zodat de sensor op een ander aanligvlak de temperatuur meet.

Oorzaak 5: Te vaak vlam wegval op ionisatie binnen 1 warmtevraag

- Slechte aarding van het toestel
- Branderdruk van laagstand of hoogstand niet goed

Oorzaak 6: Rookgas ventilator gaat niet draaien

- De drukschakelaar staat niet in ruststand bij aanvang warmtevraag
- De rookgasventilator krijgt geen spanning of is geblokkeerd

Oorzaak 7: Rookgas ventilator gaat wel draaien

- Controleer of de ventilator niet vervuild is
- Controleer de meetslangetjes op condens (doorblazen)
- Controleer of de aan en afvoerweg vrij is (ook op dak)
- Controleer de bedrading.

Oorzaak 8: Toestel herkenning werk niet

- Controleer of het blokje met de selectie weerstanden goed in de printplaat geplugd is. Zonodig een nieuwe toestelselectie plaatsen.

Oorzaak 9: Restettoets storing

- In korte tijd is er te vaak op de resettoets gedrukt. Deze storing gaat vanzelf weer weg na wachttijd. Als het toestel even spanningsloos gemaakt wordt is het ook opgelost.

Oorzaak 10: De 2^e maximaal heeft geschakeld, wisselaar is te heet geworden

- Toestellen uitgerust met 2 systeemventilatoren hebben een 2^e maximaal thermostaat in de zijwand van de heater. Bij deze storing is de wisselaar ter plekke van die sensor te heet geworden. Controleer of de ventilator(en) voldoende lucht verplaatst.
- Controleer de bedrading en de werking van deze "clickson"

Toestel start wel op, maar andere problemen.

- a) Controleer de werking van het toestel m.b.v. de service knop van de besturingsprint wordt gedrukt. Eén maal ± 10 seconden drukken; toestel gaat naar halfvast, nog een keer drukken; toestel gaat naar volle belasting. Nog een keer drukken deactiveert de servicemodus. Na 5 minuten servicebedrijf schakelt deze functie zichzelf weer uit. Probeer dan eerst een andere ruimtethermostaat. Geeft dit geen resultaat dan moet de besturingsprint vervangen worden.
- b) Systeemventilator start niet of varieert niet in toerental; Controleer eerst de werking van deze ventilator door deze direct op 230 Volt te laten draaien. Is de motor in orde dan moet het probleem in de besturingsprint zitten, deze moduleert de systeemventilator traploos in toeren binnen 800 tot 1300 rpm. Vervang in dat geval de besturingsprint

-
- c) Delta-T-regeling problemen: Is de ruimtetemperatuur gemeten door de ruimtethermostaat 2 °C hoger dan de gewenste ruimtetemperatuur, dan is de Delta-T regeling uitgeschakeld. Controleer de werking van de thermostaat door deze even omhoog te zetten voor warmtevraag. Indien deze goed werkt, controleer dan de NTC (Ohmse weerstand meten) Het probleem zal waarschijnlijk met de besturingsprint te maken hebben. Deze moet dan iets anders geprogrammeerd worden, of vervangen.
Weerstandswaarde NTC voeler bij 25°C= 20 kOhm.
De Delta-T regeling is in de ruimtethermostaat in het menuprogramma "Instellingen" uit te schakelen.

11 Onderhoud /onderdelen

Het toestel moet regelmatig (min. 1x per jaar) door een erkend installateur, die vertrouwd is met het toestel, worden nagekeken en eventueel schoongemaakt.
Dit geldt des te meer naarmate de bedrijfsomstandigheden zwaarder zijn, te weten: stof, vocht, hoog aantal inschakelingen etc.

Werkzaamheden:

11.1 Algemene inspectie

- Controleer de algehele toestand van de installatie. Inspecteer de heater, de thermostaat, de bedrading en gasleiding.
- Controleer de branderdruk en het CO₂ en CO percentage van de rookgassen in de max. en min. stand van het toestel met behulp van het serviceprogramma (10 seconde reset/service toets indrukken → min. stand en nogmaals 1x kort indrukken de max. stand). Afwijkingen corrigeren, zie H9 afstellen gasblok.

11.2 Onderhoud Heater

Voordat met de inspectie begonnen wordt, eerst de spanning van het toestel uitschakelen met de werkschakelaar.

- Bouw de brander compleet uit, door de 4 moeren los te nemen.
- Controleer de warmtewisselaar van binnen op vervuiling of beschadigingen.
- Controleer de brander op beschadigingen en maak eventueel de ontstekelektrode schoon met een fijn schuurpapiertje. LET OP: elektrode niet verbuigen!
- Controleer de luchttoevoer en de luchtafvoer.
- Eventueel met een stofzuiger het inwendige van de heater reinigen.
- Als de warmtewisselaar van buiten ook sterk vervuild is, dit reinigen met een zachte borstel. Gebruik nooit een staalborstel.
- Maak het ventilatorrooster schoon met een stofzuiger en een borstel.
- Bouw de brander weer in.

Controleer het toestel op juiste werking.

11.3 Reserve onderdelen

Benaming	TR10	TR15	TR20	TR24	TR28	TR40	TR50
brander	IB3200	IB3200	IB3200	IB3200	IB3200	IB3200	IB.3200
ontstekingselektrode	IB3400	IB3400	IB3400	IB3400	IB3400	IB3400	IB.3400
ontstekingskabel + dop	IX3460	IX3460	IX3460	IX3460	IX3460	IX3460	IX.3460
ionisatie-elektrode	IB3402	IB3402	IB3402	IB3402	IB3402	IB3402	IB.3402
rookgasventilator	GA4500	GA4500	GA4500	GA4500	GA4500	IB4514	IB.4514
Gasklep	GA3394	GA3394	GA3394	GA3394	GA3394	GA3394	GA.3394
systeemventilator	IB4816	IB4816	IB4816	IX4201	IX4201	IX4203	IH4206
besturingsprint 166HA	IB5908	IB5908	IB5908	IB5908	IB5908	IB5908	IB5908
drukverschilschakelaar	IK3994	IK3994	IK3996	IK3996	IK3994	IK3994	IB3902
NTC kabelset	GA3902	GA3902	GA3902	GA.3902	GA3902	GA3902	GA3902
Pakkingset TR	GA6712	GA6712	GA6712	GA.6712	GA.6712	GA6714	GA6714

Benaming	TR60-2	TR80-2	TR100-2	TR125-2	TR150-2
brander	IB3202	IB3202	IB3202	IB3202	IB3202
ontstekingselektrode	IB3400	IB3400	IB3400	IB3400	IB3400
ontstekingskabel + dop	IX3460	IX3460	IX3460	IX3460	IX3460
ionisatie-elektrode	IB3402	IB3402	IB3402	IB3402	IB3402
rookgasventilator	IB4516	IB4516	IB4517	IB4517	IB4517
Gasklep	IB3314	IB3314	IB3314	IB3314	IB3319
systeemventilator	IX4201	IX4203	IH4206	IX4207	IX4207
besturingsprint 166HA	IB5908	IB5908	IB5908	IB5908	IB5908
drukverschilschakelaar	IK3994	IK3996	IK3996	IK3996	IK3996
NTC kabelset	GA3902	GA3902	GA3902	GA3902	GA3902
Pakkingset TR	GA6716	GA6716	GA6716	GA6716	GA6716

12 Elektrische installatie voorbeelden.

12.1 Thermostaat Bekabeling



In alle gevallen vindt de aansturing van het toestel plaats middels een tweedraads zwakstroom bussysteem, Gebruik altijd de juiste bekabeling voor de thermostaat. Specificaties: Signaal kabel, 1x2x0,8mm (afgeschermd en getwist), Maximale lengte 200 meter

Als de bekabeling te dun gekozen wordt zal het signaal te zwak zijn.

Als de bekabeling niet afgeschermd of getwist is, kunnen er EMC invloeden optreden bij langere lengtes.

Houdt de thermostaat bekabeling altijd gescheiden van voedingskabels en andere 230V kabels.

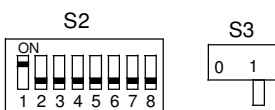
Het niet volgen van deze richtlijnen kan ertoe leiden dat de installatie slecht functioneert en kan eventueel zelfs leiden tot een defect in het toestel of thermostaat.

12.2 Installatie met de Ruimtethermostaat

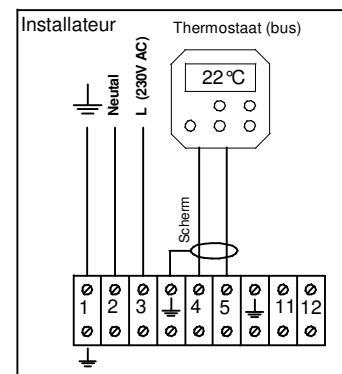
Luchtverwarmer aansluiten op 230Vac

- Thermostaat aansluiten op klemmen volgens tekening. (klem 4 en 5)

- Op de print moeten de volgende schakelaars worden omgezet. De microschakelaar S2 dient 1 ingesteld te staan op ON en de busvoeding S3 op 1 te zijn ingesteld. Het



veranderen van de instelling van deze schakelaartjes moet bij een spanningsloos toestel gebeuren. Anders wordt de verandering niet herkend door het toestel.

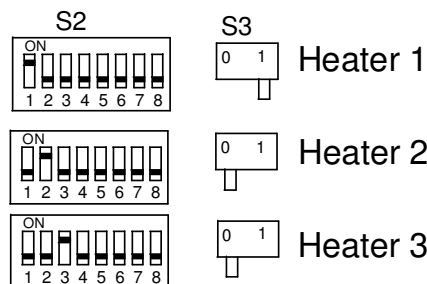


12.3 meerdere heaters op één Ruimtethermostaat

De ruimte thermostaat kan tot 8 heaters aansturen. Het aansluiten is eenvoudig, maar dient wel goed uitgevoerd te worden.

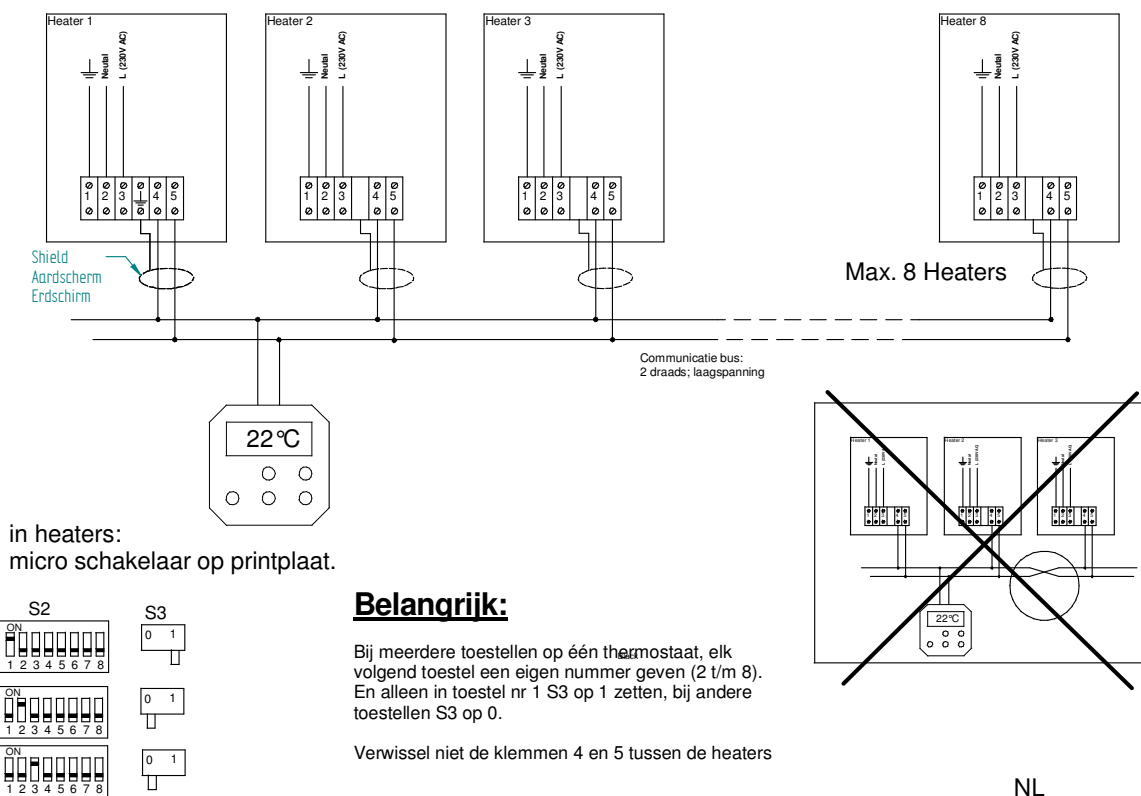
Gelet moet worden op:

- Elk toestel moet een eigen nummer krijgen (in te stellen met de microschakelaar in het toestel). Het nummer van de microschakelaar welke naar boven staat, dat is het nummer voor het desbetreffende toestel.
- Bij het toestel waarbij de microschakelaar op toestelnummer 1 is ingesteld dient de busvoeding op 1 te zijn ingesteld (dit toestel verzorgt de voeding van de ruimtethermostaat) en bij de overige toestellen dient de busvoeding te worden uitgeschakeld, dus op 0 te worden ingesteld. Indien meerdere toestellen de microschakelaar ingesteld zijn als nummer 1 of als meerdere busvoedingen zijn ingeschakeld, dan zal de thermostaat defect kunnen raken en het geheel niet werken. Let hier dus goed op. Het veranderen van de instelling van deze schakelaartjes moet bij een spanningsloos toestel gebeuren. Anders wordt de verandering niet herkend door het toestel.



Als de schakelaars S2 en S3 niet juist zijn ingesteld kan de elektronica in het toestel of de thermostaat na verloop van tijd defect raken ook al lijkt het in eerste instantie dat de installatie wel werkt.!

Aansluitschema: meerdere heaters op één ruimtethermostaat



12.4 Aansluiting met gewone Aan/Uit ruimtethermostaat

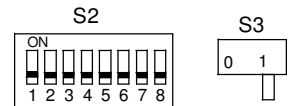
Het toestel kan eveneens door een standaard Aan/Uit thermostaat worden aangestuurd. Het toestel zal alleen op de hoogstand aan/uit gaan branden en de reset functie bij storingen is alleen bij het toestel op de besturingsprint uit te voeren.

Let op! Aan / Uit thermostaat met een potentiaal vrij contact toepassen.

Geen Aan/Uit thermostaat toepassen, welke voeding uit de heater verbruikt. (bijv. Honeywell round).

Om het toestel te laten werken op een aan/uit thermostaat moeten de volgende instellingen van de besturingsprint gemaakt worden:

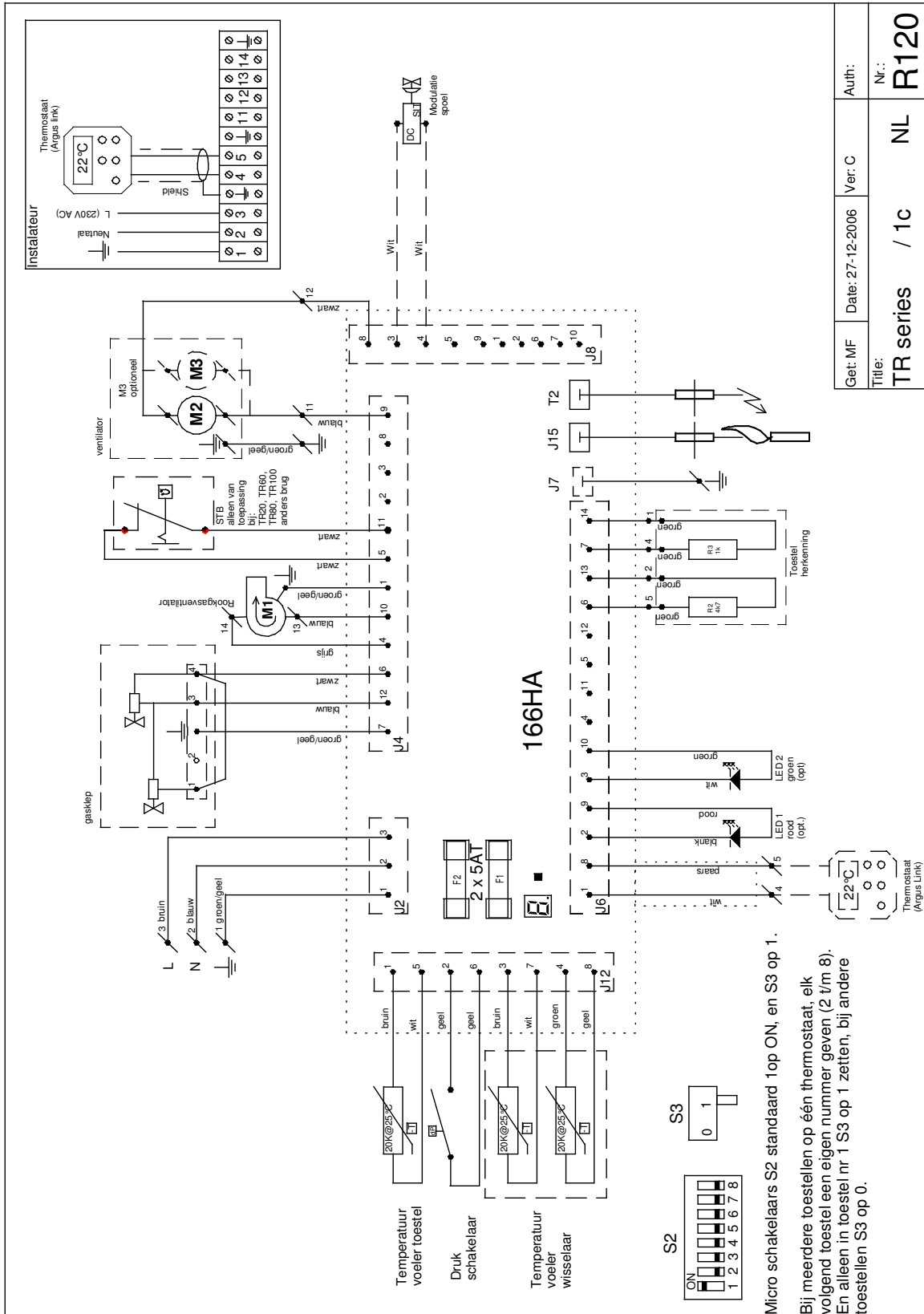
- de microschakelaar(s) S2 van het/de toestel(len) dient/dienen uit te worden geschakeld en de voedingsschakelaar(s) S3 dient/dienen op 1 te zijn ingeschakeld. Zie bijgaand voorbeeld.
- De Aan/Uit thermostaat wordt eveneens aangesloten op de aansluitklemmen 4 en 5.
- Bij meerdere toestellen op 1 Aan/Uit thermostaat moeten onderling de nummers 4 met de nummers 4 en de nummers 5 met de nummers 5 worden aangesloten. Deze niet kruislings verwisselen, dit geeft een doorverbinding en dus altijd warmtevraag.
- Het veranderen van de instelling van deze schakelaartjes moet bij een spanningsloos toestel gebeuren. Anders wordt de verandering niet herkend door het toestel.



13 Elektrisch schema

Dit schema geldt voor Axiaal en ACR (luchtgordijn) uitvoeringen, voor de TR125-2 en TR150-2 zie volgende pagina.

13.1 Elektrisch Schema TR60-2 t/m 100-2



13.2 Elektrisch Schema TR125-2 & TR150-2

