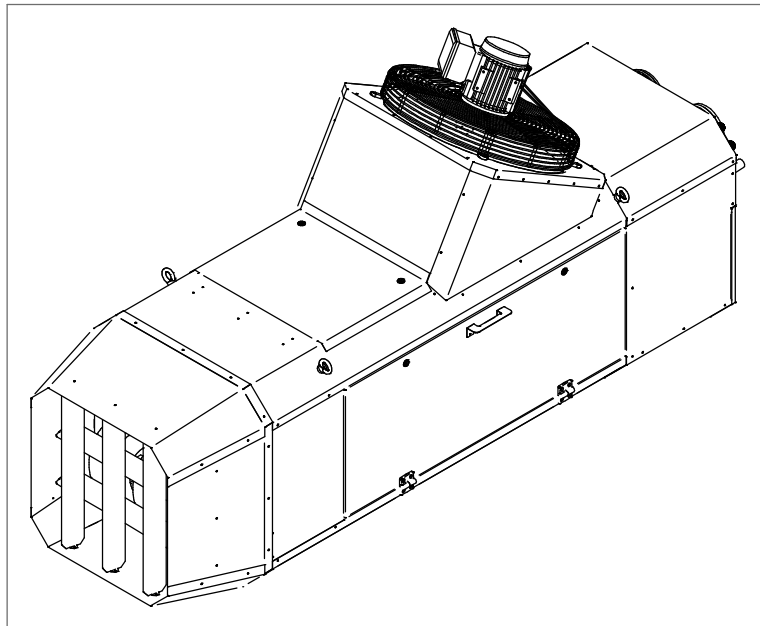


**INSTRUCTIE BOEK
LUCHTVERWARMER
TYPE DXC**

NL 551b



**DIT DOCUMENT ABSOLUUT DOORLEZEN ALVORENS MET DE INSTALLATIE TE
BEGINNEN. NA INGEBRUIKNAME DE GEBUIKER INSTRUEREN EN DIT DOCUMENT BIJ
HET TOESTEL LATEN**

Instructies DXC80
Heaters voor NL
Date: 09-2013
Heaters voor Aardgas G20 en Propan

1 Woord vooraf

Deze installatie- en gebruikshandleiding behandelt DXC serie.
Deze installatie- en gebruikshandleiding is vooral bedoeld voor de gas- en elektrotechnisch installateur, voorts geeft het aanwijzingen voor de gebruiker en voor het onderhoud van de luchtverwarmer. Voor een veilige en doelmatige toepassing van deze luchtverwarmer is het strikt noodzakelijk deze handleiding(en) juist toe te passen.

2 Inhoudsopgave:

1	WOORD VOORAF	2
2	INHOUDSOPGAVE:	2
3	ALGEMEEN	3
3.1	GARANTIE	3
4	GEBRUIKERSRESTRICTIES	3
4.1	CONTROLE VOORAF	3
4.2	BESCHERMINGSKLASSE	3
5	TECHNISCHE DETAILS:	4
5.1	DXC80	4
6	INSTALLATIE	5
6.1	PLAATSING	5
6.2	GASAANSLUITING	6
6.3	OMBOUWEN NAAR ANDER GASTYPE	6
6.4	LUCHT INLAAT/ ROOKGASAFVOER	7
6.5	MAXIMALE PIJPLENGTE	7
6.6	VERBRANDINGSLUCHTTOEVOER VAN BUITEN C 12, C32	7
7	WERKING VAN HET TOESTEL	9
7.1	ALGEMEEN	9
7.2	WARMTE VRAAG	9
7.3	VENTILATIE	9
7.4	MAXIMAAL BEVEILIGING	9
7.5	BESCHRIJVING BESTURINGSPRINT HC	10
8	INBEDRIJFSTELLING EN AFSTELLING	10
8.1	ALGEMEEN	10
8.2	WERKING AAN/UIT SCHAKELAAR OP HEATER	11
8.3	OPSTARTEN MET DE SERVICE-KNOP	11
9	AFSTELLEN GASREGELBLOK	12
10	STORING ZOEKEN	12
10.1	ALGEMEEN	12
11	ONDERHOUD/ONDERDELEN	14
11.1	BASIS REINIGING	14
11.2	ONDERHOUD IN HET ALGEMEEN	15
11.3	RESERVE ONDERDELEN	15
12	ELEKTRISCH SCHEMA	17
13	CERTIFICATEN	18

3 Algemeen

The DXC is een direct gasgestookte luchtverwarmer met een output van 80 kW. De warmtewisselaar is gemaakt van S-vormige buizen, elk met een eigen atmosferische brander. Afhankelijk van de capaciteit wordt het toestel met meer of minder buizen en branders opgebouwd.

Verder is het toestel uitgerust met een geavanceerd besturingsprint om een betrouwbare en veilige werking te garanderen.

Het is van groot belang dat de Installatie en onderhoud door gekwalificeerde personen en volgens onze instructies worden uitgevoerd.

3.1 Garantie

Het gebruik en / of Installatie van toestellen niet volgens dit instructieboekje kan annulering van de garantie inhouden.

4 Gebruikersrestricties



Belangrijk!

De Installatie en het onderhoud van dit toestel dient te worden uitgevoerd door gekwalificeerde personen, en volgens deze voorschriften.

De Heater mag niet bediend worden door personen (incl. kinderen) met verminderde fysieke, visuele en mentale capaciteiten of een gebrek aan kennis van de werking van deze heaters. Behalve als zij onder supervisie staan en instructies krijgen over het gebruik van de heater door een ervaren persoon, die instaat voor hun veiligheid.

4.1 Controle vooraf

Controleer vóór het uitpakken of het toestel overeenkomt met de bestelling én of het geschikt is voor de plaatselijk aanwezige voorzieningen (gassoort, gasdruk, elektrische voorzieningen etc.) Het toestel moet ook voldoen aan alle geldende plaatselijke en landelijke voorschriften.

Controleer ook of het toestel eenmaal geplaatst, geen gevaar of schade kan opleveren i.v.m. bijvoorbeeld vocht, stof, ontvlambare of corrosieve gassen of dampen en/of brandbare materialen. Zorg voor vrije aanzuig én uitblaasbaarheid, b.v. binnen 5m vanaf de voorkant van het toestel mogen zich absoluut geen materialen (kunnen) bevinden.

Het toestel is voor het verlaten van de fabriek volledig getest op een veilige en juiste werking. Daarbij is het afgeregeld op de gassoort die op het typeplaatje vermeld staat. Voor gebruik met een andere gassoort is het toestel niet direct geschikt. Neem in dat geval absoluut contact op met uw leverancier.

De competente installateur moet er voor zorgen dat de heater werkt zoals het hoort en dient hij de gebruiker te instrueren over een veilig gebruik van de heater.

4.2 Beschermingsklasse

Het toestel heeft een beschermingsklasse IPX4D, dit betekent dat het toestel beschermd is tegen spatwater van alle kanten. Dat betekent echter geen hogedrukspuit! De warmtewisselaar kan echter wel gereinigd worden met een hogedrukreiniger. Spuit nooit met een hogedrukspuit op de elektrische motor en de machine kamer! Deze onderdelen zijn bestand tegen water maar niet tegen water uit een hogedrukspuit.

5 Technische details:

5.1 DXC80

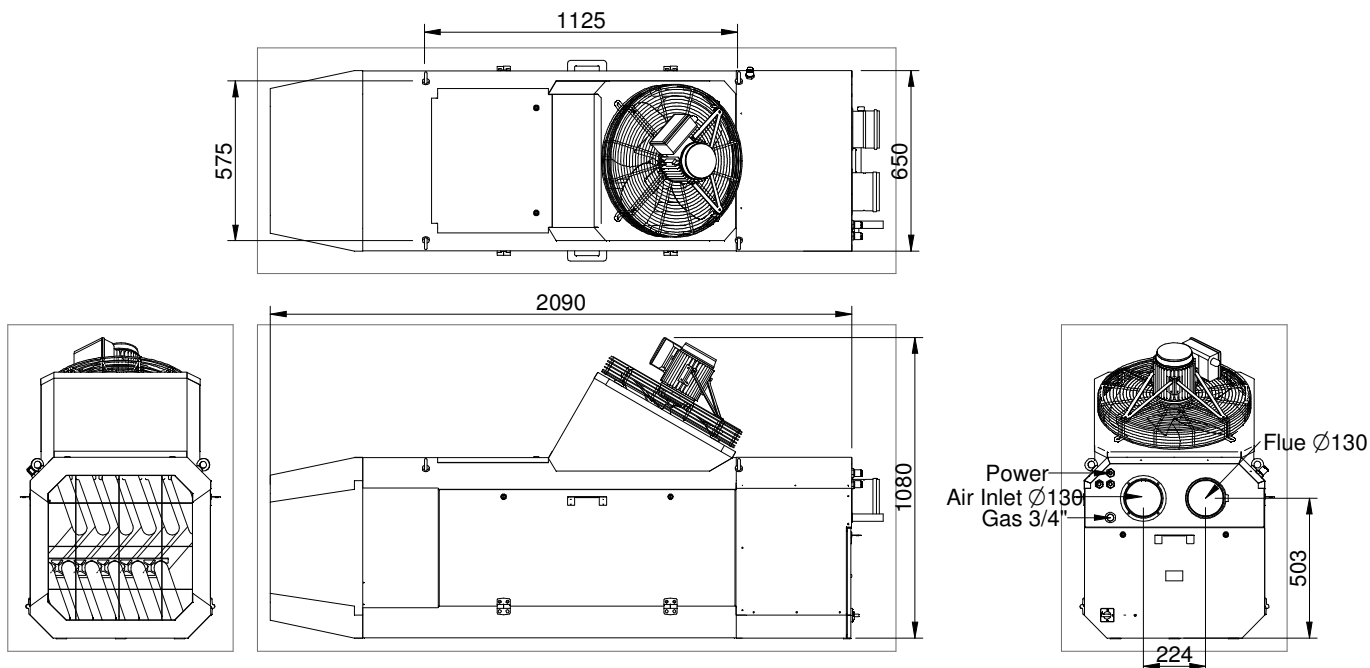
Algemeen	
Maximum nominale belasting O.W.	83,0 kW
Minimum nominale belasting O.W.	53,5 kW
Rendement max.	91,5 %
Maximum vermogen	75,9 kW
Minimum vermogen	47,1 kW
Lucht debiet	8,000 m ³ /h
Worp	45 m
Gewicht	150 kg
Afmetingen (b x d x h)	650 x 2090 x 1080 mm
Toegestane omgevingstemperatuur	0 - 40 °C
Geluidsniveau (5m voor het toestel)	68 dB(A)
Ventilator diam / hoek	Ø 508 mm / 30°
Toerental Ventilator	1400 rpm
Rookgasafvoer aansluiting	130 mm / 130 mm parallel

CE-informatie	
norm(en) richtlijnen waar heater aan voldoet	Gas Appliance Directive 2009 / 142 / EC Low Voltage Directive 2006/95/EC EMC Directive 2004/108/EC EN 1020 / 2009 (non domestic gas fired air heaters...) EN 60335-2-102 / 2006 EN 60335-2-102-A1 / 2010 EN 55014-2 (EMC)

Veiligheid	
Luchtdrukschakelaar	0,75 mbar
Maximaal thermostaat (NTC)	110 °C

Gas	G20 (Hoog calorisch)	G25 (Gronings gas)	G31 (Propan)
Nominaal gas verbruik	8,8 m ³ /h	9,9 m ³ /h	l/h 6,6 kg/h
Nominaal gas voordruk	20 mbar	20 / 25 mbar	30 / 50 mbar
Apparaat categorie	II2H3P	II2L3P	II2H3P
Minimum gas voordruk	17 mbar	18 mbar	25 mbar
Maximum gas voordruk	25 mbar	30 mbar	57,5 mbar
Nominale branderdruk (Hoog / Laag)	7,4 / 3,2 mbar	11,0 / 4,5 mbar	19,5 / 8,1 mbar
Diameter gaspijp	G 3/4"	G 3/4"	G 3/4"
Diameter nozzle	6 x 3,7 mm	6 x 3,7 mm	6 x 2,3 mm
CO2 indicatief(Hoog)	8,3 %	8,5 %	9,2 %
NOx klasse	3	3	3

Electriciteit	
Aansluiting spanning	230 V (min 195V max 245V)
Frequentie	50 Hz (+/- 3 Hz)
maximum stroomverbruik	3,9 A
Elektrisch vermogen	900 W
Thermostaat aansluiting	24 V

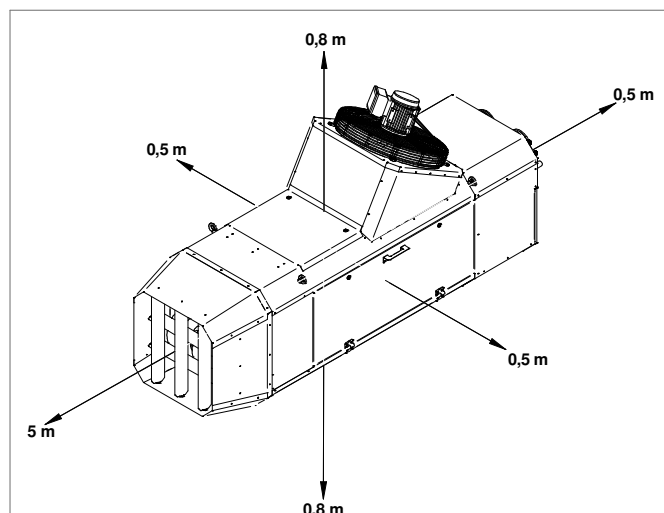


6 Installatie

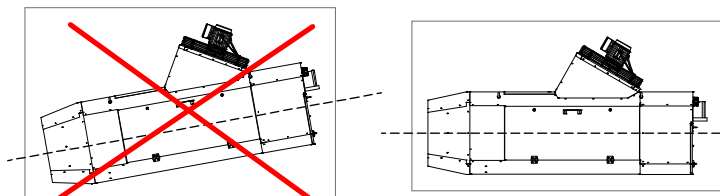
6.1 Plaatsing

- Controleer of de ondersteuningsconstructiestevig genoeg is.
- Het toestel moet vrij kunnen aanzuigen en uitblazen. Als dit belemmerd wordt kan dit tot oververhitting van het toestel leiden.
- Houd voldoende afstand tot de omgeving in verband met veiligheid en toegankelijkheid ten behoeve van servicewerkzaamheden. Dit geldt vooral voor aanliggende (brandbare!) materialen.
- Zorg dat de luchtstroom naar en van de heater niet gehinderd wordt. Een ventilatie buffer is vereist tussen de boven- en de onderkant van de heater en eventuele brandbare materialen.

Zorg voor vrije aanzuig- en uitblaasbaarheid, b.v. binnen 5m vanaf de voorkant van het toestel mogen zich absoluut geen materialen (kunnen) bevinden. Zie afbeelding voor de veilige afstanden.



- De heater is voorzien van 4x M10draadbussen zowel boven als onder. Zie technische tekening. (bovenzijde heeft 4 ophangogen)
- Zorg ervoor dat na montage geen mechanische spanningen op de diverse aansluitingen staan.
- Het toestel moet horizontaal hangen.



Attentie:

Lees ook het hoofdstuk gebruikersrestricties (hoofdstuk 4) voor meer Installatierestricties.

6.2 Gasaansluiting

De gasleiding moet voldoen aan de NEN 1078 en/of NEN 2078 en aan geldende plaatselijke en/of landelijke voorschriften.

De voordruk moet buiten bedrijf én tijdens bedrijf van het toestel bij aardgas altijd tussen de 20 en 30mbar en bij propaangas tussen de 30 en 50 mbar liggen.

Een gaskraan, volgens NEN 7202, met koppeling moet zich binnen handbereik vanaf het toestel bevinden.

Bij afpersen van de aansluitleiding boven 60mbar moet deze gaskraan gesloten worden. Pas bij twijfel over meekomend vuil een gasfilter toe. Blaas in ieder geval de gasleiding volgens de regels door vóór ingebruikname van het toestel.

De gasdrukregelaar is in de fabriek ingesteld op de juiste branderdrukken (hoog/laag, zie technische gegevens en/of typeplaat van het toestel). De branderdruk dient gemeten te worden op de drukmeetnippel P out van het gasregelblok.



6.3 Ombouwen naar ander gastype

Voor ombouw van aardgas naar propaan of propaan naar aardgas uitvoering dient de brander worden aangepast en de inspuisers gewisseld te worden. Ook moeten de branderdrukken hoog/laag opnieuw worden ingesteld zoals weergegeven in de Technische gegevens en volgens de ombouw instructies geleverd bij de ombouwset voor het desbetreffende gas.

6.3 Elektrische aansluiting

6.3.1 230V Voeding

De installatie moet voldoen aan de geldende plaatselijke en/of landelijke voorschriften o.a. NEN 1010. Zorg o.a. voor een juiste aansluitgroep met hoofdzekering.

Het elektrisch schema van het toestel kunt u achter in deze handleiding vinden.

De voeding is 230Vac (50 Hz) met aarde.

De aansturing van het toestel is een twee-draads zwakstroom communicatie systeem.



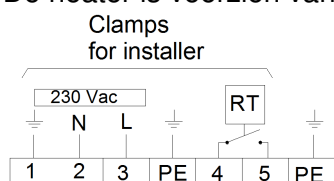
Voltage toleranties:

De voeding is 230Vac 50Hz met aarde. Als de voltage van de voeding lager is dan 195V en hoger dan 255V, wordt een juiste werking van het toestel niet gegarandeerd. De tolerantie op de frequentie is +/- 3Hz.

6.3.2 Simpele AAN/UIT contact met thermostaat relais in heater

(voor standaard configuratie zie schema's verder in deze handleiding.)

De heater is voorzien van een 24V transformator in de thermostaat circuit.



Deze trafo schakelt een relais voor het AAN/UIT signaal in de heater.

Elke heater moet door een afzonderlijke AAN/UIT contact in de stuurkamer geschakeld worden. (potentiaal vrij contact)

Geen meerdere heaters onder zelfde contact aan elkaar

schakelen.

Volgende (Standaard) instellingen moeten op de hoofdprint van kracht zijn.

- Micro schakelaar S2 van de print moet op OFF staan, zie voorbeeld.
- Schakelaar S3 moet op 1 staan.
- De thermostaat moet op de klemmen 5 en 6 van de klemmenstrook aangesloten worden.

(Iedere wijziging aan deze schakelaars moet gedaan worden in spanningsloze toestand, anders zullen veranderingen geen effect hebben.)



6.3.3 Zekeringen

De hoofdprint (HC) heeft twee zekeringen. (zie elektrisch schema). Zekeringen F1 en F2 (5A Traag) zitten op de netvoeding van de heater. De zekeringen alleen vervangen door gelijkwaardige zekering. Zekering F3 (T0,05A) beschermt de 24V trafo in de thermostaat circuit.

6.4 Lucht inlaat/ rookgasafvoer

Controleer of de luchtinlaat/rookgasafvoerproducten voldoen aan de lokale/nationale wettelijke eisen.

De gecombineerde Winterwarm luchtinlaat- en rookgasafvoer-producten (dak-doorvoer of muurdoorvoer) moeten gebruikt worden, alleen dan is de Installatie CE gekeurd. Zie installatietekeningen.

Gebruik nooit afvoeren bestemd voor condenserende toestellen; de heater kan regenschade oplopen via de uitlaat pijpen.

Zorg dat het dak-doorvoer ten minste 0,5m boven het dak uitsteekt. Gebruik alleen pijpen en bochten voor overdruk met bijbehorende lipringen.

6.5 Maximale pijplengte

Verticaal: 9 meter is de maximum lengte tussen het toestel en afvoercombinatie.

Horizontaal: 6 meter is de maximum lengte tussen het toestel afvoercombinatie.

Reken elke 90° bocht als 1,5m en elke 45° bocht als 1m rechte pijp. Wordt de weerstand in toe/afvoersysteem te groot, dan is de kans groot dat het toestel niet goed functioneert en dat de drukverschilschakelaar van de transportbewaking het toestel steeds zal uitschakelen.

Alle rookgaspijpen moeten van dezelfde diameter als de pijpmond op de heater zijn en moeten alle koppelstukken afdichtrubbers hebben. Voor verdere informatie betreffende rookgas-afvoer contacteer uw leverancier.

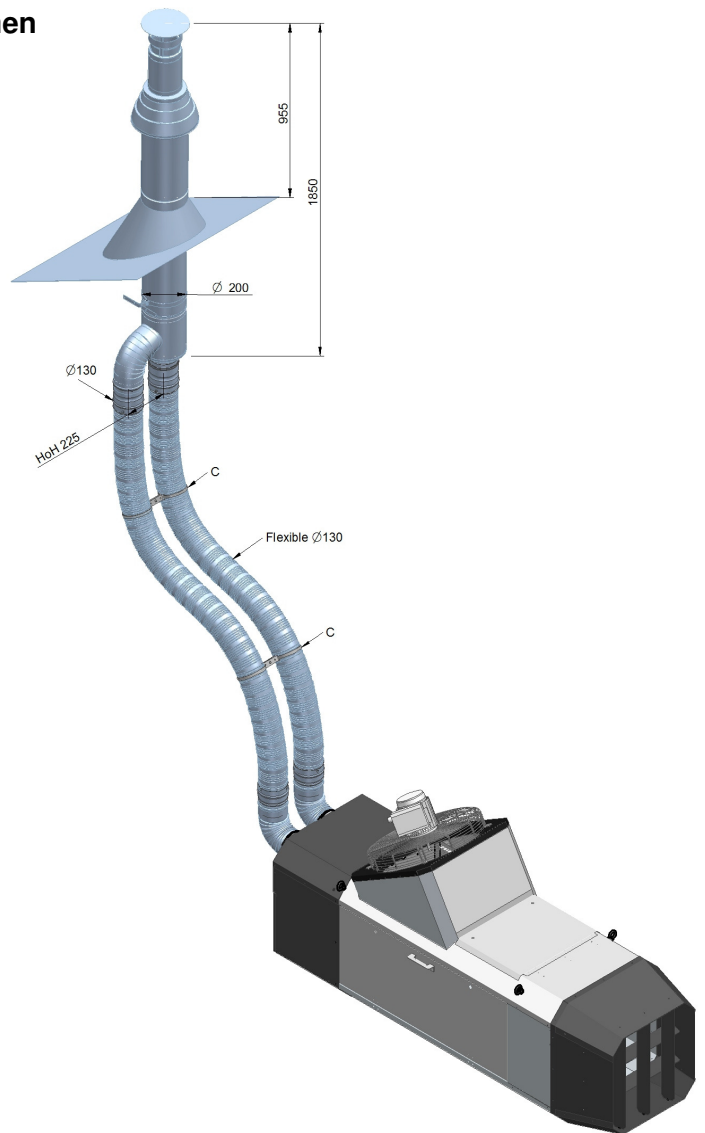
6.6 Verbrandingsluchttoevoer van Buiten C 12, C32

Bij verticale uitmonding moet de kap min. 0,5m boven het dakvlak uitsteken. Let ook op hinder in verband met o.a. voorzieningen van ventilatielucht of andere aanzuigopeningen.

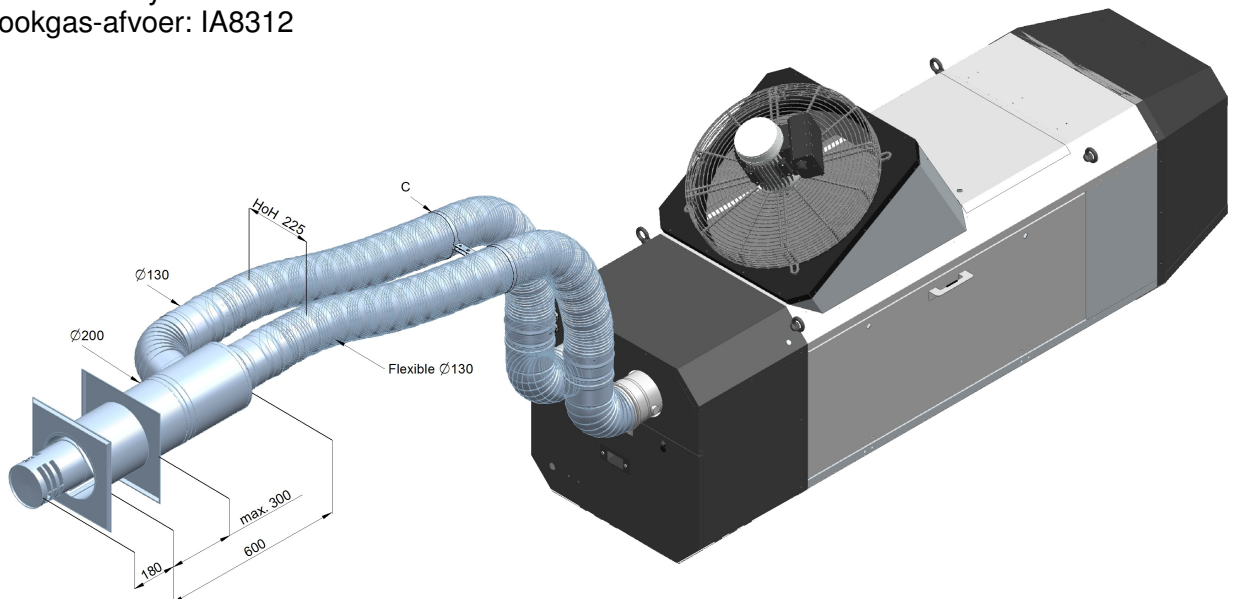
Zorg in dit geval voor voldoende aanvoer van verse lucht, e.e.a volgens de geldende voorschriften.

6.6.1 Installatievoorbeelden afvoersystemen

Verticaal afvoersysteem:
Rookgas-afvoer: IA8305



Horizontaal systeem:
Rookgas-afvoer: IA8312



6.6.2 Verbrandingslucht uit de ruimte

Het is niet toegestaan om de verbrandingslucht uit de te verwarmen ruimte te nemen omdat de lucht in zulke ruimtes doorgaans vervuild is. Altijd verbrandingslucht doormiddel van de bijbehorende dak- of muurdoorvoer van buiten halen.

7 Werking van het toestel

7.1 Algemeen

Het toestel kan zowel verwarmen als alleen ventileren. Het verwarmings- en ventilatie modus kan geselecteerd worden door middel van een schakelaar op de heater zelf.

7.2 Warmte vraag

Als de thermostaat een warmtevraag aangeeft is zal volgende cyclus gestart worden:

1. **Voorspelen:** De besturingsprint bevestigd warmtevraag en de rookgasventilator gaat 30 seconden voorspoelen. (Display print → 1)
2. **Ontsteking:** Na 30 seconden voorspoelen zal de onstekelelectrode 5 seconden vonken, de gasklep zal openen en de gas/lucht mengsel zal ontsteken. (Display print → 2)
3. **Branden:** Als de vlam wordt gedecteerd (Display print → b) zal het toestel na 15 seconden moduleren naar de gewenste belasting. Afhankelijk van de actuele belasting zal de system ventilator eveneens moduleren (traploos). De luchtverwarmer zal **altijd minimaal 4 minuten branden**. Dit om eventuele condens in de afvoer te doen verdampen.
4. **Einde warmtevraag:** Als de warmtevraag beëindigd wordt zal de brander uitgaan en de systeem-ventilator zal nog ca. 3 minuten doorventileren om het toestel af te koelen. (Display print → P).

De heater doet 2 ontsteekpogingen alvorens in vlamstoring te vallen en het system te vergrendelen. Bij een vlamstoring tijdens bedrijf zal de heater slechts 1 keer herstarten. Als het toestel vergrendeld is zal op het display A1 knipperen. Het display van de thermostaat geeft dan foutmelding 1.

7.3 Ventilatie

Met een schakelaar bevestigd op de heater kan de heater eenvoudig in ventilatie-modus gezet worden. In deze situatie zal de heater continue ventileren, echter zal ventilatie onderbroken worden als er een warmtevraag is. Warmtevraag gaat voor ventilatie.

7.4 Maximaal beveiliging

De heater is voorzien van een temperatuur sensor. Deze NTC sensor is aan de voorkant van de heater bevestigd. Het is een elektronische bewaking van de luchttemperatuur.

Deze sensor detecteert 4 belangrijke temperatuur niveaus.

1. Temperatuur lager dan 80°C
 - Normaal bedrijf.
2. Temperatuur tussen 80°C and 90°C
 - Brander op minimum last.
3. Temperatuur tussen 90°C en 110°C:
 - Fout E1 zal knipperen op het display.
 - De brander gaat uit.
 - De ventilator koelt de heater af.
 - Als de temperatuur onder 70°C is gedaald zal de heater weer automatisch starten. Foutmelding E1 zal verdwijnen .
4. Temperatuur boven 110°C
 - Foutmelding A2 verschijnt op display
 - De brander is reeds gestopt
 - De ventilator was reeds aan het afkoelen.

- Heater start niet automatisch ook al is temperatuur gedaald onder 70°C. De heater kan alleen handmatig gereset worden!

7.5 Beschrijving besturingsprint HC

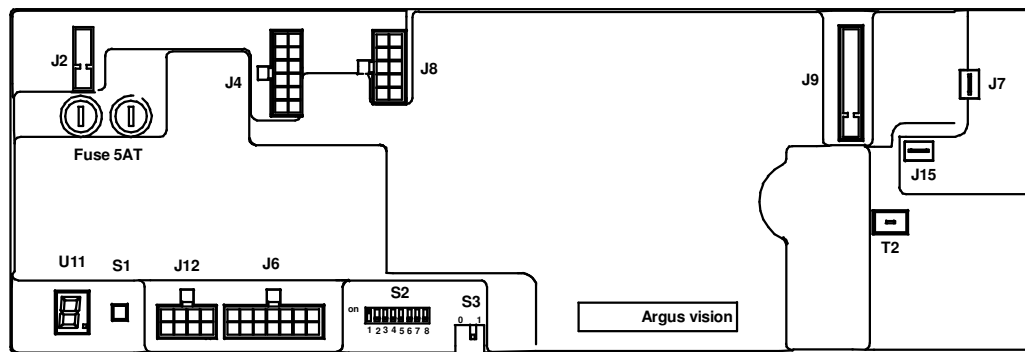
Besturingsprint:

De centrale besturingsprint bestuurt alle functies in het toestel en communiceert met de ruimtethermostaat.

De volgende functies zijn opgenomen in de besturingsprint:

- tweedraads Argus Link communicatiesysteem t.b.v. de ruimtethermostaat
- geavanceerde modulerende hoog/laag regeling van de brander
- vonkontsteking voor het ontsteken van de brander
- vlambewaking op basis van ionisatie
- aansturing gasregelblok
- traploze toerentalaansturing van de systeemventilator
- temperatuurbewaking van de warmtewisselaar (2x) en de omgeving van het toestel (NTC sensoren)
- LED aansturing status toestel: warmtevraag (groen) en storing (rood)
- Status uitlezing middels een 8 segment display op de print
- drukknop t.b.v. de reset en service-mode functie
- service modus

Lay-out besturingsprint



J2 voedingsconnector 230V

J4 Aansluitconnector systeemventilator & gasregelblok

J6 Aansluitconnector ruimtethermostaat, herkenningweerstand en status LED's groen/rood

J7 Aarde branderunit

J8 Aansluiting Rookgasventilator, Hoog-laag spoel op de gasklep

J9 Niet gebruikt

J12 Aansluiting temperatuur sensoren

J15 Ionisatie selectie

F1 & F2 Glaszekeringen 2x 5AT

U11 Status uitlezing heater 8 segment display

S1 Reset/servicetoets

S2 Microschakelaar Instellingen toestelnummer [12.2] Standaard 1 op "on"

S3 Spanningsvoorziening Thermostaat bus als S2 nr1 op "on" dan S3 op 1 anders S3 op 0

T2 Ontstekingstrafo, aansluitpunt ontstekings/ionisatie-elektrode

8 Inbedrijfstelling en afstelling

8.1 Algemeen






Elk toestel wordt vóór verpakking volledig op veiligheid en goede werking getest en daarbij o.a. afgesteld op de juiste branderdrukken hoog en laag. Afstelling na montage is in de regel niet nodig, alleen controle op goede werking. De branderdrukken hoog/laag kunnen eventueel aangepast worden. Doe dit echter alleen als na meting blijkt dat de branderdruk niet juist is.

(Afwijkingen kleiner dan 0,5mbar hoeven niet veranderd te worden). Nooit onoordeelkundig aan de regelschroeven draaien!

Indien het installeren volgens deze voorschriften is geschied, kan het in bedrijf worden genomen. Zorg ervoor dat de gasleiding schoon, gasdicht en ontluicht is. Schakel de voedingsspanning in met de werkschakelaar, en open de deur om het eerste opstarten te kunnen waarnemen en zo met de werking van het toestel vertrouwd te raken. Het toestel zal bij een warmtevraag altijd minimaal 4 minuten warmte leveren, ook al wordt de warmtevraag binnen deze tijd weggenomen. Het toestel zal 2 keer een startpoging doen alvorens in vlamstoring te vallen. Resetten is dan noodzakelijk.

Vergeet vooral niet de gebruiker te instrueren over het veilig gebruik van het toestel (aanwezigheid van gaslucht, plaats van de gaskraan!), over de bediening ervan (storingindicatie en resetten) én over het noodzakelijke onderhoud.

8.2 Werking AAN/UIT schakelaar op heater

- | | | |
|----------|-------------------------------------------------------------------------------------------------------------------------------------------------------------------------------------------------|---------------------------------------------------------------------------------------|
| 0 | OFF
Spanning naar elektrische componenten wordt onderbroken, Nul en Fase. Aarde wordt niet onderbroken. De heater is UIT. De interne bedrading voor voeding blijft spanning behouden. |  |
| 1 | Auto
De heater is Live en zal gaan branden wanneer de thermostaat gemaakt is. |  |
| 2 | Fan
De ventilator draait. De heater zal ook gaan branden wanneer de thermostaat gemaakt is. |  |
| 3 | Burn
De thermostaat contact is handmatig gemaakt en de heater zal gaan branden. |  |
| 4 | Reset
Als de heater vergrendeld is, Knipperende A-fout, kan het gereset worden door de schakelaar kort naar positie "4" te draaien. De heater zal zich resetten. |  |

8.3 Opstarten met de service-knop

Naast bediening met de bedienings-schakelaar kan de heater ook opgestart worden met de service-knop op de besturingsprint. Deze bevindt zich naast het display. Houd de service-knop 5 seconden ingedrukt en het toestel zal de ontsteek-cyclus starten; (30 seconden voorspoelen, ontsteken en dan branden).



De brander zal nu starten op laag last Display knipperend → L/b.

Druk nog een keer op de service-knop, de brander gaat naar hoog last Display print → H/b
Druk de service knop voor de derde keer in en de heater gaat terug naar normale werking (indien er warmtevraag is van de thermostaat).

8.4 Display in het toestel

Status uitlezing van het display in het toestel:

0	Stand-by	Bedrijfs gereed
1	Voorspoelen	Systeem voert interne checks uit en begint 30 seconden voor te spoelen bij voldoende luchttransport.
2	Ontsteken	De ontsteker vonkt 5 seconden en de gasklep gaat open. Binnen 5 seconden moet er vlamdetectie zijn.
b	Branden	Het toestel gaat na 15 seconden stabilisatietijd branden op het gewenste vermogen. Het toestel zal minimaal 4 minuten blijven branden.

P	Naventileren	Het toestel zal de wisselaar 3 minuten na koelen met de ventilator op laagstand. De rookgasventilator zal 1 minuut naventileren.
F	Zomerventilatie	De systeemventilator draait omdat de zomerventilatie is ingeschakeld.
F	Delta-T-regeling	De systeemventilator draait op laagstand op de delta-T regeling.
L/1/2 ... Om en om	Service bedrijf Laagstand	Via service toets systeem op laagstand in werking gezet. Als het toestel gaat branden zal het op laaglast branden.
H/1/2 ... Om en om	Service bedrijf Hoogstand	Via service toets systeem op hoogstand in werking gezet. Als het toestel gaat branden zal het op laaglast branden.

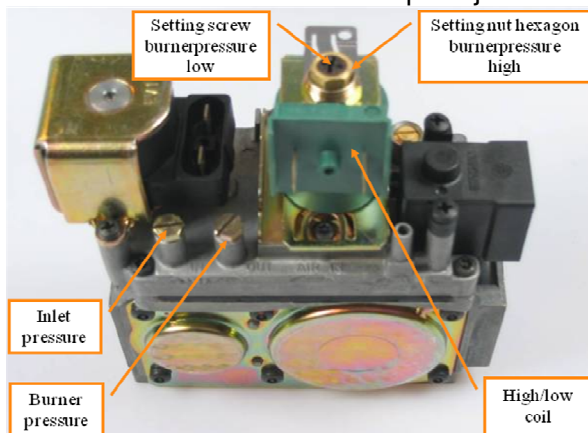
9 Afstellen Gasregelblok

Na in bedrijfname is het in de regel niet nodig om het gasblok in te regelen.

Als het gasblok toch opnieuw ingeregeld moet worden, bij vervanging b.v., is het belangrijk dat dit door vakkundige mensen wordt gedaan. **Gebruik alleen gekalibreerde instrumenten!** Een verkeerde afstelling kan tot oververhitting en/ of tot koolmonoxideproductie leiden!

De branderdruk kan als volgt afgesteld worden:

- Verwijder het kapje van het gasregelblok met een kleine schroevendraaier.
- Start de unit en regel eerst de branderdruk voor hooglast door aan de schroef (zeskantschroef 10mm) te draaien. De Hoog/Laag spoel moet wel spanning hebben!
- Maak de spoel spanningsloos (Verwijder bedrading) en regel branderdruk op laaglast door aan de binnenste kruiskop schroef te draaien. Stel branderdruk niet lager dan 3 mbar! De vlam zal aan de branderstrips blijven kleven.



Belangrijk: Controleer de branderdruk na elke aanpassing daar deze elkaar beïnvloeden.

Controleer altijd CO productie van de heater!!! Te hoge CO betekent meestal dat de mix te rijk is. Pas indien nodig aan door middel van de 2 regelaars (zie boven).

10 Storing zoeken

10.1 Algemeen

Als hulp voor het identificeren van de storing worden de storingen met storingscodes weergegeven op het display van de print en de ruimtethermostaat. Indien duidelijk is dat het **niet** externe omstandigheden (b.v. geen spanning of geen gas) zijn die voor de storing zorgen,

neem dan de volgende aanwijzingen in acht. Let hierbij op de ingebouwde wachttijden in het toestel (niet te vlug reageren!)

Ter vereenvoudiging van het zoeken, doe eerst het volgende:

- Controleer altijd de diverse zekeringen en ook de diverse bedradingen en stekkers in het toestel op eventuele losse contacten.
 - Gebruik de reset/servicetoets om de max. of min. last te fixeren, probeer de thermostaat later.

Vergrendelende storingen; deze moeten met de hand gereset worden

A/0 Om en Om	Interne fout	Printplaat is defect, deze verwisselen
A/1 Om en Om	Geen vlamdetectie	Gedurende 5 sec wel vlam, dan vlamwegval: Oorzaak 1: Geen vlam: Oorzaak 2
A/2 Om en Om	Wisselaar te heet	Toestel valt uit op de wisselaar temperatuur: Oorzaak 3
A/3 Om en Om	Sensorfout	De temperatuur sensor op de warmtewisselaar geeft een foutmelding: Oorzaak 4
A/4 Om en Om	Ionisatie beveiliging	Te vaak vlam wegval op ionisatie; Oorzaak 1, 5
A/5 Om en Om	GV relais	Printplaat is defect, deze verwisselen
A/6 Om en Om	Veiligheidsrelais	2 ^e maximaal thermostaat heeft geschakeld Oorzaak 3, 10 anders printplaat is defect, deze verwisselen
A/7 Om en Om	Vlambeveiliging	Er wordt een vlam gedetecteerd terwijl dat niet zou moeten
A/8 Om en Om	Rookgas ventilator/ drukschakelaar	Rookgas ventilator gaat niet draaien; Oorzaak 6 Rookgas ventilator gaat wel draaien; Oorzaak 7

Blokkerende storingen; deze verdwijnen zodra de oorzaak weggenomen is.

E/0 Om en Om	Interne fout	Printplaat is defect, deze verwisselen
E/1 Om en Om	1 ^e temperatuur beveiliging	Wisselaar is te warm geworden als deze afgekoeld is zal de heater herstarten Oorzaak 3
E/2 Om en Om	Selectie weerstand	Toestel herkenning werkt niet Oorzaak 8
E/3 Om en Om	Selectie weerstand	Toestel herkenning werkt niet Oorzaak 8
E/9 Om en Om	Resettoets storing	Te vaak in korte tijd op de resettoets gedrukt Oorzaak 9

Oorzaak 1: Gedurende 5 seconden wel vlam, dan valt de vlam weg.

- De vlam wordt niet gedetecteerd. Controleer dan de ionisatie electrode c.q. kabels.
- Slechte aarding van het toestel waardoor er geen ionisatie gemeten kan worden.
- De besturing is defect

Oorzaak 2: Er is geen of niet genoeg gasdruk aanwezig. Controleer de aansluitdruk van het toestel op het gasblok.

- De branderdruk is te laag; controleer de branderdruk tijdens ontsteken en stel zonodig bij.
- De gasklep opent niet; controleer of de gasklep tijdens ontsteken 230V voeding krijgt.
- Controleer of de ontsteekpen wel vonkt, vervang indien nodig de ontsteekpen of kabel.

Oorzaak 3: De wisselaar is te heet geworden

- De wisselaar is te heet geworden. Controleer of de ventilator(en) voldoende lucht verplaatst.
- Controleer de branderdruk: het toestel zou overbelast kunnen zijn

Oorzaak 4: De temperatuur sensor op de warmtewisselaar geeft een foutmelding

- De sensor heeft intern 2 temperatuur meters. Deze verschillen onderling te veel. Meet de weerstand van elke sensor onderling (zie schema) de weerstand zou moeten zijn 20K bij 25° en 25K bij 20° Verschillen deze te veel; sensor vervangen.
- De sensor een kwartslag verdraaien zodat de sensor op een ander aanligvlak de temperatuur meet.

Oorzaak 5: Te vaak vlam wegval op ionisatie binnen 1 warmtevraag

- Slechte aarding van het toestel
- Branderdruk van laagstand of hoogstand niet goed

Oorzaak 6: Rookgas ventilator gaat niet draaien

- De drukschakelaar staat niet in ruststand bij aanvang warmtevraag
- De rookgasventilator krijgt geen spanning of is geblokkeerd

Oorzaak 7: Rookgas ventilator gaat wel draaien

- Controleer of de ventilator niet vervuild is
- Controleer de meetslangetjes op condens (doorblazen)
- Controleer of de aan en afvoerweg vrij is (ook op dak)
- Controleer de bedrading.

Oorzaak 8: Toestel herkenning werk niet

- Controleer of het blokje met de selectie weerstanden goed in de printplaat geplugd is. Zonodig een nieuwe toestelselectie plaatsen.

Oorzaak 9: Restettoets storing

- In korte tijd is er te vaak op de resettoets gedrukt. Deze storing gaat vanzelf weer weg na wachttijd. Als het toestel even spanningsloos gemaakt wordt is het ook opgelost.

Toestel start wel op, maar andere problemen.

Controleer de werking van het toestel m.b.v. de service knop van de besturingsprint wordt gedrukt. Eén maal ± 10 seconden drukken; toestel gaat naar halflast, nog een keer drukken; toestel gaat naar volle belasting. Nog een keer drukken deactiveert de servicemodus. Na 5 minuten servicebedrijf schakelt deze functie zichzelf weer uit. Probeer dan eerst een andere ruimtethermostaat. Geeft dit geen resultaat dan moet de besturingsprint vervangen worden.

11 Onderhoud/onderdelen

Het toestel moet regelmatig (min. 1x per jaar) door een erkend installateur, die vertrouwd is met het toestel, worden nagekeken en eventueel schoongemaakt.

Heaters in pluimveehallen behoeven vaker onderhoud omdat in dergelijke ruimtes de bedrijfsomstandigheden zwaarder zijn, te weten: stof, vocht, hoog aantal inschakelingen etc.

11.1 Basis reiniging



De heater moet tijdens het reinigen losgekoppeld worden van het elektriciteitsnet. Zet de hoofdschakelaar uit. De werkschakelaar op "0" zetten zal niet alle delen spanningsloos maken.

De heater kan gereinigd worden met water. Sommige delen zijn niet bestand tegen het reinigen met een hogedrukspuit.

Spuit **niet** met hoge druk op de volgende onderdelen:

- De ventilator motor boven op de heater (de aansluit doos zal gaan lekken door de hogedrukspuit).
- De machine kamer .De rubberdichting van de toegangsdeur zou kunnen lekken als gevolg van hoge druk.



- Wees voorzichtig met de temperatuur sensor aan de voorzijde van heater. Spuit niet te dicht op kabel van de sensor.

De warmtewisselaar kan wel met een hogedrukspuit gereinigd worden.
De toegangsdeuren geven goed zicht op de buizen wisselaar.
Het water zal via de gaten in de bodemplaat uit het toestel lopen.

11.2 Onderhoud in het algemeen



Om er zeker van te zijn dat onderhoudswerkzaamheden veilig worden uitgevoerd, is het aanbevolen om dit uitsluitend door een erkend installateur te laten doen.



Tijdens servicewerkzaamheden moet het toestel spanningsloos zijn. Zet de hoofdschakelaar uit. De werkschakelaar op "0" zetten zal niet alle delen spanningsloos maken.

Voer de volgende werkzaamheden uit tijdens het algemene onderhoud:

- Zorg ervoor dat de heater gereinigd is.
- Smeer alle delen en bouten die regelmatig losgemaakt worden voor onderhoud.
- Controleer of bedradingen, draadbussen en bouten voldoende vastzitten.
- Open de gastoevoer naar de heater en controleer of de heater, de gaslang en andere gasaansluitingen gasdicht zijn (doe een lektest).

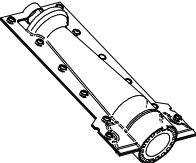
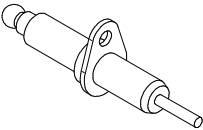
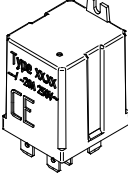
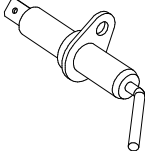
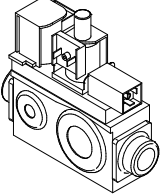
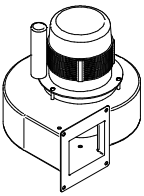
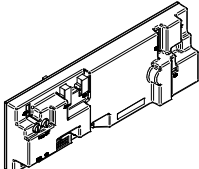
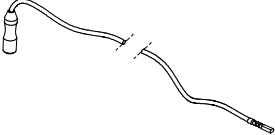
Tenslotte, voer alle controles uit die gebruikelijk zijn tijdens installatie van de heater:

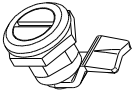
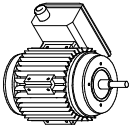
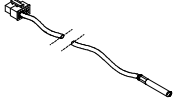
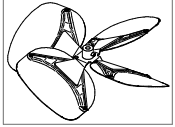
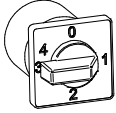
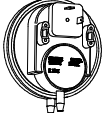
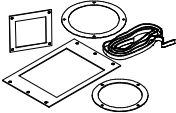
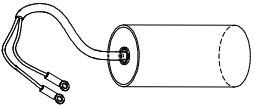

Prestatie checks :

1. Meet de branderdruk;
2. Meet rookgaswaarden;
3. Algemene werking van de heater.

Sluit de toegangsdeur na dat alle controles zijn uitgevoerd. De heater mag nu weer in gebruik worden genomen.

11.3 Reserve onderdelen

Aardgas brander IB3202 	Ontsteek elektrode IB3400 
Ventilator relais IK5200 	Ionisatie elektrode IB3402 
Gasblok IB3314 	Rookgasventilator IB4516 
Besturingsprint IB5908 	Ontsteek kabel IB3929 

Slot IK6850		Ventilator motor IP4806	
NTC temperatuur sensor IB3923		Waaier IK4214	
Keuzeschakelaar IB5283		Luchtdrukschakelaar IK3996	
Pakking set DXC GA6716		Condensator system ventilator motor IP4809	
Condensator rookgasventilator IB 4520			

13 Certificaten

Certificate



Partner for progress

Number	59641/02	Revisions	59641
Issued	27-02-2013	Scope	2009/142/EC
Report number	177344-3	Contract number	E 0450
PN	0063BR3344		

EC TYPE EXAMINATION CERTIFICATE

Kiwa hereby declares that the **gas fired air heaters**, types

Winterwarm
 TR10, TR15, TR20 A/C/D;
 TR24, TR26, TR28, TR31, TR35, TR40 A/C/D/R;
 TR50, TR55, TR60, TR60-2, TR61, TR75, TR80, TR80-2 A/C/D/R;
 TR100, TR100-2, TR105, TR125-2, TR150-2 A/C/D/R;
 TR20, TR28, TR31, TR40 ACR,
 DXC80

manufactured by **Winterwarm**
Winterswijk, The Netherlands

meet the essential requirements as described in the
Directive on appliances burning gaseous fuels 2009/142/EC (ex- 90/396/EEC).

Appliance types : B22, C12, C32
 Appliance categories : II2EL3P, II2L3P, II2H3P, II2E3P, II2Er3P,
 II2E(S), II2ELwLs3P, I2E(R), I3P

Countries:

Austria	Estonia	Liechtenstein	Romania
Albania	Finland	Lithuania	Slovakia
Belgium	France	Luxembourg	Slovenia
Belarus	Germany	Macedonia	Spain
Bosnia-Herzegovina	Greece	Malta	Sweden
Bulgaria	Hungary	Moldavia	Switzerland
Croatia	Iceland	Netherlands, the	Turkey
Cyprus	Ireland	Norway	Ukraine
Czech Republic	Italy	Poland	United Kingdom
Denmark	Latvia	Portugal	Yugoslavia

Kiwa Nederland B.V.
 Willemsoord 50
 P.O. Box 137
 7300 AC APPELDOORN
 The Netherlands
www.kiwa.com


Kiwa Nederland B.V.



Bouke Meekma
 Director




EC Directive
 EC TYPE EXAMINATION
 2009/142/EC
 GASTEC

0063