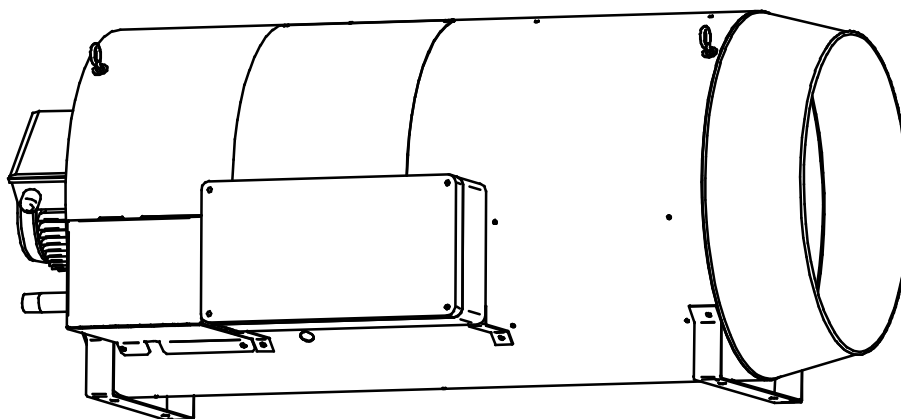


Installatie en gebruikshandleiding
DXA Heater

Ver NL 502f



DIT DOCUMENT ABSOLUUT DOORLEZEN ALVORENS MET DE INSTALLATIE TE
BEGINNEN. NA INGEBRUIKNAME DE GEBRUIKER INSTRUEREN EN DIT
DOCUMENT BIJ HET TOESTEL LATEN

Date: 18-06-2013
Version: NL 502f
Toestellen bestemd voor Nederland
Aardgas, Propaan en Butaan (LPG)

Woord vooraf

Deze installatie- en gebruikshandleiding behandelt de Aardgas en Propaan, butaan en LPG uitvoering van de DX-serie. Deze installatie- en gebruikshandleiding is vooral bedoeld voor de gas- en elektrotechnisch installateur Voorts geeft het aanwijzingen voor de gebruiker en voor het onderhoud van deze luchtverwarmer. Voor een veilige en doelmatige toepassing van deze luchtverwarmer is het strikt noodzakelijk deze handleiding(en) juist toe te passen.

Inhoudsopgave:

	Pagina
1 OVER DEZE HANDLEIDING	3
1.1 GARANTIE	3
2 VEILIGHEIDSINSTRUCTIES EN VOORZORGSMAATREGELEN	3
2.1 SYMBOLEN IN DEZE HANDLEIDING	3
2.2 SYMBOLEN OP HET TOESTEL	3
2.3 WAARSCHUWINGEN	3
2.4 CONTROLE VOORAF	4
2.5 ALGEMENE VOORZORGSMAATREGELEN	4
2.6 GEBRUIK BIJ WATER OF SCHADELIJKE STOFFEN	5
2.7 GEBRUIK IN EEN KAS	5
2.8 GEBRUIK IN EEN STAL	5
3 INTRODUCTIE DXA HEATER	5
4 INSTALLATIE	6
4.1 PLAATSING	6
4.2 GASAANSLUITING	7
4.3 ELEKTRISCHE AANSLUITING	7
4.4 DE INTERFACE UNIT;	9
4.5 CONTROLE VOOR HET IN BEDRIJF NEMEN	10
5 WERKING VAN HET TOESTEL	10
5.1 FUNCTIE RESET/SERVICE TOETS OP TOESTEL	10
5.2 WARMTEVRAAG	11
5.3 VERTRAAGD INKOMEN	11
5.4 VENTILATIE STAND	11
5.5 TEMPERATUURBEVEILIGING	11
5.6 TRANSPORT BEWAKING, VAANSCHAKELAAR	12
5.7 MINIMUM GASDRUK SCHAKELAAR	12
5.8 BESCHRIJVING BESTURINGSPRINT	12
5.9 GASSTRAAT	13
5.10 BRANDERDRUK METEN EN INSTELLEN	13
5.11 VERBRANDINGSCIJFERS METEN	14
6 ONDERHOUD	15
6.1 ALGEMEEN ONDERHOUD	15
6.2 UITGEBREID ONDERHOUD BIJ GEBRUIK IN EEN STAL	15
6.3 BRANDERKOP REINIGEN	16
6.4 OMBOUW NAAR ANDER GASTYPE	16
6.5 RESERVE DELEN	17
7 STORING ZOEKEN	17
7.1 ALGEMEEN	17
7.2 STORING CODES	18
8 ELEKTRISCH SCHEMA	20
8.1 AAN/UIT WARMTEVRAAG CONTACT MET THERMOSTAATRELAIS	20
8.2 AAN/UIT WARMTEVRAAG CONTACT MET BUS BESTURINGSSYSTEEM.	21
9 SPECIFICATIES	22
9.1 DXA HEATER 75	22
9.2 DXA HEATER 100	23
9.3 DXA HEATER 120	24

1 Over deze Handleiding

In deze handleiding vindt u informatie over de DXA Heater. Een gedeelte hiervan is bedoeld voor de gebruiker van de heater zodat hij in staat is het toestel op een verantwoorde en veilige wijze te bedienen. Een ander deel is voor de installateur of servicemonteur die na het lezen van de handleiding de DXA Heater moet kunnen installeren, instellen en onderhouden, en eventuele storingen op een snelle en doelmatige wijze moet kunnen signaleren en oplossen.



In de handleiding wordt regelmatig gesproken over een installateur of servicemonteur. Hiermee wordt een gekwalificeerde installateur of servicemonteur bedoeld die is getraind in het installeren, storingsvrij laten werken en onderhouden van de DXA Heater. Daarnaast is hij bevoegd om de werkzaamheden ten behoeve van de heater uit te voeren.

1.1 Garantie

Het gebruik en / of installatie van toestellen niet volgens dit instructieboekje kan annulering van de garantie inhouden.

2 Veiligheidsinstructies en voorzorgsmaatregelen

Lees altijd de gehele handleiding om kennis te nemen van de veiligheidsinstructies en voorzorgsmaatregelen.

2.1 Symbolen in deze handleiding



Veiligheidswaarschuwing: waarschuwing voor gevaar voor lichamelijk letsel of (directe) schade aan product, dieren of omgeving.



Let Op



Informatie



Tip

2.2 Symbolen op het toestel



Waarschuwing waarmee naar de handleiding wordt verwezen voor informatie over het onderdeel waarop of waarbij de waarschuwing is aangebracht.



Waarschuwing voor een mogelijk gevaar voor een elektrische schok.



Veiligheidsaarding

2.3 Waarschuwingen

Bewaar de handleiding op een veilige plaats in de buurt van de heater zodat u de handleiding als dat nodig is, direct kunt raadplegen.



Bij onjuist gebruik van de heater kan lichamelijk letsel ontstaan. Volg daarom onderstaande instructies nauwkeurig op:

- Vermijd lichamelijk contact met de motor of andere hete delen van de heater.
- Raak onderdelen van de heater die onder spanning staan, niet aan.
- Blijf met lichaamsdelen, loshangende kleding, sieraden of haren uit de buurt van draaiende ventilatorbladen of andere bewegende delen van de heater.



De volgende omstandigheden kunnen leiden tot schade aan het product:

- onjuist vervoeren of opslaan van de heater;
- fouten in de montage van (onderdelen van) de heater;
- te hoge of te lage gasdruk;
- te hoge of te lage omgevingstemperatuur;
- slijtage, veroudering en metaalmoetheid van onderdelen van de heater.

2.4 Controle vooraf

Controleer vóór het uitpakken of het toestel overeenkomt met de bestelling én of het geschikt is voor de plaatselijk aanwezige voorzieningen (gassoort, gasdruk, elektrische voorzieningen etc.) Het toestel moet ook voldoen aan alle geldende plaatselijke en landelijke voorschriften.



Controleer ook of het toestel eenmaal geplaatst, geen gevaar of schade kan opleveren i.v.m. bijvoorbeeld vocht, stof, ontvlambare of corrosieve gassen of dampen en/of brandbare materialen. Zorg voor vrije aanzuig- én uitblaasbaarheid, b.v. binnen 5m vanaf de voorkant van het toestel mogen zich absoluut geen materialen (kunnen) bevinden



Het toestel is voor het verlaten van de fabriek volledig getest op een veilige en juiste werking. Daarbij is het afgeregeld op de gassoort die op het typeplaatje vermeld staat. Voor gebruik met een andere gassoort is het toestel niet direct geschikt. Neem in dat geval absoluut contact op met uw leverancier.

2.5 Algemene voorzorgsmaatregelen



Een te korte afstand tussen het hete rookgas dat uit de uitlaatkap van de heater wordt geblazen, en personen of dieren kan zeer gevaarlijk zijn. Bovendien is de heater een automatisch startend toestel waardoor het gevaar kan opleveren voor personen of dieren die zich nabij de heater bevinden. Houd daarom de minimumafstanden tussen de heater en mensen, dieren en gewassen aan.



Bij de verbranding van gas wordt zuurstof (O₂) verbruikt en onder meer in CO₂ omgezet. Te veel CO₂ in de lucht kan personen, dieren en gewassen schaden. Zorg daarom altijd voor voldoende verse lucht in de ruimte waar de heater is geplaatst door middel van open ramen of een aparte buitenluchttoevoer. Bij een te hoge concentratie CO₂ zal de heater ook niet veilig kunnen functioneren. Er bestaat dan kans op onvolledige verbranding. Het CO₂ gehalte in de lucht mag niet boven de 1% stijgen.

Zorg voor voldoende ventilatie: minimaal 1000 m³/hr per 100kW geïnstalleerd vermogen.

Neem tijdens het gebruik van de heater de volgende voorzorgsmaatregelen in acht:

- Volg alle instructies en aanwijzingen op die in deze handleiding worden beschreven.
- De Heater mag niet bediend worden door personen (incl. kinderen) met verminderde fysieke, visuele en mentale capaciteiten of een gebrek aan kennis van de werking van deze heaters. Behalve als zij onder supervisie staan en instructies krijgen over het gebruik van de heater door een ervaren persoon, die instaat voor hun veiligheid.
- Kinderen mogen de ruimte waarin de heater is geplaatst, alleen betreden onder toezicht van een volwassene. Deze ziet erop toe dat de kinderen niet spelen met de heater.
- Start de heater pas als deze is voorzien van inspectieluiken en beschermrooster.
- Laat de heater eenmaal per jaar controleren en onderhouden door een servicemonteur.
- Zorg dat de contactdoos zich binnen een straal van 2 m van de heater bevindt en dat de stekker snel en gemakkelijk uit de contactdoos kan worden genomen.
- Laat ook als u de heater niet gebruikt de stekker in de contactdoos zitten. Hiermee voorkomt u condensvorming op de printplaat die kan leiden tot schade en storingen aan de heater.
- Zorg dat de voedingskabel niet beschadigd raakt. Vervang een beschadigde kabel direct.
- Sluit de heater niet aan op een luchtkanaal, omdat dit de werking van de heater negatief beïnvloedt.
- Als de heater wordt geplaatst in een ruimte waar personen verblijven, moet u vanwege de aanwezigheid van CO₂ en geluidsbelasting toestemming van de Arbo-dienst verkrijgen voordat u de heater in bedrijf neemt.
- Zorg voor voldoende ventilatie: minimaal 1000 m³/hr per 100kW geïnstalleerd vermogen.
- Maak bij een storing de heater spanningsloos door de stekker uit de contactdoos te nemen. U voorkomt hiermee dat er schade aan het product ontstaat.



2.6 Gebruik bij water of schadelijke stoffen

Neem de volgende maatregelen als in de ruimte waar de heater is geplaatst, water of stoffen die schadelijk zijn voor personen, dieren en/of gewassen, worden gebruikt:

- Schakel de heater uit.
- Zorg ervoor dat de heater ook niet automatisch kan starten door de stekker uit de contactdoos te nemen.
- Sluit de gaskraan.
- Dek de heater af.

2.7 Gebruik in een kas



Wanneer u de heater in een kas gebruikt, neem dan de volgende aanvullende maatregelen in acht:

- Het CO₂-gehalte mag maximaal 1% (10.000 ppm) bedragen.
- In totaal gesloten kassen moet er sprake zijn van 100 m³ buitenlucht per m³ gas en een externe atmosfeerbeveiliging of minimaal 1000 m³/hr per 100kW geïnstalleerd vermogen.
- Als er geen kunstmatige ventilatie aanwezig is, moeten ten minste twee openingen in de ruimte aanwezig zijn om voldoende aanvoer en afvoer van lucht te verzekeren.
- Gebruik de heater bij voorkeur in combinatie met één of meer afzuigventilatoren en een CO₂-meter.
- Gebruik geen zwavelhoudende brandstof in de ruimte waar de heater is geplaatst in verband met de hoge concentratie van schadelijke zwavel in deze brandstof.

2.8 Gebruik in een stal

Neem tijdens het reinigen en ontsmetten van een stal en het strooien van zaagsel in een stal waarin de heater is geplaatst, de hierna beschreven voorzorgsmaatregelen in acht. Het niet opvolgen hiervan kan leiden tot explosie- of brandgevaar.



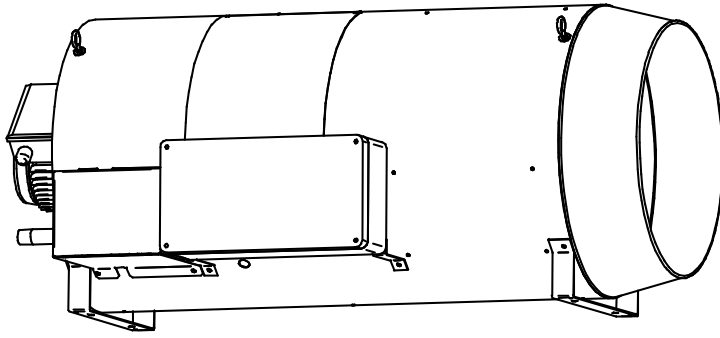
Wanneer u de heater in een stal gebruikt, let dan op het volgende:

- Het CO₂-gehalte mag maximaal 0,3% (3.000 ppm) bedragen.
- Als er geen kunstmatige ventilatie aanwezig is, moeten ten minste twee openingen in de ruimte aanwezig zijn om voldoende aanvoer en afvoer van lucht te verzekeren.
- Verwijder tijdens het reinigen of ontsmetten van de stal de heater uit de stal of dek deze af.
- Dek de heater af tijdens het strooien van zaagsel in de stal om te voorkomen dat er strooiresten in de heater terechtkomen die brandgevaar kunnen opleveren. Zorg er ook voor dat de heater niet automatisch kan starten door de stekker uit de contactdoos te nemen. Sluit ook de gaskraan.
- Reinig de heater na iedere mestcyclus om vervuiling van de heater te voorkomen.
- Gebruik geen water tijdens het reinigen van de heater, maar gebruik perslucht of een zachte borstel

3 Introductie DXA heater

De DX Heater is een direct gestookte luchtverwarmer die speciaal is ontwikkeld voor ruimtes als kassen en stallen. Het toestel wordt in de ruimte zelf geplaatst, waardoor de heater alleen lucht verplaatst en weinig energie nodig heeft om de ruimte te verwarmen en te ventileren. Daarnaast zorgen de grote luchtcapaciteit en de speciale vorm van de heater ervoor dat het toestel de lucht in de ruimte optimaal verdeelt.

De heater is zodanig gebouwd dat u deze gemakkelijk kunt monteren, eenvoudig kunt onderhouden en veilig kunt gebruiken. Zo worden ontsteking en verbranding automatisch aangestuurd en zijn de onderdelen gemakkelijk bereikbaar voor schoonmaak en onderhoud. Met de extra print de MTC en de optionele interface print bezit u meer mogelijkheden zoals aansturing van een alarminstallatie of een uitgebreidere signalering van storingen.



De DX Heater wordt geleverd in verschillende warmtecapaciteiten en in diverse brandstofuitvoeringen:

Aardgas (Hoog- en laag calorisch)
Butaan, Propan, LPG
Huisbrandolie, petroleum

4 Installatie



Lees eerst hoofdstuk 2 Veiligheidsinstructies en voorzorgsmaatregelen zorgvuldig door en neem alle genoemde voorzorgsmaatregelen in acht. Volg daarnaast alle instructies in dit hoofdstuk nauwkeurig op.

Alleen een installateur of servicemonteur mag de heater installeren.

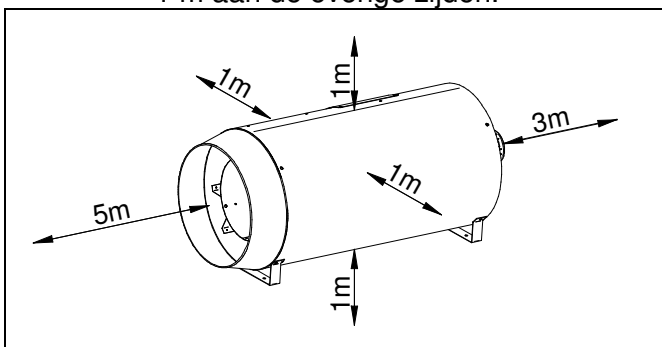
4.1 Plaatsing

Bevestig de heater op een solide wijze en neem hierbij de dynamische belasting en het gewicht van het toestel in acht.



Let bij het plaatsen van de heater op het volgende:

- Bevestig kettingen aan de vier hijsogen en hang de heater op.
- Stel de heater horizontaal op anders werkt het toestel niet (goed).
- Sluit de heater niet aan op een luchtkanaal, omdat dit de werking van de heater negatief beïnvloedt.
- Houd rekening met de minimale afstanden tussen de heater en mens, dier en gewas:
5 m aan de uitlaatzijde;
3 m aan de inlaatzijde;
1 m aan de overige zijden.



Minimumafstanden t.o.v. de heater

Tussen de heater en wand, glas en andere objecten gelden dezelfde minimumafstanden, met uitzondering van de uitlaatzijde. De minimumafstand moet aan deze zijde gelijk zijn aan de worp die de heater kan bereiken. Dit is afhankelijk van het type heater (zie Specificaties).

4.2 Gasaansluiting



Voor het aansluiten van de heater op het gasnet, is een aansluitingsset leverbaar die bestaat uit een kogelafsluiter, (verloop)nippels, een gasfilter, een gasdrukregelaar en een gaslang. Voor elke gassoort is een set beschikbaar. Informeer bij uw leverancier.

De gasleiding moet voldoen aan de NEN 1078 en/of NEN 2078 en aan geldende plaatselijke en/of landelijke voorschriften.

De voordruk moet buiten bedrijf én tijdens bedrijf van het toestel altijd tussen de 20 en 30mbar bij aardgas en bij propaangas tussen de 25 en 57,5 mbar liggen.



Als de voordruk te laag is zal het toestel niet in bedrijf komen of in storing gaan (code E7). Dit is een automatische veiligheid omdat bij een te lage voordruk onvolledige verbranding voor kan komen wat kan leiden tot schade aan mens, dier en gewassen.

Een gaskraan, volgens NEN 7202, met koppeling moet zich binnen handbereik vanaf het toestel bevinden.

Bij afpersen van de aansluitleiding boven 60mbar moet deze gaskraan gesloten worden.

Pas bij twijfel over meekomend vuil een gasfilter toe. Blaas in ieder geval de gasleiding volgens de regels door vóór ingebruikname van het toestel.

De gasdrukregelaar op het gasblok is in de fabriek ingesteld op de juiste branderdruk, zie technische gegevens en/of typeplaat van het toestel). De branderdruk dient gemeten te worden op de drukmeetnippel P out van het gasregelblok.

Voor ombouw van aardgas naar propaan of propaan naar aardgas uitvoering dient het gasinspuitstuk gewisseld te worden en de branderdruk opnieuw te worden ingesteld zoals weergegeven in de Technische gegevens en volgens de ombouw instructies geleverd bij de ombouwset voor het desbetreffende gas.



4.3 Elektrische aansluiting

4.3.1 230Vac Voeding



De installatie moet voldoen aan de geldende plaatselijke en/of landelijke voorschriften o.a. NEN 1010. Zorg o.a. voor een juiste aansluitgroep met hoofdzekering.

Het elektrisch schema van het toestel kunt u achter in deze handleiding vinden.

De voeding is 230Vac (50 Hz) met aarde. Als de netspanning lager is dan 195 V, kan een goede werking van de heater niet worden gegarandeerd

De aansturing van het toestel is een twee-draads communicatie systeem (zwakstroom).

Werkschakelaar of contactstop.

De heater wordt geleverd met een voedingskabel inclusief stekker (Ook los verkrijgbaar bij uw leverancier). De Fase, Nul en aarde moeten op klemmenstrook worden aangesloten.

Zorg dat de contactdoos zich binnen een straal van 2 m van de heater bevindt en dat de stekker snel en gemakkelijk uit de contactdoos kan worden genomen. Zorg dat de voedingskabel niet beschadigd raakt. Vervang een beschadigde kabel direct.

De heater mag alleen op een gearde contactdoos worden aangesloten.

Indien het toestel wordt voorzien van een 230 Volt werkschakelaar, dan moet die werkschakelaar de fase én nul (niet de aarde) onderbreken. Deze werkschakelaar dient een contact opening van min. 3 millimeter te hebben en moet zich binnen een straal van 2 meter van de heater bevinden.



Let verder op het volgende:

Absoluut nooit de voeding van het toestel (laten) onderbreken door andere schakelaars. Dit kan tot oververhitting van het toestel leiden.

4.3.2 Thermostaat aansturing

Het toestel kan op meerdere manieren worden aangestuurd.

Het kan met een gewoon aan/uit contact worden ingeschakeld, maar ook via een externe print.



4.3.3 Thermostaat Bekabeling

In alle gevallen vindt de aansturing van het toestel plaats middels een twee-draads zwakstroom bussysteem, Gebruik altijd de juiste bekabeling voor de thermostaat.

Specificaties: Signaal kabel, 1x2x0,8mm (afgeschermd en getwist), Maximale lengte 200 meter

Als de bekabeling te dun gekozen wordt zal het signaal te zwak zijn.

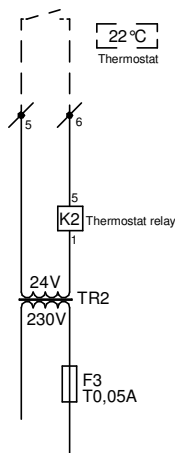
Als de bekabeling niet afgeschermd of getwist is, kunnen er EMC invloeden optreden bij langere lengtes.

Houdt de thermostaat bekabeling altijd gescheiden van voedingskabels en andere 230V kabels. Sluit de aardbescherming van de kabel alleen aan op het aarde aansluitpunt in de heater.

Het niet volgen van deze richtlijnen kan ertoe leiden dat de installatie slecht functioneert en kan eventueel zelfs leiden tot een defect in het toestel of thermostaat.

4.3.4 Aan/Uit contact met thermostaatrelais in de heater

(standaard configuratie, zie 8.1 Elektrisch schema P002 versie D).



De heater is standaard uitgevoerd met een 24V transformator in het thermostaat circuit. Deze transformator schakelt bij het sluiten van het Aan/Uit contact een relais voor het aan/uit signaal van de heater. Deze 24V schakeling maakt de aan/uit sturing robuust in zijn toepassing met lange thermostaat leidingen naar het centrale controlepaneel, dus ongevoelig voor EMC en hoogfrequente vervuilingen in het voedingsnetwerk.

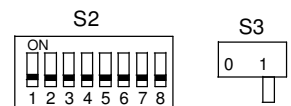
De heater kan alleen op warmtevraag worden aangestuurd, het op afstand resetten of ventileren is niet mogelijk. Dit kan alleen bij de heater zelf, zie hoofdstuk 5.

Elke heater in de stal of kas dient separaat te worden geschakeld door een aan/uit contact in de controleruimte.

Sluit nooit meer dan 1 heater aan elkaar!

De volgende (standaard) instellingen op de hoofd besturingsprint in de heater dienen te zijn ingesteld.

- De S2 microschemelaartjes op de hoofd besturingsprint moet in de "OFF" te staan.
- De S3 schakelaar dient op de 1 positie te staan.
- De ruimte thermostaat / warmtevraag Aan/Uit contact dient op de klemmen 5 en 6 in de heater te worden aangesloten.
- Het veranderen van de instelling van deze schakelaartjes moet bij een spanningsloos toestel gebeuren. Anders wordt de verandering niet herkend door het toestel!

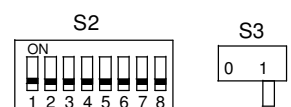


4.3.5 Aan/Uit contact met bus besturingssysteem

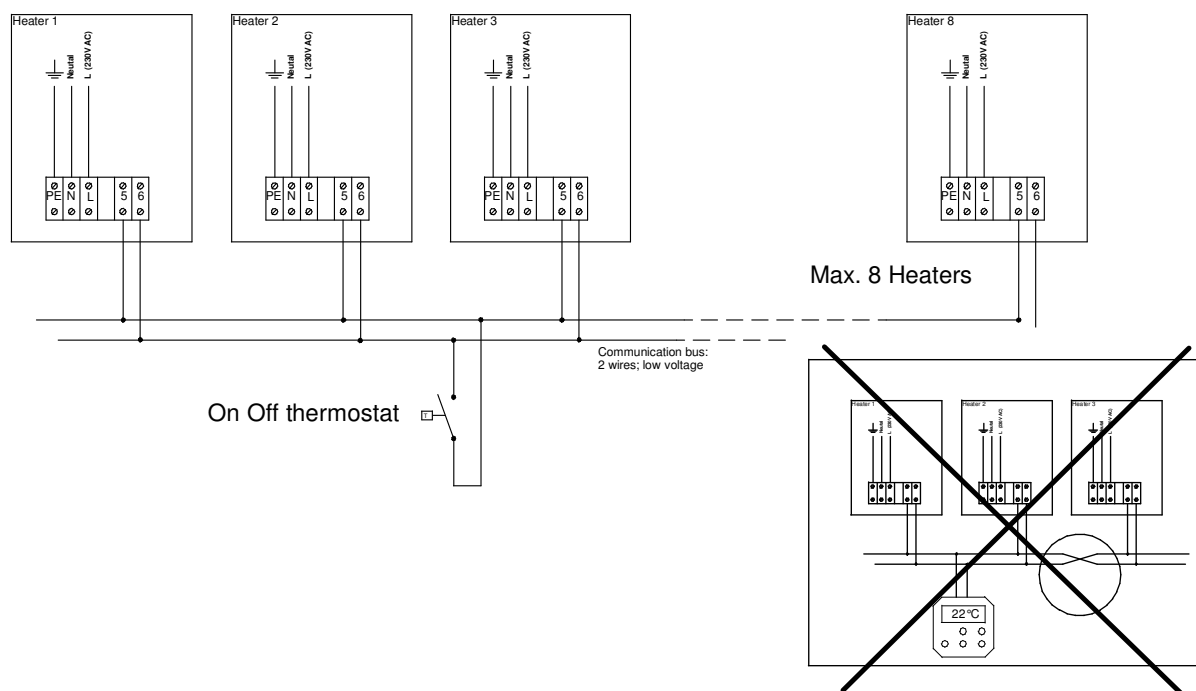
(Geen standaard configuratie, zie 8.2 Elektrisch schema P002 versie C)

Het toestel is geschikt voor een aan/uit thermostaat (potentiaal vrij contact). Het is dan alleen mogelijk om het toestel te laten branden. Andere mogelijkheden zijn er niet. Er kunnen meerdere toestellen aan elkaar worden gekoppeld. (maximum 8). Hiervoor moeten de schakelaars op de print als volgt zijn ingesteld:

- de microschemelaar(s) S2 van het/de toestel(len) dient/dienen uit te worden geschakeld en de voedingsschakelaar(s) S3 dient/dienen op 1 te zijn ingeschakeld. Zie bijgaand voorbeeld.
- Bij meerdere toestellen op 1 Aan/Uit thermostaat moeten onderling de nummers 5 met de nummers 5 en de nummers 6 met de nummers 6 worden aangesloten. Deze niet kruislings verwisselen, dit geeft een doorverbinding en dus altijd warmtevraag.



- Het veranderen van de instelling van deze schakelaartjes moet bij een spanningsloos toestel gebeuren. Anders wordt de verandering niet herkend door het toestel.

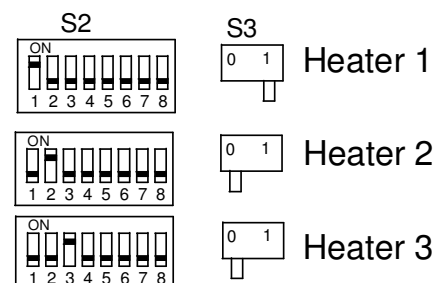


4.4 De Interface Unit;

Speciaal ontworpen module om de heaters op andere installaties aan te kunnen sluiten. Deze unit heeft bijvoorbeeld ingangen voor: Brander Aan-uit, Ventilatoren aan/uit en een Reset functie in geval van een storing. Uitgangen zijn beschikbaar voor bijvoorbeeld een storing signaal en een in bedrijf signaal. Deze unit kan tot 8 heaters tegelijk aansturen.

Gelet moet worden op:

- Elk toestel moet een eigen nummer krijgen (in te stellen met de microschakelaar in het toestel). Het nummer van de microschakelaar welke naar boven staat, dat is het nummer voor het desbetreffende toestel.
- Op alle toestellen moet de microschakelaar S3 op 0 (uit) staan.



Indien deze instellingen niet juist gemaakt zijn kunnen de heaters niet goed functioneren en kunnen er defecten ontstaan aan heaters of aansturing, ook al lijkt het in eerste instantie dat de installatie wel werkt.!

Het veranderen van de instelling van deze schakelaartjes moet bij een spanningsloos toestel gebeuren. Anders wordt de verandering niet herkend door het toestel.

4.5 Controle voor het in bedrijf nemen

Voordat het toestel in bedrijf wordt genomen is het noodzakelijk om de installatie op de volgende punten te controleren.

- Bedrading, Zorg eerst dat de heater spanningsloos is door de stekker uit de contactdoos te nemen en kijk dan of de verbinding in orde is en de draden goed vastzitten.
- Gasdichtheid, Open de gaskraan en kijk of de heater gasdicht is. Gebruik bijvoorbeeld lekspray.
- Netspanning, Controleer of de netspanning voldoende is
- Doorstroming transport- en verbrandingslucht, Controleer of de afvoer van transport- en verbrandingslucht vrij is van obstakels. Op deze manier voorkomt u dat de heater blijft werken terwijl de afvoer van lucht geblokkeerd is.
- Branderdruk, Als de branderdruk te laag of te hoog is, werkt de heater niet; zie Branderdruk meten
- Vlamsignaal Vlamdetectie vindt in de heater plaats met een ionisatiepen: Een ionisatiepen meet de sterkte van het vlamsignaal dat ontstaat als een vlam aanwezig is. Als het vlamsignaal te laag is, werkt de heater niet.
- CO-waarde en CO2-gehalte in rookgas Te veel CO en/of CO2 in een ruimte kan mensen, dieren en gewassen schaden. Controleer daarom altijd of de CO-waarde en het CO2-gehalte in het rookgas dat de heater uitstoot, conform de voorschriften is; zie Verbrandingswaarden meten (pag. .
- Algemene werking heater.

5 Werking van het toestel

5.1 Functie reset/service toets op toestel



Op de schakelkast van het toestel zit een functietoets, deze heeft meerdere functies.

Door deze toets 5 seconden in te drukken (b in het display) zal het toestel gaan starten en gaan branden. Het toestel is uit te zetten door nogmaals 2 seconden op deze toets te drukken.

Gebeurt dit niet dan zal na 24 uur het toestel automatisch weer uit gaan.

Door de toets 7 seconden in te drukken (F in het display) gaat het toestel ventileren, deze ventilatie stand zal ook na 24 uur vanzelf weer uit gaan, tenzij eerder op de functietoets (2 seconden) gedrukt wordt.



Als het toestel op storing staat zal door op deze knop te drukken de storing gereset worden.

5.2 Warmtevraag



De warmtevraag kan automatisch via de ruimtethermostaat regeling dan wel handmatig worden gegenereerd.

De warmtevraag kan handmatig worden gegenereerd door 1 x kort op de functietoets op de besturingskast te drukken. Deze warmtevraag duurt maximaal 1 uur.

Als er door de thermostaat warmtevraag wordt aangegeven, dan zal de volgende cyclus starten:

1. **Interne controle:** Het toestel doet een aantal interne controles voordat er fysiek iets gebeurt
2. **Gasdruk controle:** Het toestel zal controleren of de minimale gasdruk aanwezig is, de gasdrukschakelaar moet gemaakt zijn
3. **Voorspoelen:** De besturing geeft spanning aan de systeemventilator en deze zal gaan draaien en de vaanschakelaar van de transportbewaking zal dan bij voldoende transport schakelen en het voorspoelen van het toestel vrijgeven. Display print → 1
4. **Ontsteken:** Na de voorspoeltijd (15 seconden) zal de ontstekings elektrode ca 5 seconden. gaan vonken en de gasklep geopend worden en het gas-luchtmengsel zal ontstoken worden. Display print → 2
5. **Branden:** Als de vlam gedetecteerd is op basis van voldoende ionisatiestroom, gaat het toestel over naar de bedrijfs mode Display print → b
6. **Einde warmtevraag:** Als de warmtevraag wegvalt, zal de brander uit gaan en het toestel zal ca. 1 minuten gaan na ventileren om het toestel na te koelen en extra luchtcirculatie t.b.v. een optimale menging van de lucht. Display print → P

Het toestel zal maximaal 5 ontsteekpogingen doen alvorens in vlamstoring te vallen.

Bij vlamwegval tijdens bedrijf zal het toestel 3 herstartpoging doen.

Display print knipperend A gevolgd door een volgnummer (in dit geval een 1) en op het display van de ruimtethermostaat wordt eveneens de storing 1 weergegeven.

Na 1 uur branden zal besturing van het toestel een veiligheidscontrole uitvoeren. Het brander stopt en zal na de controle automatisch weer opstarten.

5.3 Vertraagd inkomen



Omdat er vaak meerdere toestellen tegelijk aangestuurd worden is het handig dat niet alle toestellen tegelijk aan slaan. Als de gaskleppen van alle toestellen tegelijk open gaan, ontstaat er soms een te grote dip in de gastoevoerdruk. Om dit te voorkomen zal het toestel een willekeurige tijd wachten tot het reageert op de warmtevraag. Zo komen de toestellen gespreid in en zal de dip in de gasdruk beperkt blijven.

5.4 Ventilatie stand



Door middel van het aansluiten van de optionele interface print kan de systeemfan van het toestel aangestuurd worden zonder dat het toestel gaat branden. In het display van het toestel komt dan een F te staan.

De ventilatiestand kan ook handmatig worden ingeschakeld door 2X kort op de functietoets op het toestel te drukken. Deze ventilatie stand blijft dan maximaal 1 uur actief.

5.5 Temperatuurbeveiliging



De temperatuurbeveiliging is uit gevoerd met een dubbele temperatuursensor (NTC) op de zijkant van de verbrandingskamer van het toestel.

Als de verbrandingskamer temperatuur te hoog wordt, dan wordt het toestel uitgeschakeld en zal pas weer inschakelen als de verbrandingskamer voldoende is afgekoeld. Display print: Knipperend E/1

Als het toestel veel te heet wordt, bijv. als de systeemventilator defect is dan valt het toestel in storing en de regeling wordt vergrendeld. Display print: knipperend A/2 en. Het toestel dient dan na het oplossen van de storing met de hand te worden gereset met de resetknop op het toestel.

5.6 Transport bewaking, vaanschakelaar



In de luchtstroom van de transportventilator is een vaanschakelaar gemonteerd. Deze vaanschakelaar moet schakelen anders komt het toestel niet in bedrijf. (E8 storing) Als de vaanschakelaar uitschakelt zal het toestel stoppen en even later een herstart doen. Als het toestel dan weer normaal functioneert is er niets aan de hand, als de storing vaker dan 5 keer in 1 warmtevraag voorkomt zal het toestel permanent vergrendelen op A8.

Ook de ruststand wordt gecontroleerd, dat betekent dat als de schakelaar gemaakt staat terwijl de ventilator nog niet draait dat het toestel dan op storing E8 gaat.

5.7 Minimum gasdruk schakelaar

De voordruk moet buiten bedrijf én tijdens bedrijf van het toestel bij aardgas tussen de 20 en 30mbar en bij propaangas tussen de 25 en 57,5 mbar liggen.

Als de voordruk te laag is zal de minimum gasdrukschakelaar niet inschakelen en deze zal het toestel blokkeren. (fout E7). De ingestelde waarde van deze minimum gasdrukschakelaar staat in de tabel met technische gegevens.



Let Op: Dit is een veiligheid issue omdat bij een te lage voordruk onvolledige verbranding voor kan komen wat kan leiden tot schade aan mens, dier en gewassen.

Het is normaal dat tijdens het starten van de heater de voordruk even lager wordt dan de ingestelde waarde. Het toestel zal hier niet meteen op reageren. Pas als de tijdens het branden een langere tijd te laag is dan zal het toestel afschakelen. Het toestel zal als de voordruk weer hersteld is gewoon weer starten.

5.8 Beschrijving besturingsprint

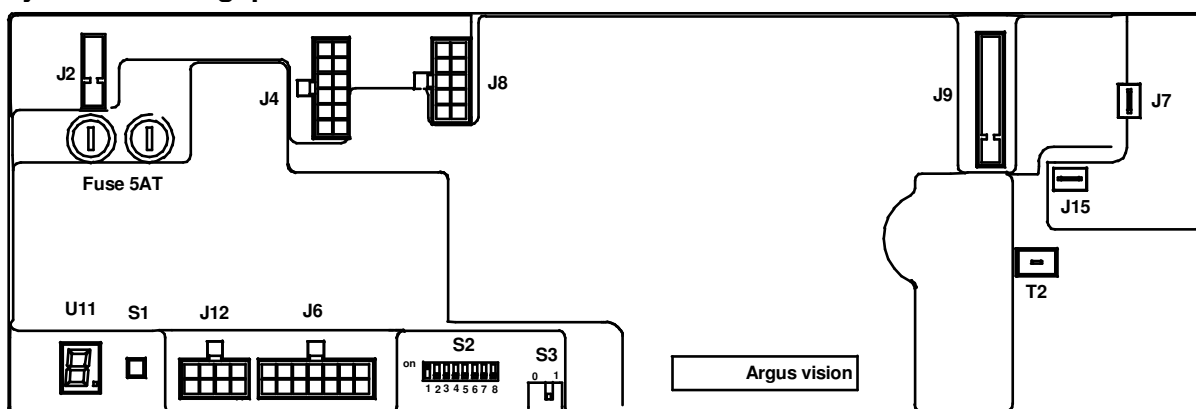
Besturingsprint:

De centrale besturingsprint bestuurt alle functies in het toestel en communiceert met de ruimtethermostaat.

De volgende functies zijn opgenomen in de besturingsprint:

- Twee-draads communicatiesysteem t.b.v. de ruimtethermostaat
- vlambewaking op basis van ionisatie
- aansturing gasregelblok
- temperatuurbewaking van de heater (NTC sensoren)
- Status uitlezing middels een 8 segment display op de print
- drukknop t.b.v. de reset en service-mode functie

Lay-out besturingsprint



J2 voedingsconnector 230V

J4 Aansluitconnector relais systeemventilator & gasregelblok

J6 Aansluitconnector ruimtethermostaat,

J7 Aarde branderunit

J8 Aansluiting relais systeem ventilator, ontsteek transformator

J9 Niet gebruikt

J12 Aansluiting temperatuur sensor, Vaanschakelaar en minimum gasdruk schakelaar

J15 Ionisatie aansluiting

F1 & F2 Glaszekeringen 2x 5AT

U11 Statusuitlezing heater 8 segment display

S1 Reset/servicetoets

S2 Microschakelaar Instellingen toestelnummer [4.4.1] Standaard alles op "off"

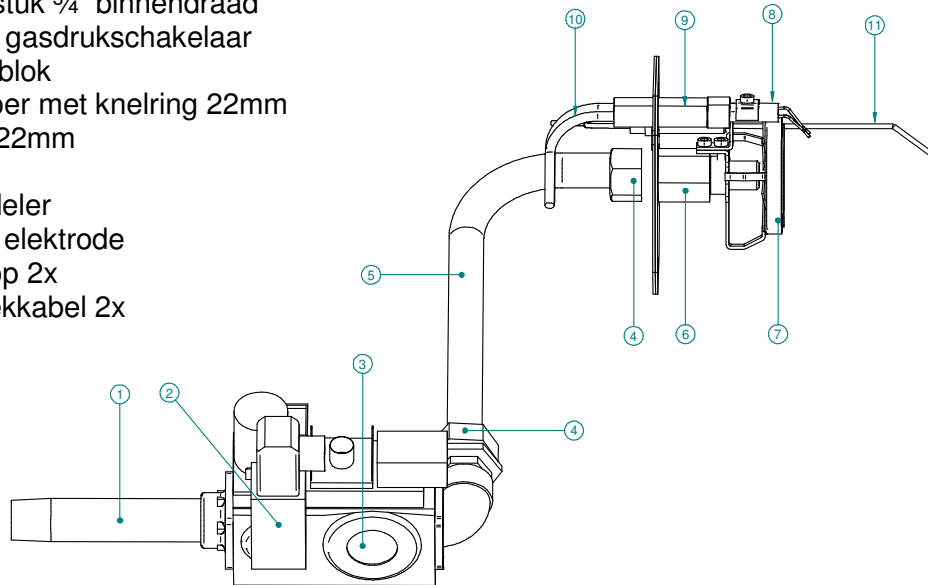
S3 Spanningsvoorziening Thermostaat bus [4.4.1] Standaard S3 = 1

T2 Niet gebruikt

5.9 Gasstraat

De gasstraat van de DXA bestaat onder meer uit de volgende onderdelen

1. Aansluit stuk $\frac{3}{4}$ " binnendraad
2. Minimum gasdrukschakelaar
3. Gasregelblok
4. Wartelmoer met knelring 22mm
5. Gasbuis 22mm
6. Inspuiter
7. Vlamverdeler
8. Ontsteek elektrode
9. Bougiedop 2x
10. Ontsteekkabel 2x

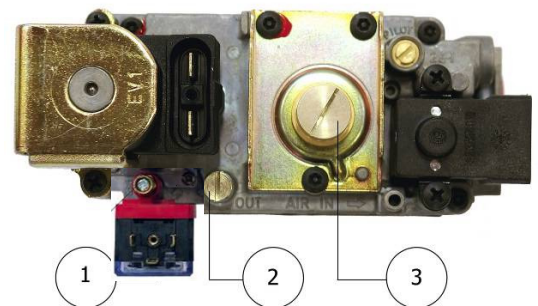


5.10 Branderdruk meten en instellen

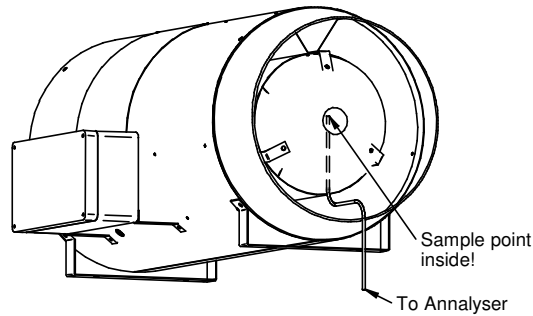
Op de voordruk meetnippel (1) van het gasregelblok van de DXA heater is direct de minimum gasdruk schakelaar gemonteerd.

2 meetnippel branderdruk 3 instelschroef van gasdrukregelaar

1. Schakel de heater uit.
2. Draai de schroef van de meetnippel (2) van de uitgaande kant van het gasblok los.
3. Sluit een drukmeter op de meetnippel aan.
4. Schakel de heater in en start het verwarmen handmatig door op de knop op het bedieningspaneel te drukken.
5. Controleer of de branderdruk overeenkomt met de nominale branderdruk van het betreffende type heater (zie Specificaties)
6. Noteer de gemeten waarde als referentie voor de volgende meting.
7. Als de branderdruk niet overeenkomt met de voorgeschreven waarde: Draai de instelschroef (3) naar links of rechts totdat de drukmeter de voorgeschreven waarde aangeeft.
8. Controleer de branderdruk opnieuw volgens bovenstaande stappen.
9. Schakel de heater uit en laat de heater afkoelen.
10. Verwijder de drukmeter en draai de schroef van de meetnippel (2) weer dicht.



5.11 Verbrandingscijfers meten



Toestel met meet sonde

CO₂ percentages (gemiddeld)

Nominaal CO₂ percentage (gemiddelde omgevingstemperatuur 20°C)

Gas type	DXA 75	DXA 100	DXA 120
Hoog calorisch aardgas (G20)	7,5%	7,5%	7,5%
Laag calorisch aardgas (G25)	7,7%	7,7%	7,7%
Butaan (G30)	8,5%	8,5%	8,5%
Propana (G31)	8,5%	8,5%	8,5%
LPG	8,0%	8,0%	8,0%

1. Schakel de heater uit.
2. Plaats de sonde (1) op de heater (zie figuur Heater met sonde en sluit de (gekalibreerde) rookgasanalyseapparatuur aan.
3. Schakel de heater in en start het verwarmen handmatig door op de knop op het bedieningspaneel te drukken.
4. Laat de heater circa 5 minuten verwarmen.
5. Meet de CO-waarde.
6. Meet het CO₂-percentage in het rookgas.
7. Noteer de gemeten CO-waarde en het CO₂-percentage als referentie voor de volgende meting.
8. Als de CO-waarde hoger is dan 15 ppm, of als het CO₂-percentage in het rookgas hoger of lager is dan het voorgeschreven percentage; zie tabel CO₂-percentages
 - a. Als het CO₂-percentage meer dan 1% afwijkt, controleer de branderdruk.
 - b. Als de branderdruk goed is is de luchthoeveelheid door de brander niet genoeg, controleer de luchtopeningen naar de brander, en controleer het brandersetje. Controleer ook of de lucht van de systeemventilator ongehinderd door het toestel stroomt.
 - c. Als de branderdruk niet hoog genoeg ingesteld kan worden, controleer of er genoeg gasdruk voor het toestel beschikbaar is.
 - d. Controleer of de diameter van de gasleiding 3/4" is.
9. Controleer de CO-waarde en het CO₂-percentage opnieuw volgens bovenstaande stappen.
10. Schakel de heater uit.
11. Laat de heater afkoelen en verwijder daarna de sonde en rookgasanalyseapparatuur. Schakel de heater uit

6 Onderhoud



Voor een betrouwbare en veilige werking van de heater is het van groot belang dat een servicemonteur de heater jaarlijks naloopt en onderhoudt. Een heater die in een stal wordt gebruikt, moet vaker en uitgebreider worden onderhouden vanwege het vele stof en vuil in dergelijke ruimtes.

6.1 Algemeen onderhoud



Tijdens onderhoudswerkzaamheden moet de heater spanningsloos zijn. Neem dus de stekker uit de contactdoos.

Gebruik geen water tijdens het reinigen van de heater

Voer tijdens een algemene onderhoudsbeurt de volgende werkzaamheden uit:
Open het inspectieluik van de romp en maak vooral de romp, de bladen van de ventilatoren, de ventilatormotoren, de vaan- en luchtdrukschakelaar en de maximaalthermostaat schoon.

- Smeer delen en bouten die voor onderhoud regelmatig worden losgemaakt, met olie in.
- Controleer of bedrading, bouten en moeren vastzitten.
- Open de gaskraan en controleer de heater en de gasslang op gasdichtheid.

6.2 Uitgebreid onderhoud bij gebruik in een stal



Tijdens onderhoudswerkzaamheden moet de heater spanningsloos zijn. Neem dus de stekker uit de contactdoos.

Gebruik geen water tijdens het reinigen van de heater.

Heaters die in een stal worden gebruikt, moet u na elke mestcyclus en vóór het strooien van zaagsel reinigen en controleren. U doet dit als volgt:

1. Blaas met behulp van perslucht de onderdelen van de heater schoon, vooral de buiten- en binnenkant van de romp, de bladen van de ventilatoren, de motoren, de vaan- en luchtdrukschakelaar en de maximaalthermostaat.
2. Maak de motoren volledig stofvrij omdat een stoflaag het huis van de motoren isoleert waardoor de temperatuur van de motoren te hoog kan worden.
3. Veeg eventueel aangekoekt stof met een borstel schoon.
4. Reinig de branderset (zie Branderset reinigen (pag. 24)).
5. Schakel de spanning weer in en laat de heater direct enige tijd verwarmen zodat alle eventueel overgebleven stofdelen verbranden.
6. Stop het verwarmen en dek de heater af nadat deze volledig is afgekoeld.
7. Zorg dat de heater spanningsloos is door de stekker uit de contactdoos te nemen.
8. Ontsmet de stal en strooi het zaagsel.
9. Haal de bedekking van de heater af.

Om er zeker van te zijn dat onderstaande instructies veilig en juist worden uitgevoerd, moeten deze werkzaamheden door een servicemonteur uitgevoerd worden.

Voer na reiniging van de heater de volgende controles uit:

- Open de gaskraan en controleer de heater en de gasslang op gasdichtheid.
- Als de heater van zijn plaats is geweest, let er dan op dat de gaslangen goed aangesloten zijn. Het losschieten of niet goed monteren van aansluitingen kan brandgevaarlijke situaties opleveren.
- Controleer of de bedrading vastzit.

Voer tot slot dezelfde controles uit die tijdens de installatie van de heater ook worden uitgevoerd

1. Branderdruk meten;
2. verbrandingswaarden meten;
3. algemene werking controleren.

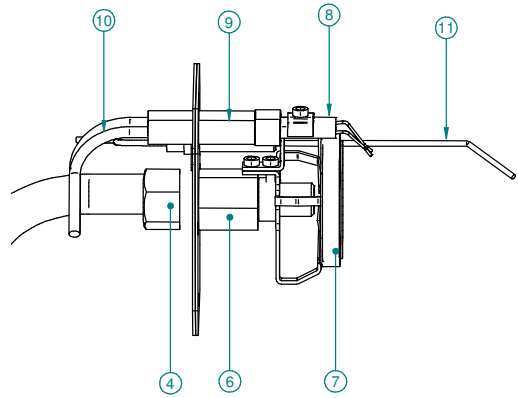
Wanneer u alle controlewerkzaamheden heeft uitgevoerd, plaatst en sluit u de inspectieluiken. Vervolgens kunt u de heater weer in bedrijf nemen.



6.3 Branderkop reinigen

De branderkop van het toestel kan eenvoudig uit het toestel genomen worden.

- Open het inspectie luik
- Verwijder de gasbuis door de 2 wartelmoeren met knelringen los te draaien.
- Neem de twee ontsteekkabels los door aan de bougiedoppen te trekken.
- Draai de 4 moeren waarmee de branderkop in de luchthapper vast zit los
- Neem de branderkop uit het toestel



De Branderkop bestaat uit de volgende onderdelen

- 4 - Wartelmoer met knelring 22mm
- 6 - Inspuiter
- 7 - Vlamverdeler
- 8 - Ontsteek elektrode
- 9 - Bougiedop 2x
- 10 - Ontsteekkabel 2x
- 11- Ionisatie-elektrode

Maak de diverse onderdelen schoon met een zachte borstel of perslucht. Let vooral ook op vuilophoping in de vlamverdeler en bij de ontsteekpennen. De afstand tussen de elektrodes onderling moet 3 mm zijn.

6.4 Ombouw naar ander gastype



Het toestel kan branden op meerdere gastypen, echter om van aardgas naar bijvoorbeeld propaan / Butaan of andersom om te bouwen, moet de inspuiters 6 verwisseld worden. Werkzaamheden:

De branderkop van het toestel uitnemen.

- Open het inspectie luik
- Verwijder de gasbuis door de 2 wartelmoeren met knelringen los te draaien.
- Neem de twee ontsteekkabels los door aan de bougiedoppen te trekken.
- Draai de 4 moeren waarmee de branderkop in de lucht mengkamer vast zit los
- Neem de branderkop uit het toestel

Demonteer de branderkop:

- Verwijder de vlamverdeler 7 van de inspuiters 6
- Verwijder de flensplaat van de inspuiters door de borgmoer los te draaien.

Neem de nieuwe inspuiters en bouw alles in omgekeerde volgorde weer samen.

Zie de tabel met technische gegevens achter in deze handleiding voor de juiste diameters van de inspuiters en in te stellen branderdruk.

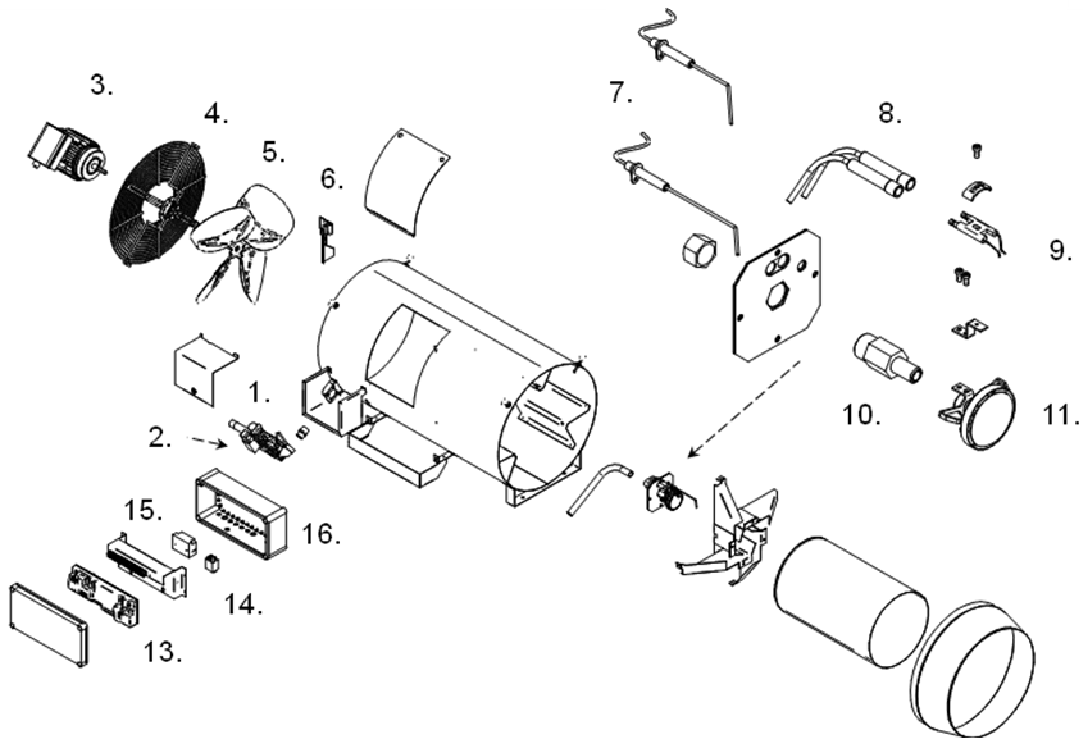
Voer na ombouw van de heater de volgende controles uit:

- Open de gaskraan en controleer de heater en de gas slang op gasdichtheid.
- Als de heater van zijn plaats is geweest, let er dan op dat de gas slangen goed aangesloten zijn. Het losschieten of niet goed monteren van aansluitingen kan brandgevaarlijke situaties opleveren.
- Controleer of de bedrading vastzit.

Voer tot slot dezelfde controles uit die tijdens de installatie van de heater ook worden uitgevoerd

1. Branderdruk meten;
2. verbrandingswaarden meten;
3. algemene werking controleren.

6.5 Reserve delen



Name	75	100	120
1. Gasregelblok	IP200713	IP200713	IP200713
2. Minimum Gasdruk schakelaar	GD3416	GD3416	GD3416
3. Ventilator motor	IP4806	IP4806	IP4806
4. Ventilator rooster	GD4300	GD4300	GD4300
5. Ventilatorblad	IK4217	IK4217	IK4217
6. Vaanschakelaar samenstelling	GD3407	GD3407	GD3408
7. Ionisatie elektrode set	GD3391	GD3393	GD3393
8. Ontsteekkabels set	GD3400	GD3400	GD3400
9. Ontsteek elektrode	IP200665	IP200665	IP200665
10. Gasinspuiterset, ombouwset Aardgas	GD3434	GD3436	GD3438
Gasinspuiterset, ombouwset Propaan	GD3424	GD3426	GD3428
11. Vlamverdeler	GD3412	GD3412	GD3412
12. C conus	GD2810	GD2810	GD2810
13. Besturingsprint	IP5906	IP5906	IP5906
14. Ventilatorrelais	IK5200	IK5200	IK5200
15. Ontsteektransformator set	GD3404	GD3404	GD3404
16. Besturingskast	GD4820	GD4820	GD4820
Temperatuursensor set DXA	GD3420	GD3420	GD3420
Draadboom 230V	IP5914	IP5914	IP5914
Draadboom 24V DXA	IP5916	IP5916	IP5916
Service./reset schakelaar incl. afdekkap	GD3500	GD3500	GD3500

7 Storing zoeken

7.1 Algemeen

Als hulp voor het identificeren van de storing worden de storingen met storingscodes weergegeven op het display van de print. Indien duidelijk is dat het **niet** de externe omstandigheden (b.v. geen spanning of geen gas) zijn die voor de storing zorgen, neem dan de volgende aanwijzingen in acht. Let hierbij op de ingebouwde wachttijden in het toestel (niet te vlug reageren!)

Ter vereenvoudiging van het zoeken, doe **eerst** het volgende:

- Controleer altijd de diverse zekeringen en ook de diverse bedradingen en stekkers in het toestel op eventuele losse contacten.
- Gebruik de reset/servicetoets om het toestel met de hand te bedienen

7.2 Storing codes

Vergrendelende storingen; deze moeten met de hand gereset worden

A/0 Om en Om	Interne fout	Printplaat is defect, deze verwisselen
A/1 Om en Om	Geen vlamdetectie	Gedurende 5 sec wel vlam, dan vlamwegval: Oorzaak 1: Geen vlam: Oorzaak 2
A/2 Om en Om	Wisselaar te heet	Toestel valt uit op Temperatuur Oorzaak 3
A/3 Om en Om	Sensorfout	De temperatuur sensor geeft een foutmelding: Oorzaak 4
A/4 Om en Om	Ionisatie beveiliging	Te vaak vlam wegval op ionisatie; Oorzaak 1, 5
A/5 Om en Om	GV relais	Te veel storing op het lichtnet, probeer andere fase. Printplaat is defect, deze verwisselen
A/6 Om en Om	Veiligheidsrelais	Te veel storing op het lichtnet, probeer andere fase. anders printplaat is defect, deze verwisselen
A/7 Om en Om	Vlambeveiliging	Er wordt een vlam gedetecteerd terwijl dat niet zou moeten
A/8 Om en Om	Ventilator/ vaanschakelaar	Ventilator gaat niet draaien; Oorzaak 6 Ventilator gaat wel draaien; Oorzaak 7

Blokkerende storingen; deze verdwijnen zodra de oorzaak weggenomen is

E/0 Om en Om	Interne fout	Printplaat is defect, deze verwisselen
E/1 Om en Om	1 ^e temperatuur beveiliging	Toestel is te warm geworden als deze afgekoeld is zal de heater herstarten Oorzaak 3
E/2 Om en Om	Selectie weerstand	Toestel herkenning werkt niet Oorzaak 8
E/3 Om en Om	Selectie weerstand	Toestel herkenning werkt niet Oorzaak 8
E/4 Om en Om	Vlambeveiliging	Er wordt een vlam gedetecteerd terwijl dat niet zou moeten
E/7 Om en Om	Gasdruk schakelaar	Te weinig gasdruk op het toestel, controleer de toevoerdruk.
E/8 Om en Om	Ventilator / Vaanschakelaar	Ventilator gaat niet draaien; Oorzaak 6 Ventilator gaat wel draaien; Oorzaak 7
E/9 Om en Om	Resettoets storing	Te vaak in korte tijd op de resettoets gedrukt Oorzaak 9

Oorzaak 1: Gedurende 5 seconden wel vlam, dan valt de vlam weg.

- De vlam wordt niet gedetecteerd. Controleer dan de ionisatie electrode c.q. kabels.
- Slechte aarding van het toestel waardoor er geen ionisatie gemeten kan worden.
- De besturing is defect.

Oorzaak 2:

- De branderdruk is te laag; controleer de branderdruk tijdens ontsteken en stel zonodig bij.
- De gasklep opent niet; controleer of de gasklep tijdens ontsteken 230V voeding krijgt.
- Controleer of de ontsteekpen wel vonkt, vervang indien nodig de ontsteekpen of kabel.

Oorzaak 3: Het toestel is te heet geworden

- Het toestel. Controleer of de ventilator(en) voldoende lucht verplaatst.
- Controleer de branderdruk: het toestel zou overbelast kunnen zijn

Oorzaak 4: De temperatuur sensor op het toestel geeft een foutmelding

- De sensor heeft intern 2 temperatuur meters. Deze verschillen onderling te veel. Meet de weerstand van elke sensor onderling (zie schema) de weerstand zou moeten zijn 20K bij 25° en 25K bij 20° Verschillen deze te veel; sensor vervangen.
- De sensor een kwartslag verdraaien zodat de sensor op een ander aanligvlak de temperatuur meet.

Oorzaak 5: Te vaak vlam wegval op ionisatie binnen 1 warmtevraag

- Slechte aarding van het toestel
- Branderdruk fluctueert, is te laag
- CO2 concentratie is te hoog (te weinig zuurstof aanwezig)

Oorzaak 6: Systeem ventilator gaat niet draaien

- De vaanschakelaar staat niet in ruststand bij aanvang warmtevraag
- De vaanschakelaar krijgt geen spanning of is geblokkeerd

Oorzaak 7: Systeem ventilator gaat wel draaien

- Controleer of de ventilator niet vervuild is
- Controleer of de vaanschakelaar vrij kan bewegen en klikt
- Controleer de bedrading van de vaanschakelaar
- Controleer het toestel ernstig vervuild is
- Controleer de aansluitspanning van het toestel

Oorzaak 8: Toestel herkenning werk niet

- Controleer of het blokje met de selectie weerstanden goed in de printplaat geplugd is. Zonodig een nieuwe toestelselectie plaatsen.

Oorzaak 9: Restettoets storing

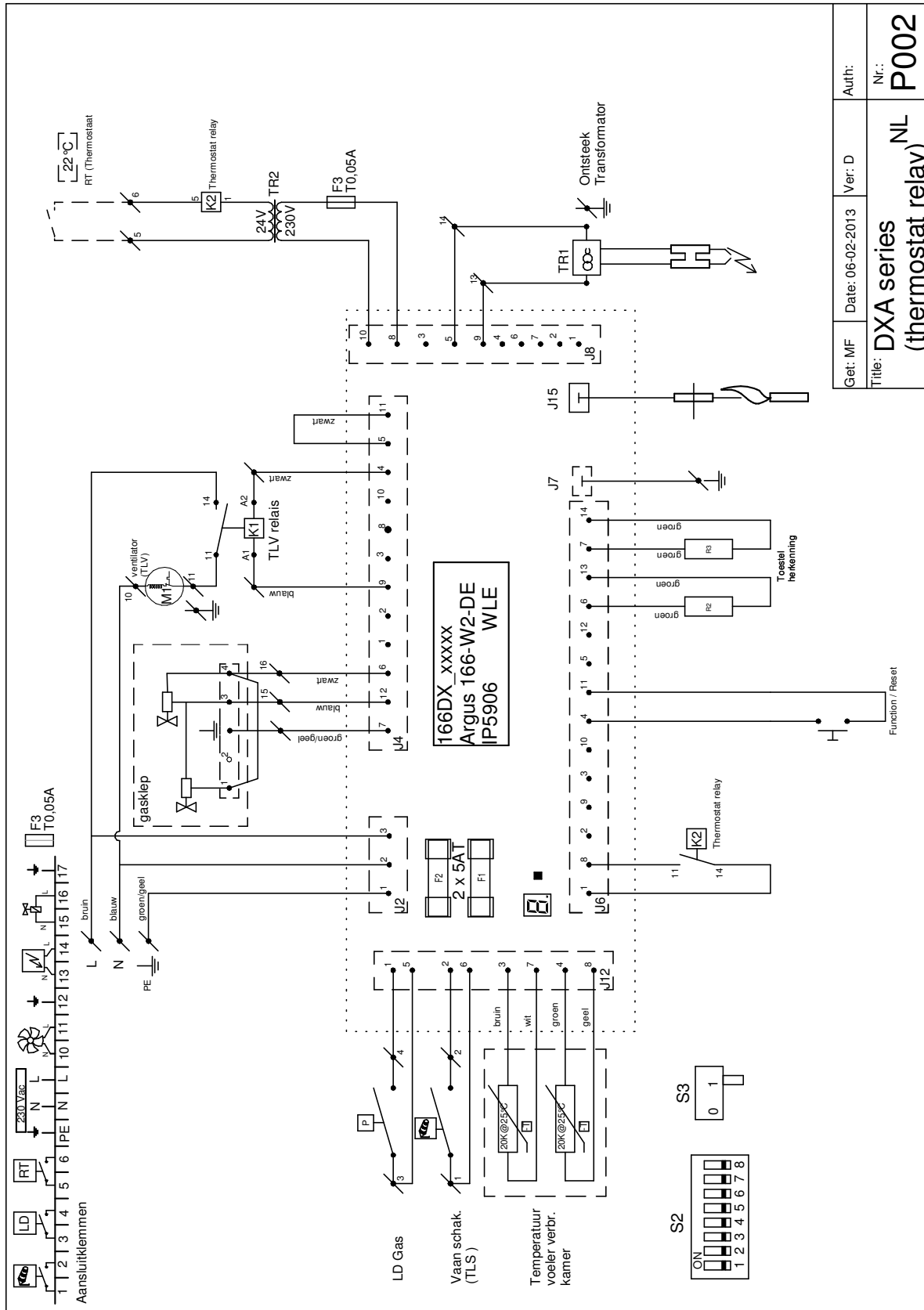
- In korte tijd is er te vaak op de resettoets gedrukt. Deze storing gaat vanzelf weer weg na wachttijd. Als het toestel even spanningsloos gemaakt wordt is het ook opgelost.

Toestel start wel op, maar andere problemen.

- a) Controleer de werking van het toestel m.b.v. de service knop van de besturingsprint wordt gedrukt. Eén maal drukken en het toestel gaat ventileren, twee maal snel achter elkaar drukken en het toestel gaat branden. Nogmaals drukken en het toestel gaat weer over naar normaal bedrijf. Het toestel zal na 1 uur branden vanzelf uit gaan. Probeer dan eerst een andere ruimtethermostaat. Geeft dit geen resultaat dan moet de besturingsprint vervangen worden.

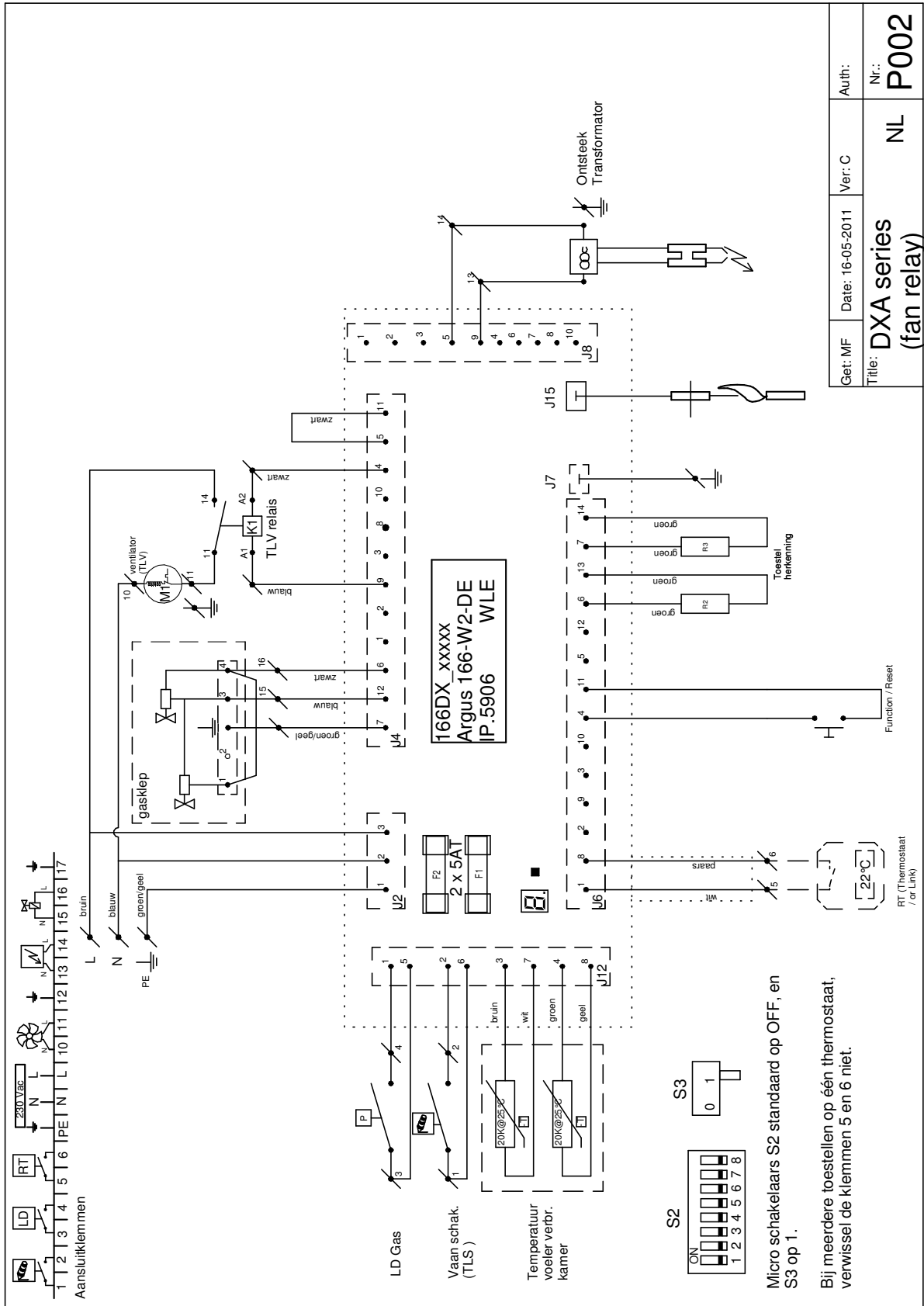
8 Elektrisch schema

8.1 Aan/Uit warmtevraag contact met thermostaatrelais



Get: MF	Date: 06-02-2013	Ver: D	Auth:
Title: DXA series (thermostat relay) NL			Nr.: P002

8.2 Aan/Uit warmtevraag contact met bus besturingsysteem.



Get: MF	Date: 16-05-2011	Ver: C	Auth:
Title: DXA series (fan relay)		NL	Nr.: P002

9 Specificaties

9.1 DXA Heater 75

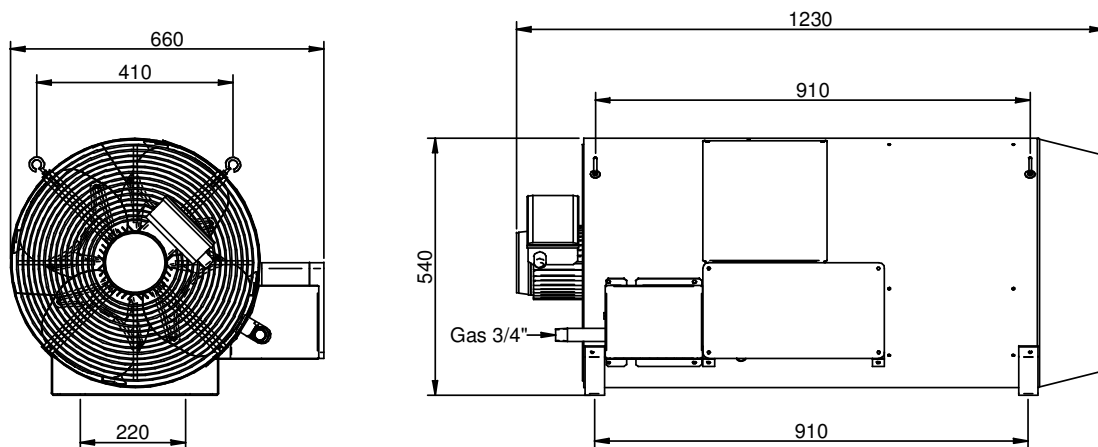
Algemeen	G20	G25	G30	G31
Belasting Qn(Hi) is afgegeven verm. Pn	75 kW	75 kW	75 kW	75 kW
Luchthoeveelheid	6000 m ³ /h	6000 m ³ /h	6000 m ³ /h	6000 m ³ /h
Worp	40 m	40 m	40 m	40 m
weight	40 kg	40 kg	40 kg	40 kg
Afmetingen (b x d x h)	650 x 1200 x 530 mm	650 x 1200 x 530 mm	650 x 1200 x 530 mm	650 x 1200 x 530 mm
Maximale omgevingstemperatuur	0 - 45 °C	0 - 45 °C	0 - 45 °C	0 - 45 °C
Geluidsniveau	79 dB(A)	79 dB(A)	79 dB(A)	79 dB(A)
Ventilator diam.	Ø 508 mm / 20°	Ø 508 mm / 20°	Ø 508 mm / 20°	Ø 508 mm / 20°
Toerental Ventilator	1400 rpm	1400 rpm	1400 rpm	1400 rpm

CE-marking	
Normen waaraan het toestel is getoetst	NEN-EN 12669 (safety of hot air blowers) NEN-EN 60335-1; 2002 NEN-EN 60335-2-102; 2006 NEN-EN 55014 and NEN-EN-IEC 61000 (EMC) NEN-EN-IEC 60529 (IP code) NEN-EN-IEC 61558 (safety of transformers, power supply units and similar)
Richtlijnen waaraan het toestel voldoet	Low Voltage Directive 2006/95/EC EMC Directive 2004/108/EC Gas Appliances Directive 90/396/EEC
CE declaratie	Op verzoek

Gas	G20	G25	G30	G31
nominaal gas verbruik	7.9 m ³ /h	8,9 m ³ /h	10,2 l/h 6,0 kg/h	11,7 l/h 5,9 kg/h
Nominale gastoevoerdruk	20 mbar	25 mbar	30 / 50 mbar	30 / 37 / 50 mbar
Toestel Categorie	II2H3P	II2EL3P	II2EL3B/P	II2EL3P
minimum gas toevoerdruk	17 mbar	18 mbar	20 mbar	25 mbar
maximum gas toevoerdruk	25 mbar	30 mbar	57,5 mbar	57,5 mbar
Nominale branderdruk	8,0 mbar	11,5 mbar	10,0 mbar	13,0 mbar
Gas aansluiting (uitwendig)	3/4"	3/4"	3/4"	3/4"
Inspuiter diameter	8.5 mm	8.5 mm	5,85 mm	5,85 mm

Safety settings	
Minimum gasdruk schakelaar	15 mbar
maximum thermostaat (NTC)	110 °C

Elektriciteit	
Aansluitspanning	230 V
Frequentie	50 Hz
Maximum stroomopname	2.8 A
Opgenomen vermogen	550 W



9.2 DXA Heater 100

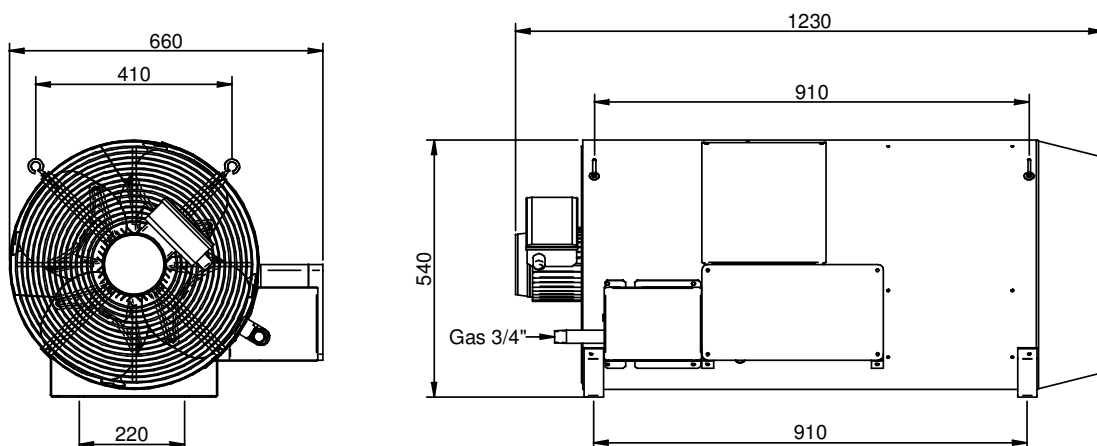
Algemeen	G20	G25	G30	G31
Belasting Qn(Hi) is afgegeven verm. Pn	100 kW	100 kW	100 kW	100 kW
Luchthoeveelheid	6,000 m ³ /h	6,000 m ³ /h	6,000 m ³ /h	6,000 m ³ /h
Worp	40 m	40 m	40 m	40 m
weight	40 kg	40 kg	40 kg	40 kg
Afmetingen (b x d x h)	650 x 1200 x 530 mm	650 x 1200 x 530 mm	650 x 1200 x 530 mm	650 x 1200 x 530 mm
Maximale omgevingstemperatuur	0 - 45 °C	0 - 45 °C	0 - 45 °C	0 - 45 °C
Geluidsniveau	79 dB(A)	79 dB(A)	79 dB(A)	79 dB(A)
Ventilator diam.	Ø 508 mm / 20°	Ø 508 mm / 20°	Ø 508 mm / 20°	Ø 508 mm / 20°
Toerental Ventilator	1400 rpm	1400 rpm	1400 rpm	1400 rpm

CE-marking	
Normen waaraan het toestel is getoetst	NEN-EN 12669 (safety of hot air blowers) NEN-EN 60335-1; 2002 NEN-EN 60335-2-102; 2006 NEN-EN 55014 and NEN-EN-IEC 61000 (EMC) NEN-EN-IEC 60529 (IP code) NEN-EN-IEC 61558 (safety of transformers, power supply units and similar)
Richtlijnen waaraan het toestel voldoet	Low Voltage Directive 2006/95/EC EMC Directive 2004/108/EC Gas Appliances Directive 90/396/EEC
CE declaratie	Op verzoek

Gas	G20	G25	G30	G31
nominaal gas verbruik	10,5 m ³ /h	11,8 m ³ /h	13,6 l/h 8,0 kg/h	15,6 l/h 7,9 kg/h
Nominale gastoevoerdruk	20 mbar	20 / 25 mbar	30 / 50 mbar	30 / 37 / 50 mbar
Toestel Categorie	I 2H3P	I 2L3P	I 2L3B/P	I 2L3P
minimum gas toevoerdruk	17 mbar	18 mbar	20 mbar	25 mbar
maximum gas toevoerdruk	25 mbar	30 mbar	57,5 mbar	57,5 mbar
Nominale branderdruk	7,0 mbar	10,0 mbar	10,0 mbar	13,0 mbar
Gas aansluiting (uitwendig)	3/4"	3/4"	3/4"	3/4"
Inspuiter diameter	10,5 mm	10,5 mm	6,85 mm	6,85 mm

Safety settings				
Minimum gasdruk schakelaar	15 mbar	17 mbar	15 mbar	15 mbar
maximum thermostaat (NTC)	110 °C			

Elektriciteit	
Aansluitspanning	230 V
Frequentie	50 Hz
Maximum stroomopname	2.8 A
Opgenomen vermogen	550 W



9.3 DXA Heater 120

Algemeen	G20	G25	G30	G31
Belasting Qn(Hi) is afgegeven verm. Pn	120 kW	120 kW	120 kW	120 kW
Luchthoeveelheid	7,000 m ³ /h	7,000 m ³ /h	7,000 m ³ /h	7,000 m ³ /h
Worp	45 m	45 m	45 m	45 m
weight	45 kg	45 kg	45 kg	45 kg
Afmetingen (b x d x h)	650 x 1235 x 530 mm	650 x 1235 x 530 mm	650 x 1235 x 530 mm	650 x 1235 x 530 mm
Maximale omgevingstemperatuur	0 - 45 °C	0 - 45 °C	0 - 45 °C	0 - 45 °C
Geluidsniveau	81 dB(A)	81 dB(A)	81 dB(A)	81 dB(A)
Ventilator diam.	Ø 508 mm / 26°	Ø 508 mm / 26°	Ø 508 mm / 26°	Ø 508 mm / 26°
Toerental Ventilator	1420 rpm	1420 rpm	1420 rpm	1420 rpm

CE-marking	
Normen waaraan het toestel is getoetst	NEN-EN 12669 (safety of hot air blowers) NEN-EN 60335-1; 2002 NEN-EN 60335-2-102; 2006 NEN-EN 55014 and NEN-EN-IEC 61000 (EMC) NEN-EN-IEC 60529 (IP code) NEN-EN-IEC 61558 (safety of transformers, power supply units and similar)
Richtlijnen waaraan het toestel voldoet	Low Voltage Directive 2006/95/EC EMC Directive 2004/108/EC Gas Appliances Directive 90/396/EEC
CE declaratie	Op verzoek

Gas	G20	G25	G30	G31
nominaal gas verbruik	12,6 m ³ /h	14,2 m ³ /h	16,3 l/h 9,5 kg/h	18,7 l/h 9,5 kg/h
Nominale gastoevoerdruk	20 mbar	20 / 25 mbar	30 / 50 mbar	30 / 37 / 50 mbar
Toestel Categorie	II2H3P	II2L3P	II2L3P/B	II2L3P
minimum gas toevoerdruk	17 mbar	18 mbar	20 mbar	25 mbar
maximum gas toevoerdruk	25 mbar	30 mbar	57,5 mbar	57,5 mbar
Nominale branderdruk	7,0 mbar	10,0 mbar	8,8 mbar	12,0 mbar
Gas aansluiting (uitwendig)	3/4"	3/4"	3/4"	3/4"
Inspuiter diameter	12,0 mm	12,0 mm	7,8 mm	7,8 mm

Safety settings				
Minimum gasdruk schakelaar	15 mbar	17 mbar	15 mbar	15 mbar
maximum thermostaat (NTC)	110 °C			

Elektriciteit	
Aansluitspanning	230 V
Frequentie	50 Hz
Maximum stroomopname	3,8 A
Opgenomen vermogen	800 W

