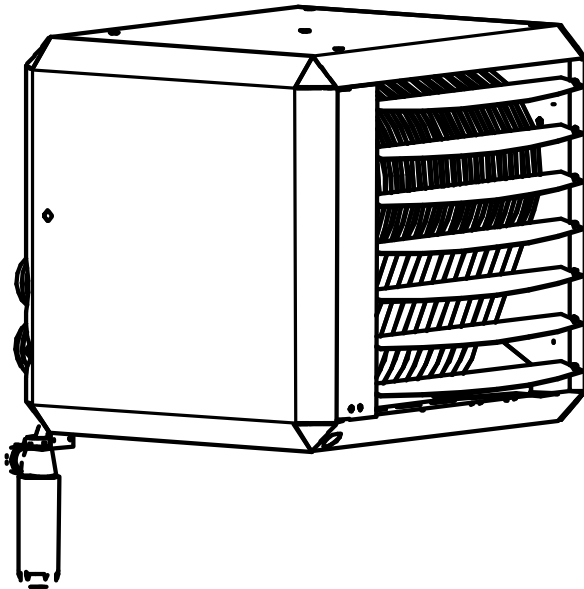


# **INSTRUCTIEBOEK**

## **PREMIX LUCHTVERWARMER**

### **TYPE HR**



DIT DOCUMENT ABSOLUUT DOORLEZEN ALVORENS MET DE INSTALLATIE TE  
BEGINNEN.  
NA INGEBRUIKNAME DE GEBRUIKER INSTRUEREN EN DIT DOCUMENT BIJ HET  
TOESTEL LATEN

Datum: 11-2018  
Versie HR NL4002a  
Toestellen voor Nederland  
Aardgas G25.3 en propaan G31

---

## Woord vooraf:

Deze handleiding beschrijft de werking, installatie en bediening van deze luchtverwarmer. Het installatie voorschrift is bedoeld voor de erkende gas- en elektrotechnisch installateur. Voorts geeft het aanwijzingen voor de gebruiker en voor het onderhoud van de luchtverwarmer. Voor een veilige en doelmatige toepassing van deze luchtverwarmer is het strikt noodzakelijk deze handleiding juist toe te passen.

## 1 Inhoudsopgave:

	<b>Blz.</b>
<b>WOORD VOORAF:</b>	<b>2</b>
<b>1 INHOUDSOPGAVE:</b>	<b>2</b>
<b>2 ALGEMEEN</b>	<b>3</b>
2.1    VEILIGHEIDSWAARSCHUWINGEN	3
2.2    BELANGRIJKE CONTROLE VOORAF	3
2.3    GARANTIE	4
<b>3 TECHNISCHE GEGEVENS:</b>	<b>5</b>
<b>4 INSTALLATIE</b>	<b>9</b>
4.1    PLAATSING	9
4.2    GASAANSLUITING	11
4.3    ELEKTRISCHE AANSLUITING	11
4.4    LUCHTTOEVOER / VERBRANDINGS GASAFVOER	12
<b>5 WERKING VAN HET TOESTEL</b>	<b>17</b>
5.1    ALGEMEEN	17
5.2    BRANDER CYCLUS BESCHRIJVING	17
5.3    DELTA-T-REGELING	17
5.4    ZOMERVENTILATIE	18
5.5    TEMPERATUURBEVEILIGINGEN	18
5.6    LUCHTTRANSPORT BEWAKING D.M.V. DRUKSCHAKELAAR	18
<b>6 INBEDRIJFSTELLING EN AFSTELLING</b>	<b>19</b>
6.1    ALGEMEEN	19
6.2    OPSTARTEN MET DE THERMOSTAAT	19
<b>7 AFSTELLEN</b>	<b>20</b>
7.1    GASREGELBLOK	20
<b>8 STORINGEN</b>	<b>21</b>
8.1    ALGEMEEN	21
<b>9 ONDERHOUD /ONDERDELEN</b>	<b>23</b>
9.1    ALGEMENE INSPECTIE	23
9.2    INSPECTIE HEATER	23
9.3    ONTSTEEKPEN	23
<b>10 ELEKTRISCHE INSTALLATIE VOORBEELDEN.</b>	<b>24</b>
10.1    THERMOSTAAT KABEL	24
10.2    INSTALLATIE MET DE RUIMTETHERMOSTAAT	24
10.3    MEERDERE HEATERS OP ÉÉN RUIMTETHERMOSTAAT	25
10.4    AANSLUITING MET AAN/UIT RUIMTETHERMOSTAAT	25
<b>11 ELEKTRISCH SCHEMA</b>	<b>27</b>

**FOUT! BLADWIJZER NIET GEDEFINIEERD.**

<b>EXPLODED VIEW EN RESERVE ONDERDELEN</b>	<b>27</b>
11.1 RESERVE ONDERDELEN	29
11.2 EXPLODED VIEW XR10-30	29
11.3 EXPLODED VIEW XR40-60	30
<b>12 CERTIFICAAT &amp; VERKLARING</b>	<b>30</b>

## 2 Algemeen

### 2.1 Veiligheidswaarschuwingen



De installatie van het toestel mag uitsluitend door een erkend en geregistreerd installateur uitgevoerd worden. Werkzaamheden aan het toestel mogen alleen door gekwalificeerd personeel met gekalibreerde apparatuur plaatsvinden.

Het toestel moet aangesloten worden volgens dit installatievoorschrift en alle installatietechnische normen en voorschriften die betrekking hebben op de aan te sluiten installatie. De installateur is verantwoordelijk voor het in acht nemen van de ARBO-wet.

Het apparaat mag alleen door bevoegde personen bediend worden, die geïnstrueerd zijn over de werking en het gebruik van het apparaat. Ondeskundig gebruik kan leiden tot schade aan het apparaat en/of de aangesloten installatie.

Dit apparaat kan worden gebruikt door kinderen van 8 jaar en ouder en door personen met beperkte lichamelijke, zintuiglijke of verstandelijke vermogens of gebrek aan ervaring en kennis, als ze onder toezicht staan of instructies over het veilig gebruik van het apparaat hebben gekregen en de daaruit voortvloeiende risico's begrijpen.

Kinderen mogen niet met het apparaat spelen.

Schoonmaak en onderhoud door de gebruiker mag niet worden uitgevoerd door kinderen zonder toezicht.

Houd rekening met de volgende veiligheidsvoorschriften:

- Alle werkzaamheden aan het toestel dienen in een droge omgeving plaats te vinden.
- Laat het toestel niet functioneren met open deuren en inspectie luiken, tenzij er controle- en afstelwerkzaamheden moeten plaatsvinden.



Voer de volgende handelingen uit bij (onderhouds-) werkzaamheden aan een reeds aangesloten toestel:

- Schakel alle functies uit
- Sluit de gaskraan
- Maak het toestel spanningsloos met de werkschakelaar of trek de stekker uit de wandcontactdoos



Controleer na (onderhouds-)werkzaamheden aan het toestel altijd alle de gasvoerende delen op dichtheid

Sluit na (onderhouds-)werkzaamheden altijd toesteldeuren en inspectie luiken.

### 2.2 Belangrijke Controle Vooraf

#### 2.2.1 Voor het uitpakken

Controleer vóór het uitpakken van het toestel of het toestel overeenkomt met de bestelling. Controleer op eventuele beschadigingen. Let hierbij vooral op gassoort en elektrische voorzieningen etc.

#### 2.2.2 Ingestelde gassoort

Het toestel is voor het verlaten van de fabriek volledig getest op een veilige en juiste werking. Daarbij is het afgeregeld op de gassoort die op het typeplaatje vermeld staat. Voor gebruik met een andere gassoort is het toestel niet direct geschikt. Neem in dat geval absoluut contact op met uw leverancier.



#### 2.2.3 Wetgeving

Het geïnstalleerde toestel moet voldoen aan alle geldende landelijke en plaatselijke voorschriften. Denk hierbij vooral aan wetgeving m.b.t. Elektra-, gas-installaties en rookgas-afvoersystemen. De erkende en geregistreerde installateur is hiervan op de hoogte.

#### 2.2.4 Beschermingsklasse, vochtige omgeving

Het toestel heeft een beschermingsklasse IP00B, dit betekent dat het toestel geschikt is voor droge, niet stoffige omgevingen.

---

### 2.2.5 Stoffige omgeving

Het toestel niet gebruiken in erg stoffige omgeving.

Stof zal zich verzamelen op de warmtewisselaar. Indien zich veel stof ophoopt, en het toestel wordt niet tijdig gereinigd kan dit leiden tot schade van aan toestel of zijn omgeving.

Tijdig onderhoud is strikt noodzakelijk!

### 2.2.6 Omgevingstemperatuur

Het toestel niet installeren in ruimtes waar de omgevingstemperatuur warmer dan 35 graden wordt. De interne componenten worden te warm en gaan daardoor versneld defect. Dit valt niet onder de garantie.

In koude ruimtes zal er eerder condensatie in het rookgasafvoersysteem ontstaan. Het plaatsen van een condens-afvoer, of isoleren van de afvoerbuizen kan noodzakelijk zijn.

### 2.2.7 Corrosieve omgeving

Het toestel niet gebruiken in een omgeving met corrosieve of chemisch agressieve gassen of dampen.

De warmtewisselaar en andere interne onderdelen zullen hierdoor versneld defect gaan. Dit valt niet onder de garantie. Dit geldt ook voor de ruimtethermostaat.

### 2.2.8 Installatie Afstanden

Controleer ook of het toestel eenmaal geplaatst, geen gevaar of schade kan opleveren i.v.m. bijvoorbeeld vocht, stof, ontvlambare of corrosieve gassen of dampen en/of brandbare materialen. Zorg voor vrije aanzuig én uitblaasbaarheid, b.v. binnen 5m vanaf de voorkant van het toestel mogen zich absoluut geen materialen (kunnen) bevinden. Lees nauwkeurig het hoofdstuk waarin de plaatsing beschreven wordt.

### 2.2.9 Condens afvoer.

Het toestel is condenserend. Dit betekent dat een condenswater afvoer aangesloten dient te worden.

Sluit het condensafvoersysteem aan volgens de geldende voorschriften. Blokkeer deze afvoer nooit.

### 2.2.10Onderhoud

Tijdig onderhoud is strikt noodzakelijk!

Als het toestel niet tijdig gereinigd en onderhouden wordt, kan dit leiden tot schade van aan toestel of zijn omgeving.

Lees hiervoor het hoofdstuk in deze handleiding waar het onderhoud beschreven wordt.

### 2.2.11Brandgevaarlijke ruimtes, (parkeer)garages

De installatie moet voldoen aan de NPR 3378-22:2018. Dat betekent bij plaatsing als C-toestel in zgn. brandgevaarlijke ruimtes, opstelplaats of herstelrichting van motorvoertuigen (bijvoorbeeld een garage), de opstelling moet voldoen aan de volgende voorwaarden.

De onderzijde van het toestel dient hoger dan 1,7m van de vloer geplaatst te worden. (warmtewisselaar > 450°C). Deze opstellingsruimte moet groter zijn dan 1.000m<sup>3</sup> en een minimale vrije hoogte van 2,1m hebben, verder is een ventilatie/infiltratie debiet van min. 600m<sup>3</sup>/h vereist.

Is een en ander niet het geval, dan dient een gasdetector geplaatst te worden, goedgekeurd conform NEN-EN-IEC 60079-29-1 en waarvan de gasdetector autobrandstoffen (zoals benzine, lpg en aardgas) kan detecteren. De werking van de gasdetector behoort zo te zijn dat binnen 1s na het bereiken van de 10% LEL het toestel wordt uitgeschakeld. In het geval dat de 10% LEL is bereikt, behoort het toestel niet in bedrijf te komen.

## 2.3 Garantie

Het gebruik en/of de installatie van toestellen niet volgens dit instructieboek kan annulering van de garantie inhouden.



### 3 Technische gegevens:

Type HR		10	20	30	40	50	60	
Maximum belasting O.W.	kW	12,5	20,0	30,0	40,0	50,0	60,0	
Minimum belasting O.W.	kW	4,0	6,0	9,0	12,0	15,0	18,0	
Maximum belasting B.W.	kW	13,9	22,2	33,3	44,4	55,5	66,6	
Minimum belasting B.W.	kW	4,4	6,7	10,0	13,3	16,7	20,0	
Rendement max. belasting	%	96,0	96,0	96,5	97,0	96,5	96,6	
Rendement 30% belasting	%	106,0	106,0	106,0	106,5	106,0	106,0	
Maximum vermogen	kW	12,0	19,2	29,0	38,8	48,3	58,0	
Minimum vermogen	kW	4,2	6,4	9,5	12,8	15,9	19,1	
Luchtdebiet warm max.	m <sup>3</sup> /h	2.000	2.600	3.000	4.500	5.000	6.000	
Worp horizontaal max.	m	15	20	23	26	28	30	
Gasaansluiting	G"	½" bin	½" bin	¾" bui	¾" bui	¾" bui	¾" bui	
Elektrische spanning	V	230	230	230	230	230	230	
Opgenomen EI vermogen max.	kW	0,250	0,250	0,250	0,450	0,450	0,600	
Opgenomen EI vermogen min.	kW	0,250	0,250	0,250	0,450	0,450	0,600	
Opgenomen EI vermogen stand by.	kW	0,004	0,004	0,004	0,004	0,004	0,004	
Opgenomen stroom max.	A	1,1	1,1	1,2	2,0	2,6	2,6	
Emission efficiency, (ηs,flow)	%	97,6	96,4	94,6	95,0	94,8	94,6	
Seas. space heating efficiency	%	90,4	90,1	88,7	89,9	89,2	89,4	
NOx emissie (GCV)	mg/kWh	30	21	33	40	31	44	
NOx klasse		5	5	5	5	5	5	
Rookgashoeveelheid max.	kg/h	19,4	31,1	48,3	64,2	80,2	96,2	
Thermostaat aansluiting bussysteem		Ja	Ja	Ja	Ja	Ja	Ja	
Geluidsniveau (gemiddeld)	dBA	45	45	45	47	48	49	
Ophanghoogte horizontaal blazend min.	m	1,7	1,7	1,7	1,7	1,7	1,7	
Maximale lengte rookgasafvoer	m	9	9	9	9	9	9	
Gewicht	m	45	50	75	85	105	110	
<b>Aardgas G25.3 (I2EK)*, toestel versie 3.3</b>								
Nominale voordruk	G25.3 (K)	mbar.	25					
Voordruk (min-max)	G25.3 (K)	mbar.	20-30					
Gas categorie			I2EK					
Klasse			B23, C13, C33					
Max gasverbruik	G25.3 (K)	m <sup>3</sup> /h	1,5	2,4	3,6	4,8	6,0	7,2
CO2 Hoog	G25.3 (K)	%	8,9	9,4	9,0	9,0	9,0	9,0
CO2 Laag	G25.3 (K)	%	8,7	8,5	8,5	8,6	8,7	8,5
CO (@ 0%O2)		mg/kWh	1	6	1	1	4	1
<b>Natural gas G20 (I2EK)*, toestel versie 3.3</b>								
Nominale voordruk	G20 (E)	mbar.	20					
Voordruk (min-max)	G20 (E)	mbar.	17-25					
Gas categorie			I2EK					
Klasse			B23, C13, C33					
Max gasverbruik	G20 (E)	m <sup>3</sup> /h	1,3	2,1	3,2	4,2	5,3	6,3
CO2 Hoog	G20 (E)	%	8,9	9,4	9,0	9,0	9,0	9,0
CO2 Laag	G20 (E)	%	8,7	8,5	8,5	8,6	8,7	8,5
CO (@ 0%O2)		mg/kWh	4	5	1	1	3	3
<b>Propan, G31, toestel versie 3.4</b>								
Nominale voordruk	G31 (P)	mbar.	30-50					
Voordruk (min-max)	G31 (P)	mbar.	25-50					
Gas categorie			I3P					
Klasse			B23, C13, C33					
Max gasverbruik	G31	kg/h	1,0	1,6	2,4	3,2	4,0	4,8
CO2 Hoog	G31 (P)	%	10,5	10,5	10,5	10,1	10,7	10,7
CO2 Laag	G31 (P)	%	10,0	10,0	9,7	9,7	10,3	10,4
CO (@ 0%O2)		mg/kWh	13	8	3	1	1	1

Type HR		80	100	120	
Maximum belasting O.W.	kW	80,0	100,0	120,0	
Minimum belasting O.W.	kW	24,0	30,0	36,0	
Maximum belasting B.W.	kW	88,8	111,0	133,2	
Minimum belasting B.W.	kW	26,8	33,5	40,0	
Rendement max. belasting	%	97,0	96,8	96,5	
Rendement 30% belasting	%	105,0	105,0	105,0	
Maximum vermogen	kW	77,6	96,8	115,8	
Minimum vermogen	kW	25,2	31,5	37,8	
Luchtdebiet warm max.	m <sup>3</sup> /h	8.500	10.000	12.000	
Worp horizontaal max.	m	30	30	33	
Gasaansluiting	G"	1" bi	1" bi	1" bi	
Elektrische spanning	V	230	230	230	
Opgenomen EI vermogen max.	kW	0,900	1,000	1,050	
Opgenomen EI vermogen min.	kW	0,900	1,000	1,050	
Opgenomen EI vermogen stand by.	kW	0,010	0,010	0,010	
Opgenomen stroom max.	A	3,9	4,4	4,7	
Emission efficiency, (η <sub>s</sub> flow)	%	95,5	95,6	95,5	
Seas. space heating efficiency	%	88,8	89,0	89,1	
NO <sub>x</sub> emissie (GCV)	mg/kWh	38	33	36	
NO <sub>x</sub> klasse		5	5	5	
Rookgashoeveelheid max.	kg/h	128,4	160,4	192,4	
Thermostaat aansluiting bussysteem		Ja	Ja	Ja	
Geluidsniveau (gemiddeld)	dBA	50	51	52	
Ophanghoogte horizontaal blazend min.	m	1,7	1,7	1,7	
Maximale lengte rookgasafvoer Vert.	m	9	9	9	
Maximale lengte rookgasafvoer Hor.	m	9	9	9	
Gewicht	m	180	195	205	
<b>Aardgas G25.3 (I2EK)*, toestel versie 3.3</b>					
Nominale voordruk	G25.3 (K)	mbar.	25		
Voordruk (min-max)	G25.3 (K)	mbar.	20-30		
Gas categorie			I <sub>2</sub> EK		
Klasse			B23, C13, C33		
Max gasverbruik	G25.3 (K)	m <sup>3</sup> /h	9,6	12,0	14,4
CO <sub>2</sub> Hoog	G25.3 (K)	%	9,0	9,0	9,0
CO <sub>2</sub> Laag	G25.3 (K)	%	8,5	8,5	8,5
CO (@ 0%O <sub>2</sub> )		mg/kWh	1	4	1
<b>Natural gas G20 (I2EK)*, toestel versie 3.3</b>					
Nominale voordruk	G20 (E)	mbar.	20		
Voordruk (min-max)	G20 (E)	mbar.	17-25		
Gas categorie			I <sub>2</sub> EK		
Klasse			B23, C13, C33		
Max gasverbruik	G20 (E)	m <sup>3</sup> /h	8,4	10,6	12,6
CO <sub>2</sub> Hoog	G20 (E)	%	9,0	9,0	9,0
CO <sub>2</sub> Laag	G20 (E)	%	8,5	8,5	8,5
CO (@ 0%O <sub>2</sub> )		mg/kWh	1	3	3
<b>Propaan, G31, toestel versie 3.4</b>					
Nominale voordruk	G31 (P)	mbar.	30-50		
Voordruk (min-max)	G31 (P)	mbar.	25-50		
Gas categorie			I <sub>3</sub> P		
Klasse			B23, C13, C33		
Max gasverbruik	G31	kg/h	6,4	8,0	9,6
CO <sub>2</sub> Hoog	G31 (P)	%	10,7	10,7	10,7
CO <sub>2</sub> Laag	G31 (P)	%	10,2	10,2	10,2
CO (@ 0%O <sub>2</sub> )		mg/kWh	1	1	1

\* I2EK: Dit toestel is afgesteld voor de toestelcategorie K (I<sub>2</sub>K) en is geschikt voor het gebruik van G en G+ distributiegassen volgens de specificaties zoals die zijn weergegeven in de NTA 8837:2012 Annex D met een Wobbe-index van 43,46 – 45,3 MJ/m<sup>3</sup> (droog, 0 °C, bovenwaarde) of 41,23 – 42,98 MJ/m<sup>3</sup> (droog, 15 °C, bovenwaarde).

Dit toestel kan daarnaast worden omgebouwd en/of opnieuw worden afgeregeld voor de toestelcategorie E (I<sub>2</sub>E) en is dan geschikt voor het gebruik van hoogcalorisch distributiegassen met een Wobbe-index van

---

52,07 – 54,18 MJ/m<sup>3</sup> (droog, 0°C, bovenwaarde) of 49,4 – 51,4 MJ/m<sup>3</sup> droog, 15°C, bovenwaarde). Voorwaarde voor hoogcalorische distributiegas is dat de samenstelling niet meer dan 7% propaan, 12% ethaan, 1,5% koolstofdioxide, 0,5% waterstof en 1,8% waterdamp bevat, waarbij het totale PE getal (propaanequivalent) niet hoger dan 7% mag zijn.

Bovengenoemde grenswaarden voor de Wobbe-index zijn de waarden die gewaarborgd worden door de tests volgens de toestelnorm EN 1020 met de extreme grensgassen die voor de genoemde toestelcategorieën gelden.

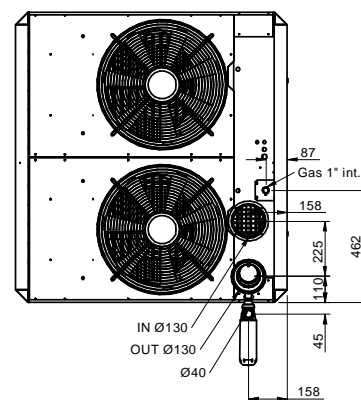
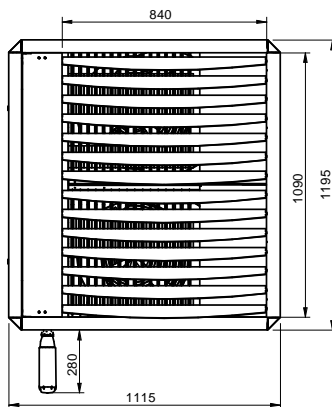
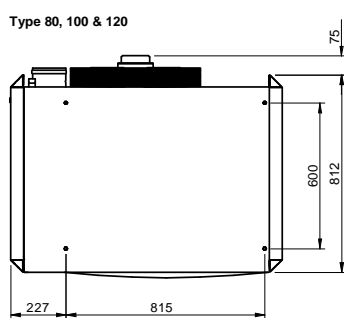
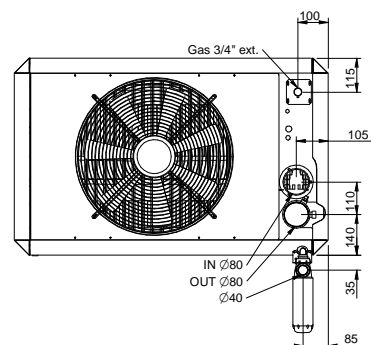
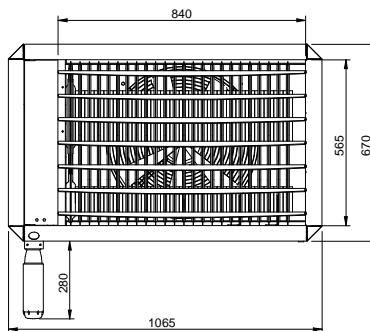
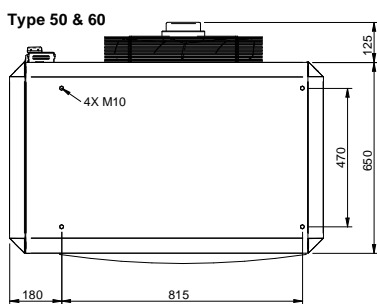
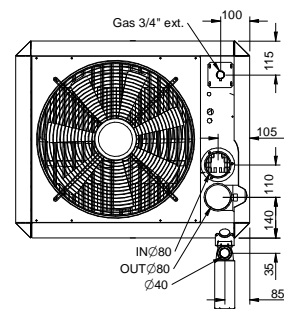
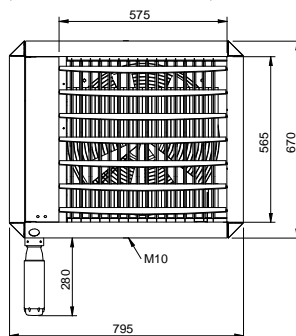
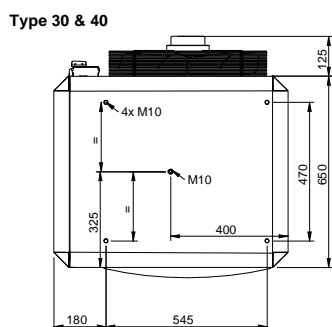
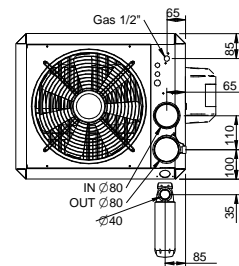
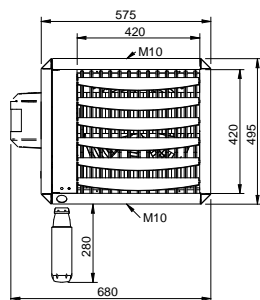
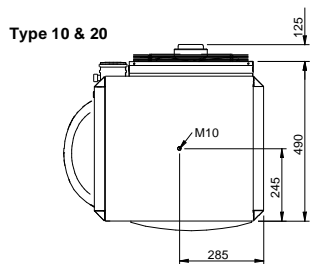
In het geval van een ombouw naar de toestelcategorie I2E, neem contact op met de fabrikant / toeleverancier.

### **HR80, 100 & 120**

De HR80, 100 & 120 heaters zijn respectievelijk 2x HR40, 50 & 60 heaters boven elkaar in cascade geplaatst in één ommanteling met 1 gasaansluiting, 1 luchttoevoer / rookgasafvoer, 1 elektrische aansluiting, 1 thermostaat aansluiting en 1 condensafvoer.

Voor de goede werking en om onderlinge beïnvloeding te voorkomen is er tussen de premix branderventilator en de brander is een zwaartekracht terugslagklep geplaatst.

Voor de thermostaataansluiting van de twee heaters op 1 ruimtethermostaat zijn met de dipswitches J14 en schakelaar S1 de besturingsprinten in de master/slave condities geplaatst.



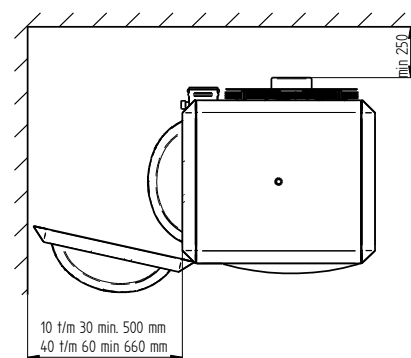
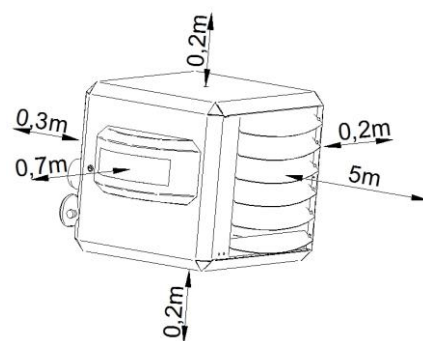


## 4 Installatie



### 4.1 Plaatsing

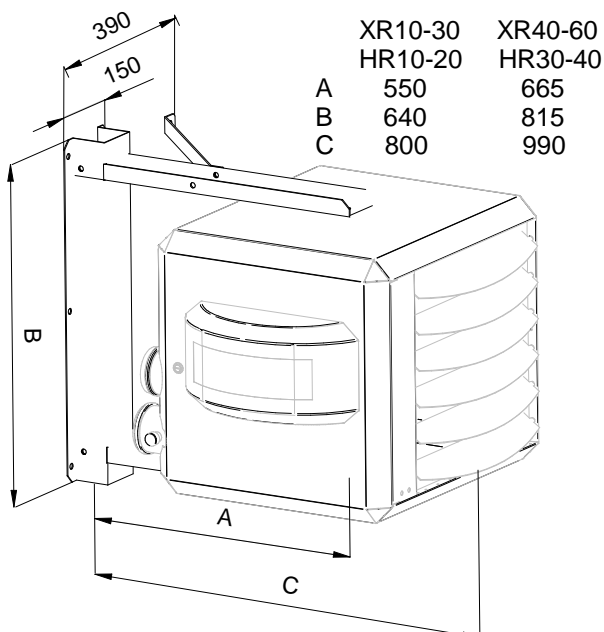
- Controleer of de ondersteuningsconstructie stevig genoeg is.
- Het toestel moet vrij kunnen aanzuigen en uitblazen. Als dit belemmerd wordt kan dit tot oververhitting van het toestel leiden. Het toestel is niet geschikt voor inbouw.
- Houd voldoende afstand tot de omgeving in verband met veiligheid én toegankelijkheid ten behoeve van servicewerkzaamheden. Dit geldt vooral voor aanliggende (brandbare!) materialen. Voor de minimum afstanden zie de tekeningen hiernaast. Let hierbij ook op de mogelijkheid tot het openen van de deur van het toestel ten behoeve van de later noodzakelijke servicewerkzaamheden. Zorg voor vrije aanzuig- én uitblaasbaarheid, binnen 5m vanaf de voorkant van het toestel mogen zich absoluut geen materialen (kunnen) bevinden.
- Als het toestel in een andere stand dan horizontaal wordt opgehangen, moet altijd het CO<sub>2</sub> percentage opnieuw worden bijgesteld. Het toestel kan in elke stand gemonteerd worden.
- Voor de bevestiging is het toestel voorzien van M10 draadbussen.
  - De typen 10 en 20 hebben in het midden boven en onder 2 M10 draadbussen
  - De typen 30 en 40 hebben in het midden boven en onder 2 M10 draadbussen, en daarnaast ook in de bovenplaat 4 extra M10 draadbussen.
  - De typen 50 en 120 hebben aan de boven en onderzijde 4 M10 draadbussen.
- Zorg ervoor dat na de montage geen mechanische spanningen op de diverse aansluitleidingen staan.
- Als het toestel verticaal naar beneden uitblazend opgehangen wordt, dan dient het toestel niet hoger dan 8 meter opgehangen te worden. Anders zal de warme lucht de vloer niet bereiken.



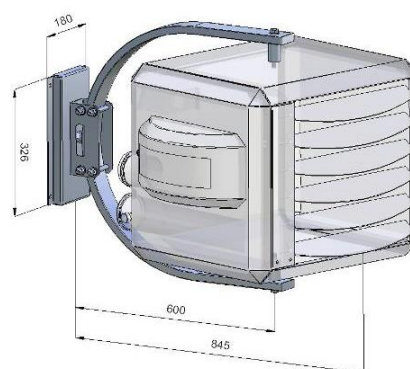
#### Let op:

Kijk in Hoofdstuk 2 in deze handleiding voor verdere plaatsingsbeperkingen.

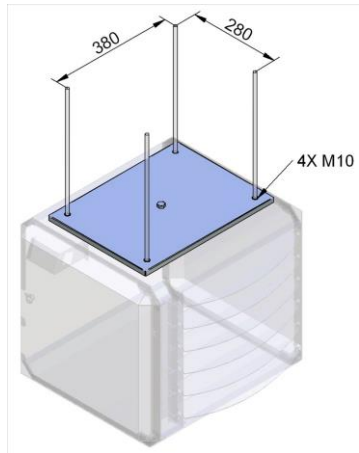
Standaard ophangconsole HR10 t/m 40



Designbeugel HR10 t/m 20  
Horizontaal

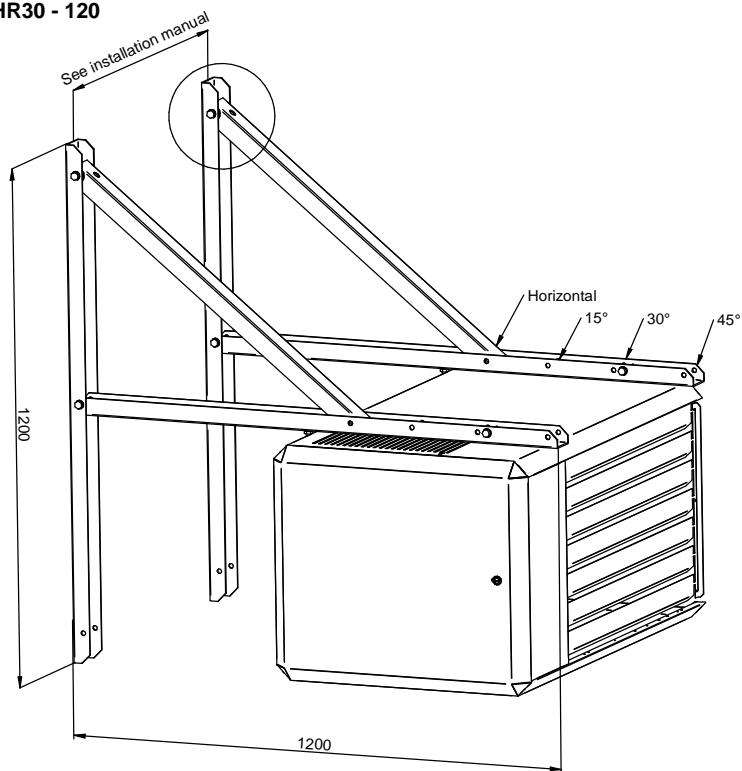


Montageadapter HR10 t/m 20  
t.b.v. draadstangen montage



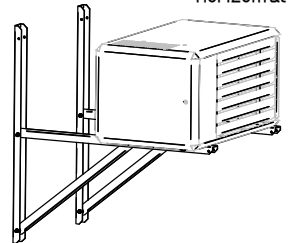
Wand konsoleset HR30 t/m 120  
Art. nr. : GA8580

HR30 - 120



HR30 - 120

Horizontal



## 4.2 Gasaansluiting

De gasleiding moet voldoen aan de NEN 1078 en/of NEN 2078 en aan geldende plaatselijke en/of landelijke voorschriften.

De voordruk moet buiten bedrijf én tijdens bedrijf van het toestel altijd bij aardgas tussen de 20 en 30mbar en bij propaangas tussen de 30 en 50 mbar liggen.

Een gaskraan, volgens NEN 7202, met koppeling moet zich binnen handbereik vanaf het toestel bevinden.

Bij afpersen van de aansluitleiding boven 60mbar moet deze gaskraan gesloten worden.

Pas bij twijfel over meekomend vuil een gasfilter toe. Blaas in ieder geval de gasleiding volgens de regels door vóór ingebruikname van het toestel.

Het toestel kan eventueel worden omgebouwd van aardgas naar propaan. Hiervoor dient de brander van het toestel te worden verwisseld, het gasblok dient opnieuw te worden ingesteld en het programma blokje van de elektronica dient te worden verwisseld voor de juiste gassoort. Neem hiervoor contact op met uw installateur / de fabrikant.



## 4.3 Elektrische aansluiting

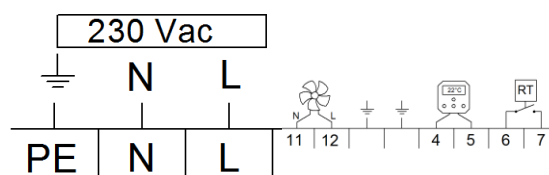
### 4.3.1 230Vac Voeding

De installatie moet voldoen aan de geldende plaatselijke en/of landelijke voorschriften, o.a. NEN 1010. Zorg o.a. voor een juiste aansluitgroep met hoofdzekering.

Het elektrische schema van het toestel kunt u achter in deze handleiding vinden.

De voeding is 230Vac (50 Hz) met aarde.

De aansturing van het toestel is een twee-draads Argus Link communicatie systeem (zwakstroom).



### Werkschakelaar of contactstop.

Het toestel moet worden voorzien van een 230 Volt werkschakelaar die fase én nul (niet de aarde) onderbreekt. Deze werkschakelaar dient een contact opening van min. 3 millimeter te hebben. Indien het toestel wordt voorzien van een stekker voor in een contactstop, deze duidelijk merken zodat fase en nul niet verkeerd om aangesloten worden. Deze contactstop dient te allen tijde bereikbaar te zijn. Absoluut nooit de voeding van het toestel (laten) onderbreken door andere schakelaars. Dit kan tot oververhitting van het toestel leiden.

### 4.3.2 Aansturing

Het toestel kan op meerdere manieren worden aangestuurd.

**De Multi Therm Comfort;** speciaal ontworpen digitale klokthermostaat welke 1 tot 8 luchtverwarmers kan aansturen.

**De Multi Therm Standard;** speciaal ontworpen digitale ruimtethermostaat welke 1 tot 8 luchtverwarmers kan aansturen.

**De Multi Control Unit;** speciaal ontworpen module om de luchtverwarmers op andere installaties aan te kunnen sluiten. (0-10V signaal, aan/uit signaal, hoog/laag signaal, ontstoren en diverse uitgangen mogelijk)

**Een Aan/Uit thermostaat;** Het toestel is geschikt voor een Aan/Uit thermostaat (potentiaal vrij contact). Echter belangrijke functies, zoals bijvoorbeeld het ontstoren op afstand en de hoog/laag regeling, werken niet meer. **Let op!** Voor deze toepassing gelden speciale aansluitklemmen.

In alle gevallen vindt de aansturing van het toestel plaats middels een tweedraads zwakstroom bussysteem, de Argus Link.

### 4.3.3 Thermostaat bekabeling:

Gebruik altijd de juiste bekabeling voor de thermostaat.

Specificaties: Signaal kabel, 1x2x0,8mm (afgeschermd en getwist)

Maximale lengte 200 meter.

De afscherming van de kabel alleen aan één uiteinde in het toestel aan de aarde leggen.

Als de bekabeling te dun gekozen wordt zal het signaal te zwak zijn.

Als de bekabeling niet afgeschermd of getwist is, kunnen er EMC invloeden optreden bij langere lengtes, zeker in industriële omgeving.

Houdt de thermostaat bekabeling altijd gescheiden van voedingskabels en andere 230V kabels.

Het niet volgen van deze richtlijnen kan ertoe leiden dat de installatie slecht functioneert en kan eventueel zelfs leiden tot een defect in het toestel of thermostaat.



Let op dat de thermostaat niet in de buurt van antenne straling van interne communicatie netwerken gemonteerd wordt. Deze zenden stralen uit waar de thermostaat last van kan hebben. Het kan leiden tot ontregeling van de thermostaat. Houd altijd enige meters afstand.

Bij het plaatsen en aansluiten van de ruimtethermostaat dient men de volgende zaken die van invloed zijn op de correcte meting van de ruimtetemperatuur en dus op de goede werking van de thermostaat, in acht te nemen:

- Plaats de thermostaat in een ruimte op een plaats waar de lucht ongehinderd langs kan circuleren. Let hierbij op dat de in de winter laagstaande zon niet direct op de thermostaat kan schijnen. Ook is de plaatsing in of nabij de warme luchtstroom van het toestel niet wenselijk. Vermijd plaatsing op een koude buitenmuur, plaats de thermostaat op een binnenmuur, vrij van tocht.
- Plaats de thermostaat nooit in de warme luchtstroom welke uit het toestel komt.

#### 4.3.4 Zekeringen

Het toestel bevat 1 zekering op de besturingsunit van het toestel:  
Vervang deze zekeringen alleen door hetzelfde type: 5AT.

#### 4.4 Luchttoevoer / verbrandingsgasafvoer

De installatie van de luchttoevoer en verbrandingsgasafvoer moet voldoen aan NEN 1078, NEN 2757 en/of NEN 2078.

Alleen de specifiek voorgeschreven luchttoevoer en verbrandingsgasafvoer delen mogen worden gebruikt. Dit geldt voor de doorvoeren als ook voor de verbindingdelen van het systeem.

De luchtverwarmer is een HR-toestel. Sluit daarom altijd een HR afvoer aan op het toestel. Dit om problemen met gevaarlijke ijsvorming in de winter te voorkomen.

Let ook op hinder in verband met o.a. voorzieningen van ventilatielucht of andere aanzuigopeningen. In geval van verbrandingslucht direct betrokken uit de opstellingsruimte (B23), moet de luchtinlaat op het toestel voorzien worden van één bocht van 90°. (aanrakingsgevaar elektrische componenten). Zorg in dit geval voor voldoende aanvoer van verse lucht, e.e.a volgens de geldende voorschriften.

#### 4.4.1 Verbindingsdelen en materiaal

Het is alleen toegestaan om CE gemarkeerde verbindingdelen toe te passen van:  
Fabricaten van de M&G Group, o.a. Muelink & Grol (M&G) en Burgerhout.  
Type: Dik wandig Alu-fix of BM-fix met een temperatuur klasse van T 120.  
Deze systemen zijn in ieder geval te betrekken via Winterwarm.

Gebruik alleen pijpen en bochten in dezelfde diameter als de aansluitdelen op het toestel.

Verschillende fabrikanten hebben verschillende verbinding/koppel methodes.  
Het is niet toegestaan om deze verschillende methodes van verschillende fabrikanten te combineren in één systeem.

#### 4.4.2 Maximale lengte

De maximale leidinglengte tussen toestel en afvoercombinatie is 9m voor zowel af- als toevoer. Reken elke 90° bocht als 1,5m en elke 45° bocht als 1m rechte pijp. Wordt de weerstand in toe/ afvoersysteem te groot, dan zal de belasting van het toestel teveel zakken.

#### 4.4.3 Toegestane uitmondingen

De volgende afvoerconstructies zijn toegestaan:

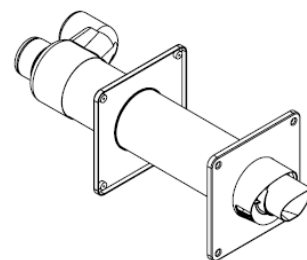
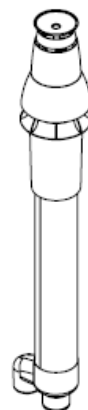
##### HR10 t/m 60

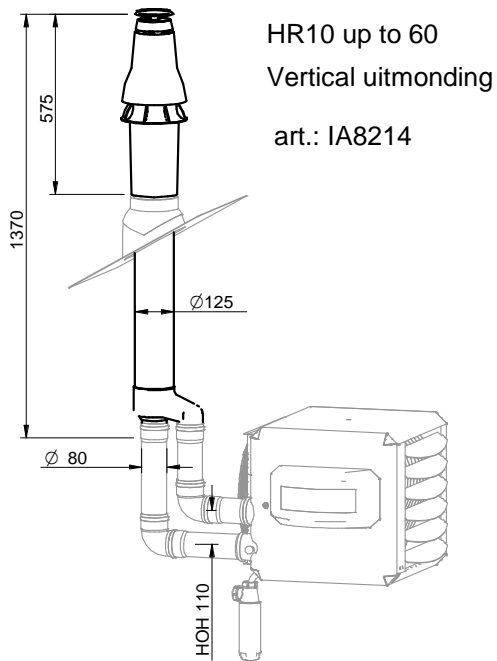
- Concentrische dakdoorvoer type M&G skyline 80-80 artikel: IA8214
- Concentrische muurdoorvoer type M&G HR80-80 artikel: IA8216

##### HR80 t/m 120

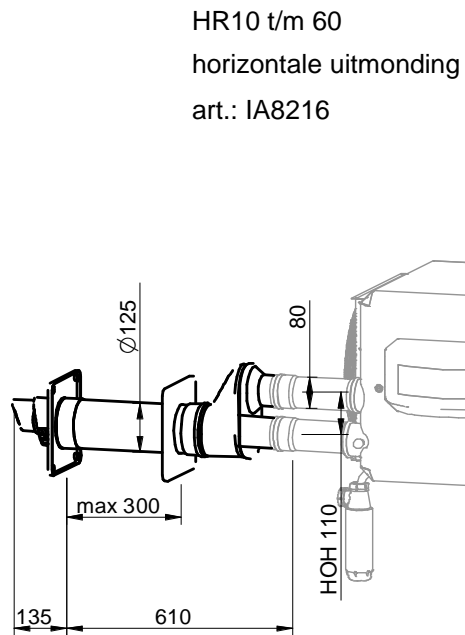
- Concentrische dakdoorvoer type M&G skyline 130-130 artikel: IA8307
- Concentrische muurdoorvoer type M&G HR130-130 artikel: IA8314

Zie installatie tekeningen.

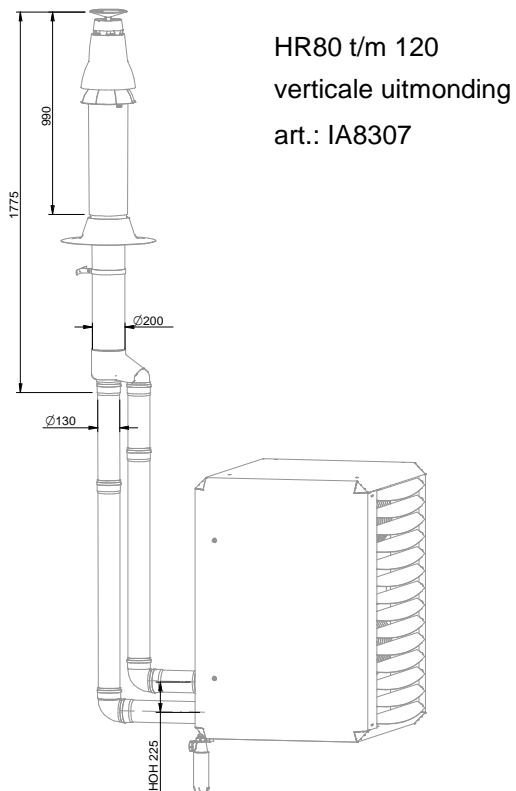




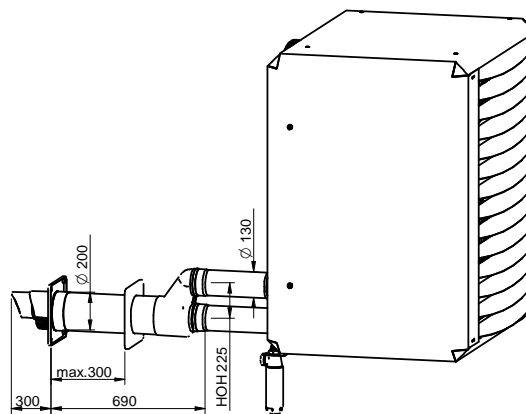
HR10 up to 60  
Vertical uitmondung  
art.: IA8214



HR10 t/m 60  
horizontale uitmondung  
art.: IA8216



HR80 t/m 120  
verticale uitmondung  
art.: IA8307



HR80 t/m 120  
horizontale uitmondung  
art.: IA8314

#### 4.4.4 Condens in het afvoersysteem

De luchtverwarmer is een condenserend toestel. Er ontstaat ook condens in het afvoersysteem. Houdt dus rekening een afschot van minimaal 50 mm per meter.

Wanneer er in de rookgasafvoerleiding condens uit een kunststof leidingdeel terug kan stromen naar het toestel of een aluminium deel, dan dient dit condens via een opvanginrichting afgevoerd te worden, voordat het toestel of aluminium bereikt (overeenkomstig NPR 3378).

## 4.5 Condensafvoer

Het condens moet via een riool worden afgevoerd. De verbinding met het riool gaat via het toestelsifon en een stankafsluiter. (zie tekening)

De condensafvoer bevindt zich aan de onderzijde van het toestel. Het los meegeleverde toestelsifon moet aangesloten worden op de condens aansluiting (Ø19 mm PVC buis).

Op het toestel sifon kan een kunststof pijp van Ø 40mm worden aangesloten. Het niet meegeleverde afvoersysteem moet worden uitgevoerd in minimaal Ø25.

Monteer de condensafvoer onder afschot. Afschot van 30mm per meter wordt geadviseerd. (eis minimaal 5mm per meter) De maximale horizontale lengte is 5 meter.



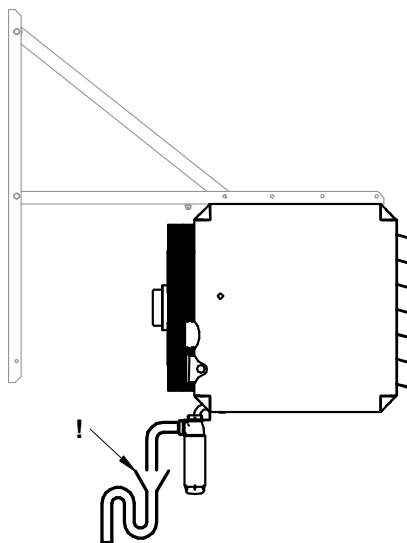
**Let op!** Sluit het condensafvoersysteem aan volgens de nationaal en lokaal geldende voorschriften. Het condenswater mag niet in een dakgoot worden afgevoerd. Het moet worden aangesloten op het riool.

**Let op!** De condensafvoer van het toestel mag niet worden afgedicht!  
De condensafvoer niet mag bevriezen.

Om de condensafvoer te waarborgen dient de condensafvoer onderbroken te zijn en voorzien van een extra stankafsluiter of sifon alvorens op het riool uit te monden.

**Let op!** Voor ingebruikname moet het toestelsifon en de stankafsluiter gevuld worden met water. Dit om te voorkomen dat de verbrandingsgassen in de ruimte stromen.

HR10 t/m 120  
Horizontaal



Maximale condenshoeveelheid van de toestellen:

	HR10 HR20	HR30/35 HR40	HR50 HR60	HR80	HR100 HR120
Max. Condens l/h	2	3	4	6	8

### 4.5.1 Montage Dak of geveldoorvoer

Algemeen

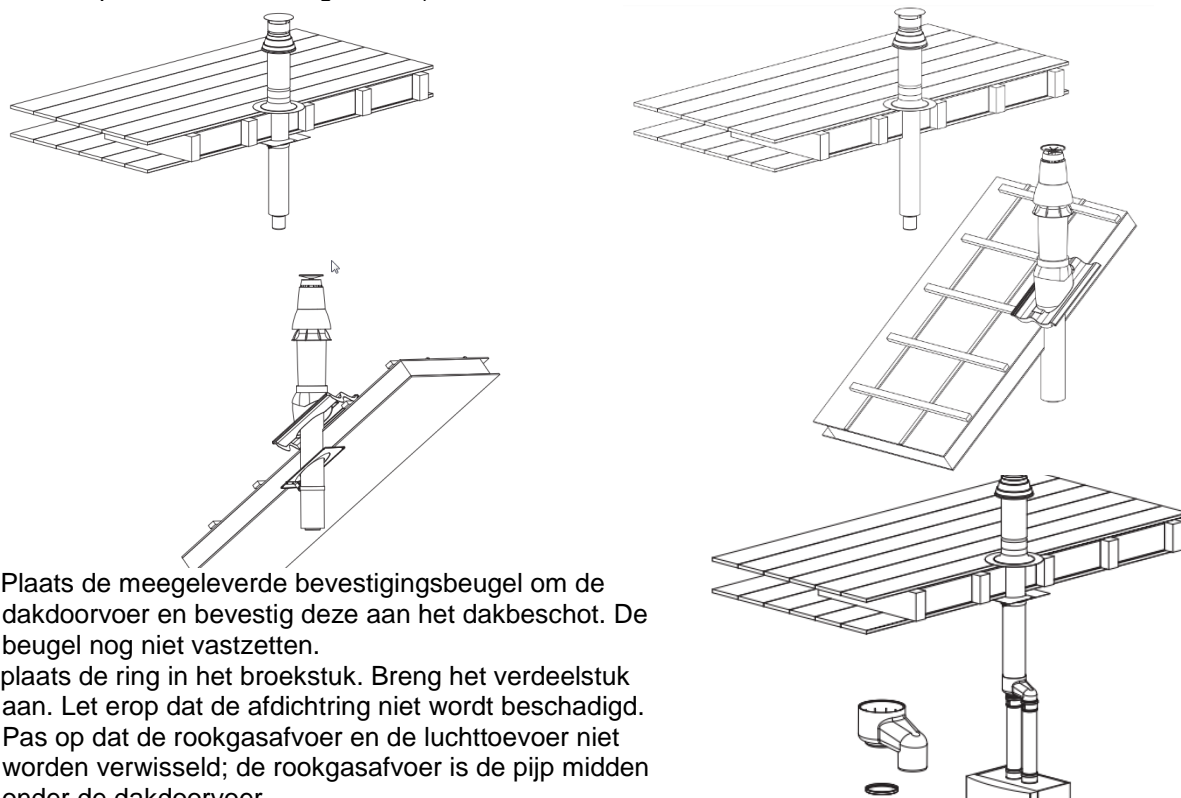
- Controleer de onderdelen op eventuele beschadigingen.
- Combineer met de aansluitleiding geen componenten van verschillende materialen of fabricaten.
- Installeer volgens nationale regelgeving.
- Maak eventueel de buitenkant van het materiaal schoon met een vochtige doek met water en indien nodig met een beetje afwasmiddel.

## **Montage Dakdoorvoer**

1. Controleer de onderdelen op eventuele beschadigingen.
2. Bepaal aan de hand van de dakbedekking het type van het indekstuk: kunststof pan of universele pan; voor een plat dak een aluminium plakplaat.



3. Bepaal de plaats van de dakdoorvoer.
4. Maak een gat in het dak, zorg ervoor dat er geen stof beneden in het toestel valt.
5. Plaats het indekstuk.
6. Plaats de dakdoorvoer voorzichtig van buitenaf door het dak. Let op: niet aan de kap draaien.
7. Zet de dakdoorvoer met behulp van een waterpas recht. (Eventueel kunnen apart te leveren centreerplaten worden aangebracht)



8. Plaats de meegeleverde bevestigingsbeugel om de dakdoorvoer en bevestig deze aan het dakbeschoot. De beugel nog niet vastzetten.
9. plaats de ring in het broekstuk. Breng het verdeelstuk aan. Let erop dat de afdichtring niet wordt beschadigd. Pas op dat de rookgasafvoer en de luchttoevoer niet worden verwisseld; de rookgasafvoer is de pijp midden onder de dakdoorvoer.
10. Zet als laatste handeling de dakbeschootbeugel vast en controleer alle werkzaamheden.

## **Montage Muurdoorvoer**

1. Controleer de onderdelen op eventuele beschadigingen.
2. Bepaal de plaats van de muurdoorvoer.
3. Maak een gat in de muur, zorg ervoor dat er geen stof beneden in het toestel valt.
4. Plaats de muurdoorvoer voorzichtig van buitenaf door de muur. Let op niet aan de kap draaien.
5. Zet de muurdoorvoer met behulp van een waterpas recht
6. Teken de gaten af en boor de gaten in de buitenmuur voor het vast zetten van de doorvoer.
7. Zet de doorvoer vast met schroeven. Gebruik eventueel kit om de verbinding met de muur waterdicht te maken.
8. Plaats aan de binnenzijde de afdekplaat.
9. plaats de ring in het broekstuk. Breng het verdeelstuk aan. Let erop dat de afdichtring niet wordt beschadigd. Pas op dat de rookgasafvoer en de luchttoevoer niet worden verwisseld; de rookgasafvoer is de pijp midden in de muurdoorvoer.
10. Controleer alle werkzaamheden.

---

#### 4.5.2 Installatie van de rookgas afvoerdelen

Enkelwandige metalen verbindingsleidingen voor de afvoer van rookgassen Deze basisvoorschriften zijn uitsluitend van toepassing op verbindingsleidingen behorend bij dit toestel.

Elementen systeem ALU FIX dikwandig



##### Algemeen

- Afstand van rookgas elementen tot brandbare materialen rondom minimaal 40mm.
- Pas de voorgeschreven beugels van de fabrikant toe.
- Mix in de aansluitleiding geen componenten van verschillende materialen of fabricaten. Dit mag alleen als de componenten gekeurd zijn conform Gastec Qa KE83-3 (alu dikwandig).
- De minimale insteeklengte van moffen en spie-einden is 40 mm.
- Monteer spanningsvrij.
- Afschot 3 graden (dus 50 mm per meter) naar het toestel voor een correcte afvoer van het condens.

##### Afdichtingen en verbindingen

- Voorkom het beschadigen van de afdichtringen door haaks af te korten en te ontbramen.
- Volg bij trekvast verbindingen de instructies van de fabrikant.
- Verbindingen niet schroeven of parkeren.!
- Verboden te kitten, schuimen of plakken (bijv. PUR, siliconen etc.).
- Smeer indien nodig afdichtringen uitsluitend in met een door de fabrikant voorgeschreven middel, max. 1% zeepoplossing, of water.
- Let op! Gebruik géén vet, vaseline, zuurvrije vaseline of olie

##### Aansluiten en beugelen

- Iedere bocht beugelen op of nabij de mof.
  - Uitzondering bij aansluiting op toestel: als de verlengbuizen voor en na de eerste bocht korter zijn dan 0,25 m, moet het 2<sup>e</sup> element na de eerste bocht voorzien worden van een beugel.
- Horizontale en niet-verticale leidingen:
  - Maximale beugelafstand 1 m.
  - Bij trekvast verbindingen (volgens voorschrift fabrikant) bedraagt de maximale beugelafstand 2 m.
  - Verdeel lengten tussen beugels gelijkmatig.
- Verticale leiding:
  - Maximale beugelafstand 2 m.
  - Verdeel lengten tussen beugels gelijkmatig.
- Schachtaansluiting leidingen:
  - Controleer of de leidingen behorende bij de schacht niet geblokkeerd en onbeschadigd zijn.
  - Controleer of de leiding onder het juiste afschot is geïnstalleerd.
  - Maak duidelijk wat de rookgasafvoer en de luchttoevoer is.
  - Controleer of de stompen die uit de schacht steken na eventuele plaatsing van brandmanchetten een vrije insteeklengte hebben van minimaal 50 mm.
  - Beugel het laatste element van de verbindingsleiding voor de doorvoer/schacht. Als dit laatste element een bocht is, kan ook het voorliggende element gebeugeld worden.
- Let op! Elk systeem moet minimaal 1 beugel bevatten. De eerste beugel moet op maximaal 0,5 meter van het toestel worden aangebracht.



## 5 Werking van het toestel

### 5.1 Algemeen

Het toestel kan zowel verwarmen als ventileren. Door gebruik te maken van een temperatuursensor op het toestel en die in de ruimtethermostaat kan het temperatuursverschil tussen onder en boven bepaald worden. Als dit verschil te groot is, doordat alle warmte zich onder het dak heeft verzameld, zal de systeemventilator starten en deze warmte naar de werkvloer drukken.

Als de gewenste ruimtetemperatuur dan nog niet wordt bereikt, zal de heater gaan bijverwarmen. Door de modulerende brander wordt precies de juiste hoeveelheid warmte toegevoerd waardoor een comfortabele temperatuur wordt bereikt.

### 5.2 Brander cyclus beschrijving

Een brander cyclus is te volgen op het display in het toestel



Display	Status	Omschrijving
0	Initialisatie	Initialisatie besturing
1	Reset	Software reset
2	Standby	Standby, wacht op warmtevraag
3	Rust Controle	Ruststand controle drukschakelaar
4	Voorspoelen	Voorspoelen door brander ventilator (30sec) Drukschakelaar wordt gecontroleerd
5	Voor-ontsteken	Ontsteken / vonken zonder gas
6	Ontsteken	Ontsteken / Vonken (5 sec) Gasklep opent
7	Vlam controle	Controle of de vlam brandt
8	Branden	Toestel brand en gaat moduleren naar warmtebehoefte
9	Minimum	Voordat de vlam uitgaat, gaat eerst de brander naar minimum vermogen
10	Brander uit	Gasklep sluit, brander stopt
11	Na-ventileren	Brander ventilator ventileert na Systeem ventilator ventileert na

#### **Altijd minimaal 4 minuten branden!**

De brander zal altijd minimaal 4 minuten blijven branden, ook al wordt de warmtevraag binnen deze tijd weggenomen, dit om condensatie in de rookgasafvoersysteem te voorkomen.

Het toestel zal maximaal 2 ontsteekpogingen doen alvorens in vlamstoring te vallen.

Bij vlamwegval tijdens bedrijf zal het toestel 1 herstartpoging doen.

Op het display zal een storingscode zichtbaar zijn.

### 5.3 Delta-T-regeling

Als de warmte boven in de ruimte blijft hangen kan het toestel deze warmte naar beneden drukken en verdelen over de ruimte. Dit noemt men een verticale gradiënt regeling, ofwel de delta-T-regeling. Het toestel meet het temperatuurverschil tussen boven en onder door middel van twee temperatuursensoren, één op het toestel en één in de ruimtethermostaat. Deze meten continu de temperatuurgradiënt. Wordt deze te groot (boven warmer dan beneden) (fabrieksinstelling 8°C), dan zal de unit de circulatieventilator op het minimum toerental (stand 1) inschakelen en de warme lucht die zich onder het plafond heeft opgehoopt, naar beneden verplaatsen.

De Delta-T regeling functioneert alleen in combinatie met de voor dit toestel ontworpen ruimtethermostaat, de Multi Therm C of S.

#### **Uitschakelen delta-T-regeling**

---

Is deze delta-T-regeling niet gewenst, dan kan deze in het menuprogramma "Instellingen" op de ruimtethermostaat worden uitgeschakeld. Zie hiervoor ook de gebruikshandleiding van de ruimtethermostaat.

#### **5.4 Zomerventilatie**

Het is mogelijk met het toestel de lucht in de ruimte onafhankelijk van de warmtevraag/-levering te laten circuleren m.b.v. de ruimtethermostaten Multi Therm C of S, de zogenaamde zomerventilatie. Indien gewenst kan de systeemventilator de lucht in de ruimte extra laten circuleren op drie ventilatorniveaus 1, 2 of 3. Zie hiervoor de Gebruiksaanwijzing van de Ruimtethermostaat Multi Therm C of S.

#### **5.5 Temperatuurbeveiligingen**

De temperatuurbeveiliging is uitgevoerd met een dubbele temperatuursensor (NTC) op de warmtewisselaar van het toestel. Bij de toestellen met twee systeemventilatoren is een extra temperatuurbeveiliging voor de 2<sup>e</sup> systeemventilator opgenomen, zie hiervoor het elektrische schema.

Als de temperatuur van de warmtewisselaar te hoog wordt, dan zal de systeemventilator naar maximum gaan en de brander op het minimum vermogen gaan branden.

Als de temperatuur toch nog blijft stijgen dan wordt het toestel uitgeschakeld en zal pas weer inschakelen als de warmtewisselaar voldoende is afgekoeld. Dit is te zien op het display: knipperend E05 / E36

Als het toestel veel te heet wordt, bijv. als de systeemventilator defect is, dan valt het toestel in storing en de regeling wordt vergrendeld. Display print: knipperend L31.

Het toestel dient dan na het oplossen van de storing met de hand te worden gereset met de resetknop op de besturingsprint / via het display of m.b.v. de ruimtethermostaat (zie gebruikshandleiding ruimtethermostaat)

#### **5.6 Luchttransport bewaking d.m.v. drukschakelaar**

Het toestel is uitgevoerd met een drukschakelaar voor de transportbewaking van de verbrandingsgassen door de warmtewisselaar.

In de voorspoel fase wordt gecontroleerd of er voldoende transport van verbrandingsgassen door de warmtewisselaar plaats zal vinden d.m.v. een drukverschilmeting over de warmtewisselaar.

Is dit drukverschil in de voorspoel fase te laag, dan geeft dit een storing L14. Dit kan duiden op te grote rookgaslekkage in de warmtewisselaar. De warmtewisselaar dient op lekkage te worden gecontroleerd.

---

## 6 Inbedrijfstelling en afstelling

### 6.1 Algemeen

Elk toestel wordt vóór verpakking volledig op veiligheid en goede werking getest en daarbij o.a. afgesteld op de juiste verbrandingswaarden. Afstelling na montage is in de regel niet nodig, alleen controle op goede werking.

De CO<sub>2</sub> -waarde kan eventueel aangepast worden. Doe dit echter alleen als na meting blijkt dat de CO<sub>2</sub> -waarde niet juist is. (afwijking groter dan 0,3 %) Nooit onoordeelkundig aan regelschroeven draaien!

Indien het installeren volgens deze voorschriften is geschied, kan het toestel in bedrijf worden genomen. Zorg ervoor dat de gasleiding schoon, gasdicht en ontlucht is.

Schakel de voedingsspanning in met de werkschakelaar, en open de deur om het eerste opstarten te kunnen waarnemen en zo met de werking van het toestel vertrouwd te raken.

Het toestel zal bij een warmtevraag altijd minimaal 4 minuten warmte leveren, ook al wordt de warmtevraag binnen deze tijd weggenomen.

Het toestel zal 2 keer een startpoging doen alvorens in vlamstoring te vallen. Resetten is dan noodzakelijk.

Vergeet vooral niet de gebruiker te instrueren over het veilig gebruik van het toestel (aanwezigheid van gaslucht, plaats van de gaskraan!), over de bediening ervan (storingsindicatie en resetten) én over het noodzakelijke onderhoud.

### 6.2 Opstarten met de thermostaat

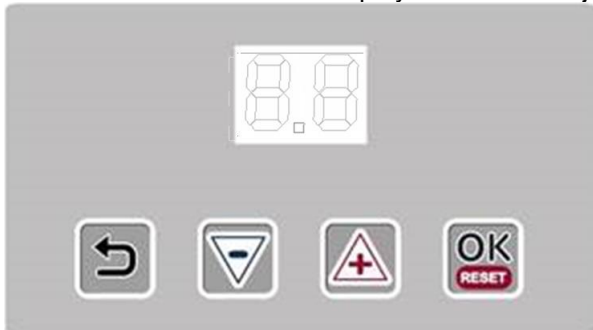
Zet de thermostaat op de hoogste stand, met de + toets op 30°C instellen.

De startcyclus zal beginnen, 30 seconden voorspoelen, ontsteken,

15 seconden stabiliseren, en dan brandt het toestel in bedrijfsstand. Het toestel zal altijd minimaal 4 minuten branden.

### 6.3 Service menu via het display in het toestel

Het toestel kan ook via het display en in testbedrijf worden gezet. (max 10 minuten)



1. Houd de OK toets 5 seconden ingedrukt totdat 0.0 00 afwisselend knippert.

2. Druk nogmaals 2 X kort op de OK toets. 0.2 - 00 zal afwisselend knipperen

3. Verander met de + en – toets de bedrijfstoestand van het toestel

0 = Normaal bedrijf, testmode is uit

1 = Brander ventilator naar MAX toeren, toestel start niet

2 = Testbedrijf op Laag vermogen

3 = Testbedrijf op ontsteek (midden) vermogen

4 = Testbedrijf op Max vermogen

5 = Testbedrijf op Max vermogen

4. Druk 2 X op Return om naar het status scherm terug te gaan

5. Als de service mode actief is

a. zal het display afwisselend St – 04 knipperen als bijvoorbeeld max vermogen geselecteerd is.

b. Door op + en – toets te drukken kan de test mode veranderd worden, bijvoorbeeld wisselen tussen hoog en laag stand. De keuze steeds bevestigen met OK

6. Om het testen af te sluiten, zet de waarde op 0 en bevestig met OK

7. Na het verlaten van het testmenu zal de systeemventilator ALTIJD een naventilatie doen. Het toestel zal pas herstarten nadat deze tijd verstreken is.

Na 10 minuten zal het testbedrijf automatisch stoppen

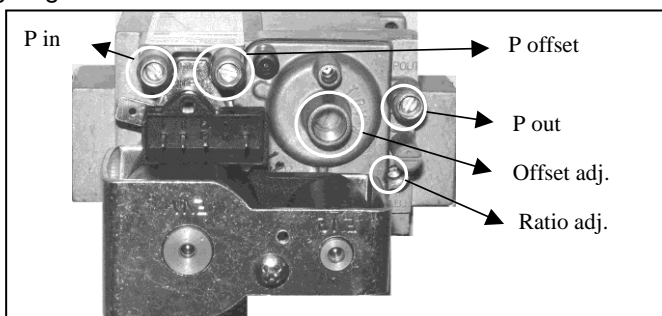
## 7 Afstellen

### 7.1 Gasregelblok

Na in bedrijfname is het in de regel niet nodig om het gasblok in te regelen. Als het gasblok toch opnieuw ingeregeld moet worden, bij vervanging b.v., is het belangrijk dat dit door vakkundige mensen wordt gedaan. Een verkeerde afstelling kan tot oververhitting en/ of tot koolmonoxideproductie leiden.

Er zijn twee schroeven waarmee het gasblok ingeregeld moet worden

De Offset adjuster en de Ratio adjuster  
De ratio adjuster wordt gebruikt om de hoogstand op CO<sub>2</sub> af te stellen.  
De Offset wordt gebruikt de CO<sub>2</sub> op laagstand af te stellen.



Stel het toestel op vollast in bedrijf door 1x 10 seconden en 1x kort op de reset /servicetoets te drukken [display: H/b]

Als het toestel niet wil ontsteken kunt u eventueel met duim en wijsvinger de luchtopeningen van de gas/luchtmenger op de inlaat van de premix ventilator dichthouden tijdens het ontsteken. Het mengsel wordt dan rijker en zal gemakkelijker ontsteken.

Kijk in de tabel met technische gegevens voor de juiste CO<sub>2</sub> waarden.

Gebruik gekalibreerde meetinstrumenten.

Corrigeer het CO<sub>2</sub> als de afwijking groter is dan 0,3%

Zet het toestel in service bedrijf volgens par. 6.3.

#### 1 Controleer het CO<sub>2</sub> in hoogstand (mode 4)

Verlagen CO<sub>2</sub> → draai de Ratio adjuster rechtsom (minder gas).

Verhogen CO<sub>2</sub> → draai de Ratio adjuster linksom (meer gas).

2 vervolgens **Controleer het CO<sub>2</sub> op Laagstand (mode 2)**. (De CO<sub>2</sub> op in laagstand is lager dan op hoogstand.

Verlagen CO<sub>2</sub> → draai de Offset adjuster linksom.

Verhogen CO<sub>2</sub> → draai de Offset adjuster rechtsom

Nadat de CO<sub>2</sub> in laagstand afgesteld is, ga weer naar de hoogstand en stel de CO<sub>2</sub> opnieuw af met de ratio adjuster.

Hierna weer naar de laagstand en stel de CO<sub>2</sub> op laagstand af indien nodig.

Herhaal deze handelingen tot beide CO<sub>2</sub> waarden binnen de grenzen zitten.

Let op, na het verlaten van het service menu zal het toestel altijd stoppen en naventileren.

Daarna zullen volgende commando's pas geaccepteerd worden.



Let altijd op de CO (koolstof monoxide) concentratie. Te veel CO duidt op een slechte verbranding! De CO waarde moet altijd lager zijn dan 100 ppm.

## 8 Storingen

### 8.1 Algemeen

Als hulp voor het identificeren van de storing worden de storingen met storingscodes weergegeven op het display van de print en de ruimtethermostaat. Indien duidelijk is dat het **niet** de externe omstandigheden (b.v. geen spanning of geen gas) zijn die voor de storing zorgen, neem dan de volgende aanwijzingen in acht. Let hierbij op de ingebouwde wachttijden in het toestel (niet te vlug reageren!) en de signalen van de LED's!

#### Vergrendelende storingen; deze moeten met de hand gereset worden

Display	Omschrijving	Uitleg	Oorzaak
L-0	Interne fout	Interne fout.	13
L-1	Ontsteekfout	Geen vlam waargenomen na ontsteking Gedurende 5 sec wel vlam, dan vlamwegval	1
		Geen vlam	2
L-2 L-3	Interne fout	Interne fout.	13
L-4		E-foutmelding is langer dan 24hr aanwezig.	12
L-5	Brander ventilator	De branderventilator draait niet.	6
L-6 L-7	Brander ventilator	Branderventilator draait de verkeerde snelheid.	7
L- 8, 9, 10, 11, 12	Interne fout	Interne fout.	13
L-13	Drukschakelaar	Drukschakelaar gesloten tijdens ruststand	14
L-14	Drukschakelaar	Drukschakelaar sluit niet tijdens voorventilatie	11
L-15	Oververhitting	Sensor warmtewisselaar is te heet geworden	3
L-16	Rookgastemp.	Rookgassensor (indien gemonteerd) is te heet geworden	3
L-17, 18, 19	Interne fout	Interne fout.	13
L-20	Vlamfout	Vlam gezien na sluiten gasklep	15
L-21	Vlamfout	Vlam gezien voor openen gasklep	16
L-20	Vlamfout	Vlamwegval tijdens branden	5
L-25	Sensor fout	Warmtewisselaar sensor fout	4
L-26	Sensor fout	Rookgas sensor fout	4
L-27, 28, 29, 30, 31	Interne fout	Interne fout.	13
L-32	Sensor fout	Warmtewisselaar sensor fout	4
L-33, 34, 35, 36, 37, 38	Interne fout	Interne fout.	13

#### Blokkerende storingen; deze verdwijnen zodra de oorzaak weggenomen is

Display	Omschrijving	Uitleg	Oorzaak
E00, t/m 04	Interne fout	Interne fout.	13
E-05	Oververhitting	Warmtewisselaar te heet	3
E-06 t/m 13	Interne fout	Interne fout.	13
E-14	Vlam fout	Vlam signaal terwijl dat niet moet	16
E-15 t/m 22	Interne fout	Interne fout.	13
E-23, 24	Rookgas sensor	Rookgas sensor niet gedetecteerd	
E-30- 31	Rookgas sensor	Rookgassensor kortgesloten	

E-34	Reset button	Te vaak op reset gedrukt	9
E-36	Oververhitting	Warmtewisselaar te heet	3
E-38, 39	Wisselaar sensor	Wisselaar sensor niet gedetecteerd	4
E-48, 48	Wisselaar sensor	Wisselaar sensor kortgesloten	4

**Oorzaak 1:** Gedurende 5 seconden wel vlam, dan valt de vlam weg.

- De vlam wordt niet gedetecteerd. Controleer dan de ionisatie elektrode c.q. kabels. De weerstand van de ontsteekkabel is ongeveer 1 k Ohm.
- Slechte aarding van het toestel waardoor er geen ionisatie gemeten kan worden.
- De besturing is defect.

**Oorzaak 2:** Geen vlam tijdens ontsteken

- Er is geen of niet genoeg gasdruk aanwezig. Controleer de aansluitdruk van het toestel op het gasblok. (zie pag. 12)
- Het gas/luchtmengsel is niet goed. Controleer de instelling van het gasblok. (zie pag.12)
- De gasklep opent niet; controleer of de gasklep tijdens ontsteken 230V voeding krijgt.
- Controleer of de ontsteekpen wel vonkt, vervang indien nodig de ontsteekpen of kabel.

**Oorzaak 3:** De wisselaar is te heet geworden.

- De wisselaar is te heet geworden. Controleer of de ventilator(en) voldoende lucht verplaatst.
- Controleer de instelling van het gasblok, het toestel zou overbelast kunnen zijn

**Oorzaak 4:** De temperatuur sensor geeft een foutmelding.

- De sensor heeft intern 2 temperatuurmeters. Deze verschillen onderling te veel. Meet de weerstand van elke sensor afzonderlijk. De weerstand zou moeten zijn 20K bij 25° en 25K bij 20°. Verschillen deze te veel dan moet de sensor vervangen worden. Foutmelding L-25 is sensor warmtewisselaar. Foutmelding L-26 is rookgassensor

**Oorzaak 5:** Te vaak vlam wegval op ionisatie binnen 1 warmtevraag

- Slechte aarding van het toestel
- Afstelling van het gasblok niet goed, controleer de instelling. (zie pag. 12)
- Het rookgaskanaal is geblokkeerd, controleer dit.

**Oorzaak 6:** De branderventilator gaat niet draaien

- De branderventilator is geblokkeerd, of krijgt geen spanning.
- De branderventilator is geblokkeerd, controleer de motor.
- Controleer of de ventilator spanning krijgt

**Oorzaak 7:** De branderventilator gaat wel draaien, maar niet op de juiste snelheid.

- Controleer of de branderventilator vrij kan draaien.
- Controleer de rookgasventilator op vervuiling.
- Controleer de bedrading.

**Oorzaak 8:** Toestel herkenning werk niet

**Oorzaak 9:** Resettoets storing

- In korte tijd is er te vaak op de resettoets gedrukt. Deze storing gaat vanzelf weer weg na wachttijd. Als het toestel even spanningsloos gemaakt wordt is het ook opgelost.

**Oorzaak 10:** Veiligheidsrelais schakelt niet.

- Steker J4 zit niet goed of het brugje op stekker J4, tussen contact 5 en 11 is defect.
- Anders is de printplaat defect, deze verwisselen

**Oorzaak 11:** Onvoldoende transport verbrandingsgassen door de warmtewisselaar.

- Controleer de warmtewisselaar op rookgaslekkage
- Controleer de drukschakelaar en de aangesloten slangen op correcte werking.

**Oorzaak 12:** E-foutmelding is langer dan 24 uur aanwezig

- Een E-foutmelding is tijdelijk en moet vanzelf verdwijnen. Als de fout langer dan 24hr aanwezig is zal het toestel toch vergrendelen en moet met de hand gereset worden. Reset het toestel en kijk of het normaal functioneert.

**Oorzaak 13:** Interne fout

- Maak toestel spanningsloos en probeer opnieuw. Anders verwissel printplaat.

**Oorzaak 14:** Drukschakelaar gesloten tijdens ruststand

- Voordat de brander ventilator start wordt gecontroleerd of het drukschakelaar contact "open" staat . Als deze "gesloten" staat is het contact blijven kleven of zit er vocht in de slang of de meter.
- Vervang de drukschakelaar of blaas de slang droog.

**Oorzaak 15:** Vlam gezien na sluiten gasklep

- Gasklep sluit te langzaam, vervang de gasklep.
- De ionisatie pen is vochtig of vervuild. Maak de pen schoon en droog of vervang de ionisatiepen.

**Oorzaak 16:** Vlam voor openen gasklep

- 
- Controleer of er ook werkelijk een vlam is voor ontsteking. Gasklep laat gas door, vervang de gasklep.
  - De ionisatie pen is vochtig of vervuild. Maak de pen schoon en droog of vervang de ionisatiepen.

#### **Toestel start wel op, maar andere problemen:**

##### **Toestel ontsteekt explosief of valt vaak op vlamstoring:**

Controleer de afstelling van het gasblok; het juiste CO<sub>2</sub> percentage op hoog en laagstand is van belang voor een correcte ontsteking.

Controleer de ontsteekkabels

Controleer de afstelling van de ontsteekpen, de vonk moet tussen de twee pennen gevormd worden en niet tussen de pen en de brander.

**De warmteopbrengst van het toestel** zal onvoldoende zijn als er teveel weerstand ontstaat in het toe- of afvoersysteem. In dit geval zal de pre-mixfan wel op vol toerental draaien, maar door de hoge weerstand wordt te weinig verbrandingslucht aangevoerd en dus ook te weinig gas. De druk in de afvoer bijvoorbeeld zal normaal gesproken nooit hoger zijn dan 30 Pascal.

**Systeemventilator start niet of varieert niet in toerental;** Controleer eerst de werking van deze ventilator door deze direct op 230 Volt te laten draaien. Is de motor in orde dan moet het probleem in de besturingsprint zitten, deze moduleert de systeemventilator traploos in toeren van 800 tot 1300 rpm. Vervang in dat geval de besturingsprint.

## **9 Onderhoud /onderdelen**

Het toestel moet regelmatig (min. 1x / 2x per jaar) door een erkend installateur, die vertrouwd is met het toestel, worden nagekeken en eventueel schoongemaakt.

Dit geldt des te meer naarmate de bedrijfsomstandigheden zwaarder zijn, te weten: stof, vocht, hoog aantal inschakelingen etc.

#### **Werkzaamheden:**

##### **9.1 Algemene inspectie**

- Controleer de algehele toestand van de installatie. Inspecteer de heater, de thermostaat, de bedrading en de gasleiding.
- Controleer het CO<sub>2</sub> - en CO-percentages van de rookgassen in de max. en min. stand van het toestel met behulp van het serviceprogramma.
- Maak de sifon(s) schoon. (zie verderop in de handleiding)

##### **9.2 Inspectie Heater**

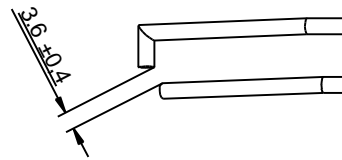
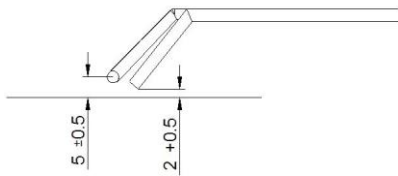
Voordat met de inspectie begonnen wordt, eerst de spanning van het toestel uitschakelen met de werkschakelaar.

- Reinig de warmtewisselaar en de ventilator. Het kan nodig zijn om de systeem ventilator te demonteren.
- Bouw de brander compleet met flens en pre-mixventilator uit, door de 6 inbusbouten los te nemen.
- Controleer de warmtewisselaar van binnen op vervuiling of beschadigingen.
- Controleer de brander op beschadigingen en maak eventueel de ontsteekelektrode schoon met een fijn schuurpapiertje. LET OP: elektrode niet verbuigen!
- Controleer de luchttoevoer en de luchtafvoer.
- Eventueel met een stofzuiger het inwendige van de heater reinigen.
- Als de warmtewisselaar van buiten ook sterk vervuild is, dit reinigen met een zachte borstel. Gebruik nooit een staalborstel.
- Maak het ventilatorrooster schoon met een stofzuiger en een borstel.
- Bouw de brander weer in. (gebruik nieuwe pakkingen)

Controleer het toestel op juiste werking.

##### **9.3 Ontsteekpen**

Voor de correcte ontsteking van de brander is het belangrijk dat de ontsteekelektrode correct is afgesteld:



- De afstand tussen de elektrode en de brander moet  $5.0 \pm 0.5$  mm zijn.
- De afstand tussen de aardepen en de brander moet  $2.0 \pm 0.5$  mm zijn.
- De onderlinge afstand tussen de twee pennen moet  $3.6 \pm 0.4$  mm zijn.

Het is belangrijk dat de vonk tussen de twee pennen gevormd wordt, en niet tussen de pen en de brander overslaat. Dit kan een heftige ontsteking tot gevolg hebben.

#### 9.4 Schoonmaken sifon / condensafvoer

Om te voorkomen dat het sifon en het condensafvoersysteem verstopt raakt moet het systeem schoongehouden worden.

- Open het toestelsifon en maak deze schoon. Vul na het schoonmaken het sifon weer met water.
- Open de stankafsluiter van het systeem en maak deze schoon. Vul na het schoonmaken het deze afsluiter weer met water.

## 10 Elektrische installatie voorbeelden.

### 10.1 Thermostaat kabel

Gebruik altijd de juiste bekabeling voor de thermostaat.

Specificaties: Signaal kabel, 1x2x0,8mm (afgeschermd en getwist)

Maximale lengte 200 meter

De afscherming van de kabel alleen aan één uiteinde in het toestel aan de aarde leggen.

Als de bekabeling te dun gekozen wordt zal het signaal te zwak zijn.

Als de bekabeling niet afgeschermd of getwist is, kunnen er EMC invloeden optreden bij langere lengtes, zeker in industriële omgeving.

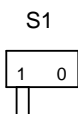
Houd de thermostaat bekabeling altijd gescheiden van voedingskabels en andere 230V kabels.



Het niet volgen van deze richtlijnen kan ertoe leiden dat de installatie slecht functioneert en kan eventueel zelfs leiden tot een defect in het toestel of thermostaat.

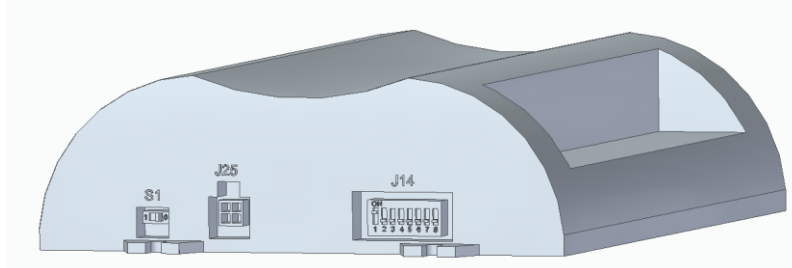
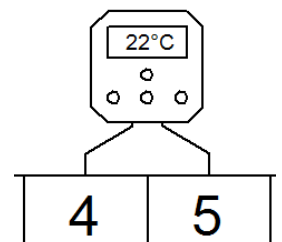
### 10.2 Installatie met de ruimtethermostaat

- Luchtverwarmer aansluiten op 230Vac
- Thermostaat aansluiten op klemmen volgens tekening.  
(klem 4 en 5)



Op de print moeten de volgende schakelaars worden omgezet. Op microschakelaar J14 dient 1 ingesteld te staan op ON en de busvoeding S1 dient op 1 te zijn ingesteld.

Het veranderen van de instelling van deze schakelaartjes moet bij een spanningsloos toestel gebeuren. Anders wordt de verandering niet herkend door het toestel.





### 10.3 Meerdere heaters op één ruimtethermostaat

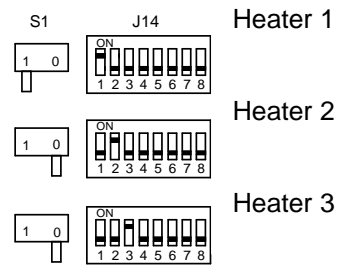
De ruimtethermostaat kan tot 8 heaters aansturen. Bij het aansluiten dient te worden gelet op:

- Elk toestel moet een eigen nummer krijgen. Deze moeten ingesteld worden met de microschakelaars op de printplaat in het toestel. Het nummer van de microschakelaar welke naar boven staat, is het nummer voor het desbetreffende toestel.
- Bij het toestel waarbij de microschakelaar op toestelnummer 1 is ingesteld, dient de busvoeding S1 op 1 te zijn ingesteld (dit toestel verzorgt de voeding van de ruimtethermostaat) en bij de overige toestellen dient de busvoeding te worden uitgeschakeld, dus S1 op 0 te worden ingesteld.

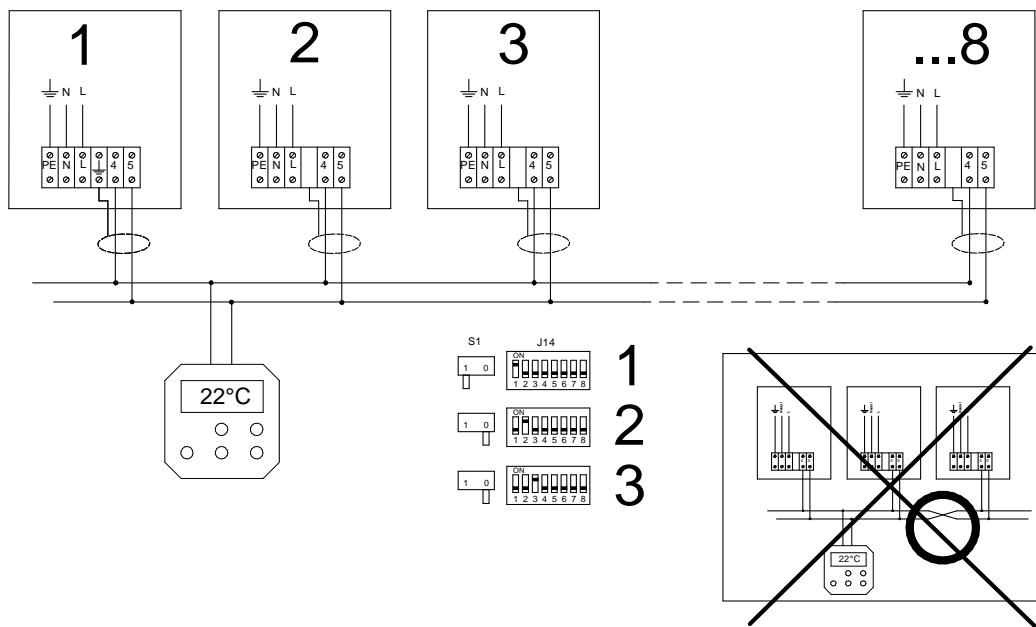
Indien bij meerdere toestellen de microschakelaar ingesteld is als nummer 1 of als meerdere busvoedingen zijn ingeschakeld, dan zal het geheel niet werken. Let hier dus goed op.

Het veranderen van de instelling van deze schakelaartjes moet bij een spanningsloos toestel gebeuren. Anders wordt de verandering niet herkend door het toestel.

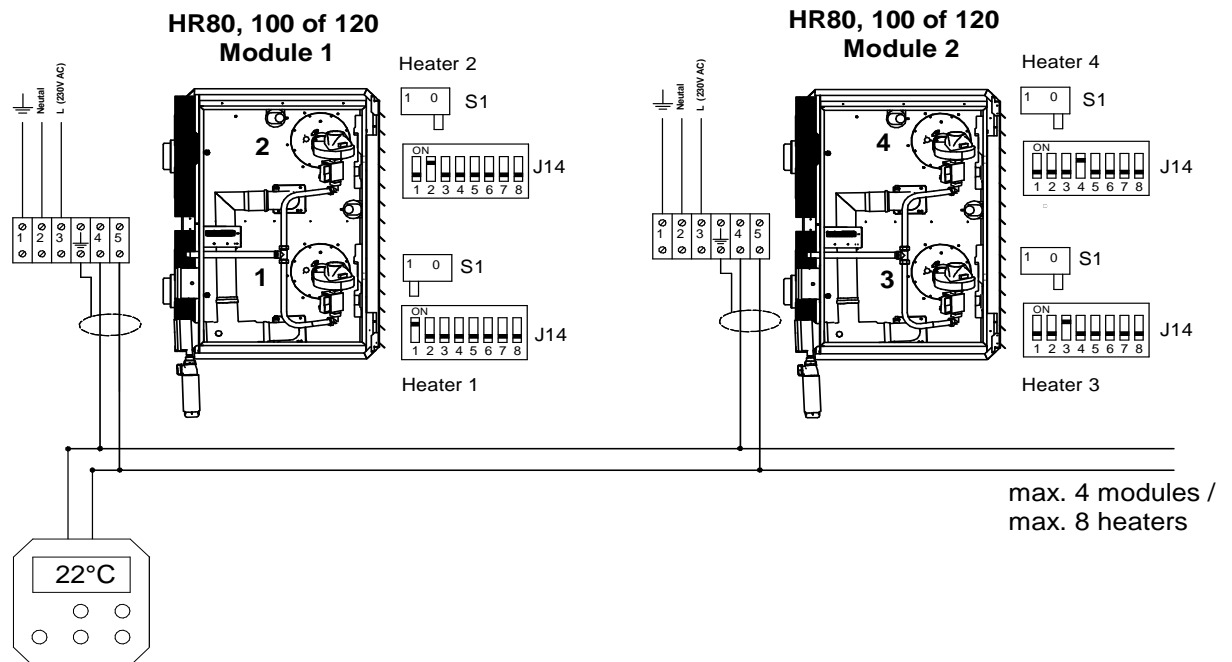
De functionaliteit van de ruimtethermostaat verandert niet door het schakelen van meerdere toestellen.



#### Aansluitschema: meerdere heaters op één ruimtethermostaat



## 10.4 Aansluitschema ruimtethermostaat HR80, 100 & 120



Bij eerste HR80, 100 of 120 staan de dipswitches J14 en schakelaar S1 standaard af fabriek op:

Heater 1: J14 → 1 en S1 → 1

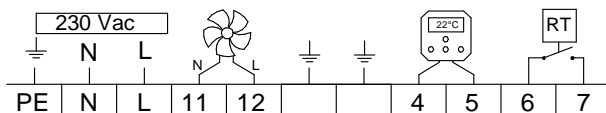
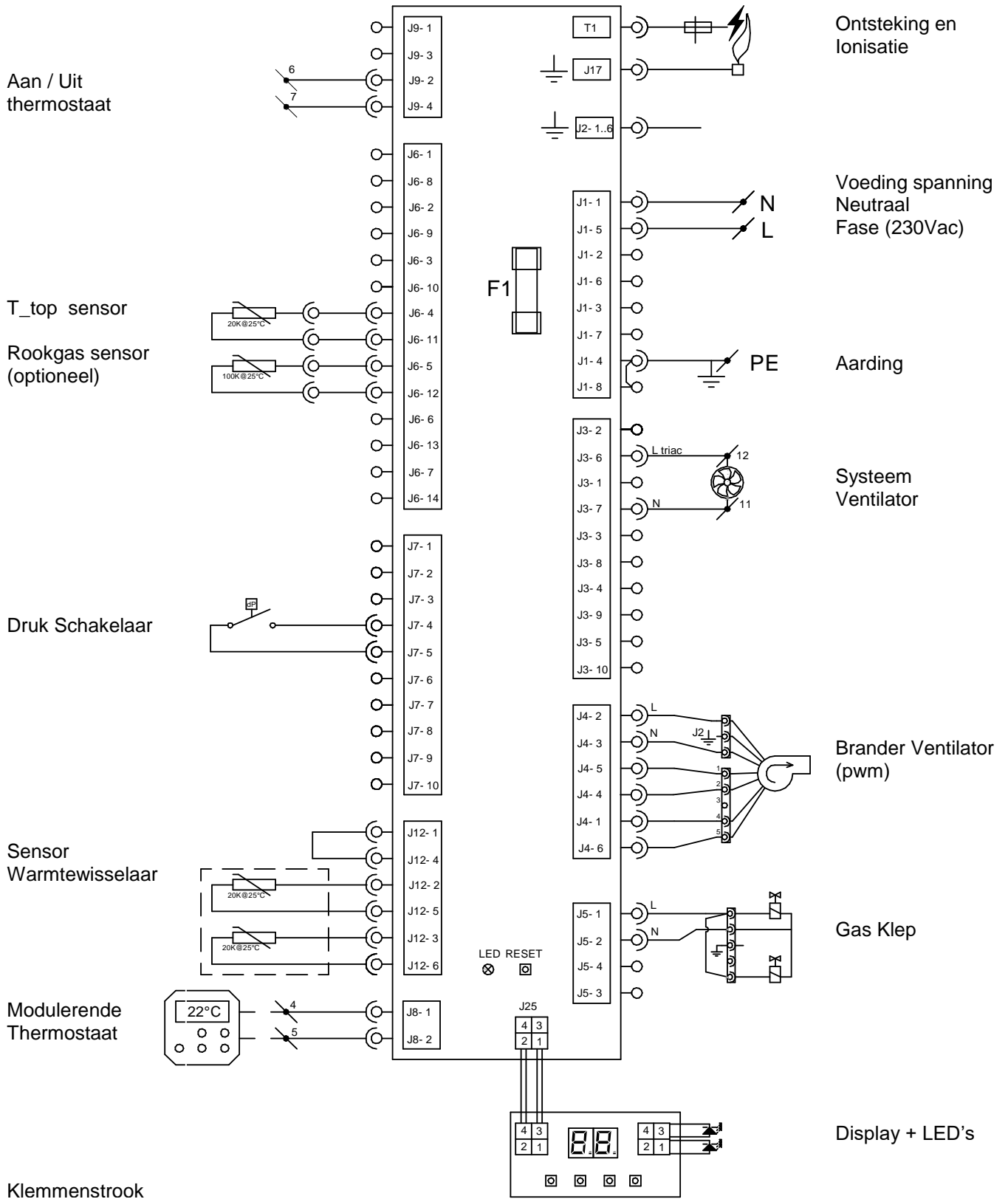
Heater 2: J14 → 2 en S1 → 0

Bij meerdere toestellen op 1 ruimtethermostaat (max. 4 HR80, 100 of 120 toestellen) staan de dipswitches J14 en schakelaar S1 op:

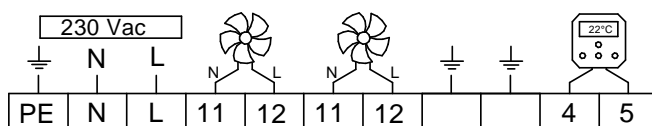
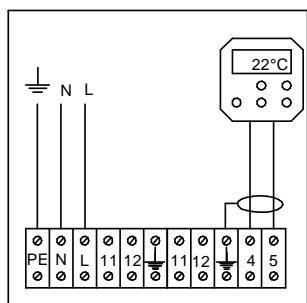
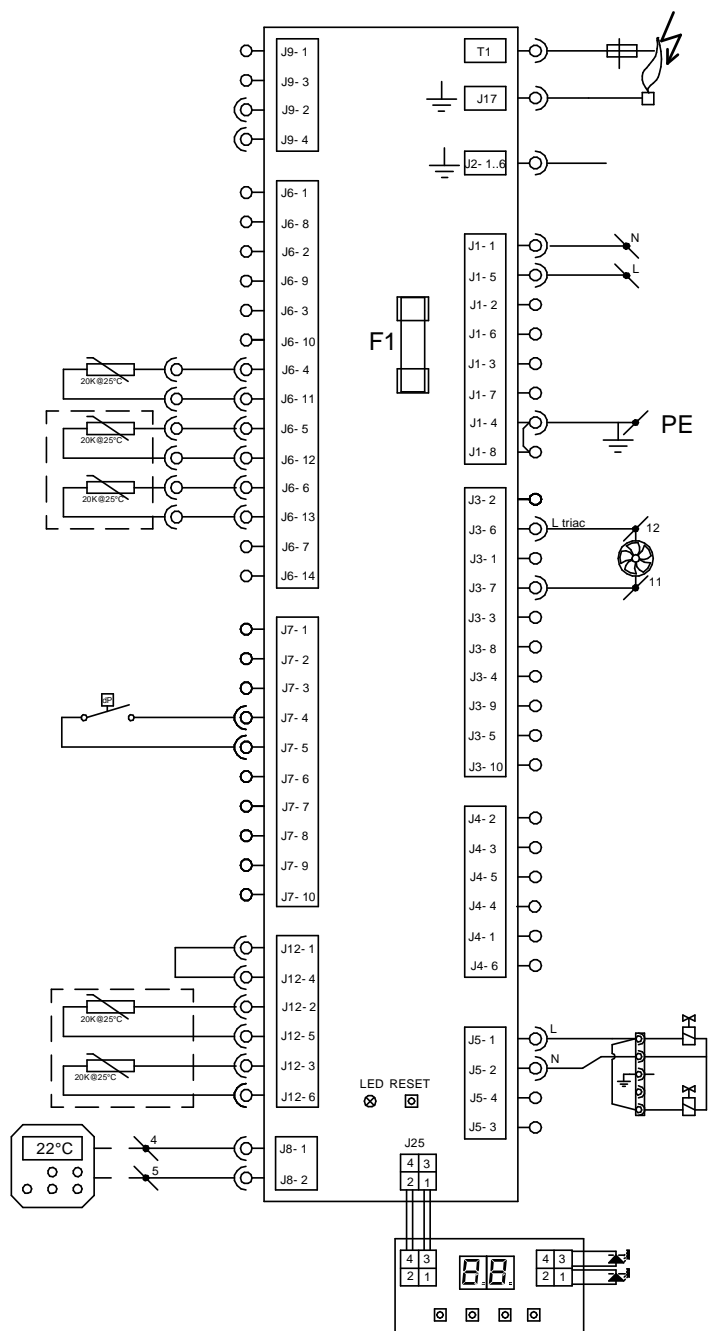
Heater 1: J14 → 1 en S1 → 1

Heater 2 t/m 8: J14 resp. 2 t/m 8 en S1 → 0.

# 11 Elektrisch schema HR10-HR60



# Elektrisch schema HR80-HR120

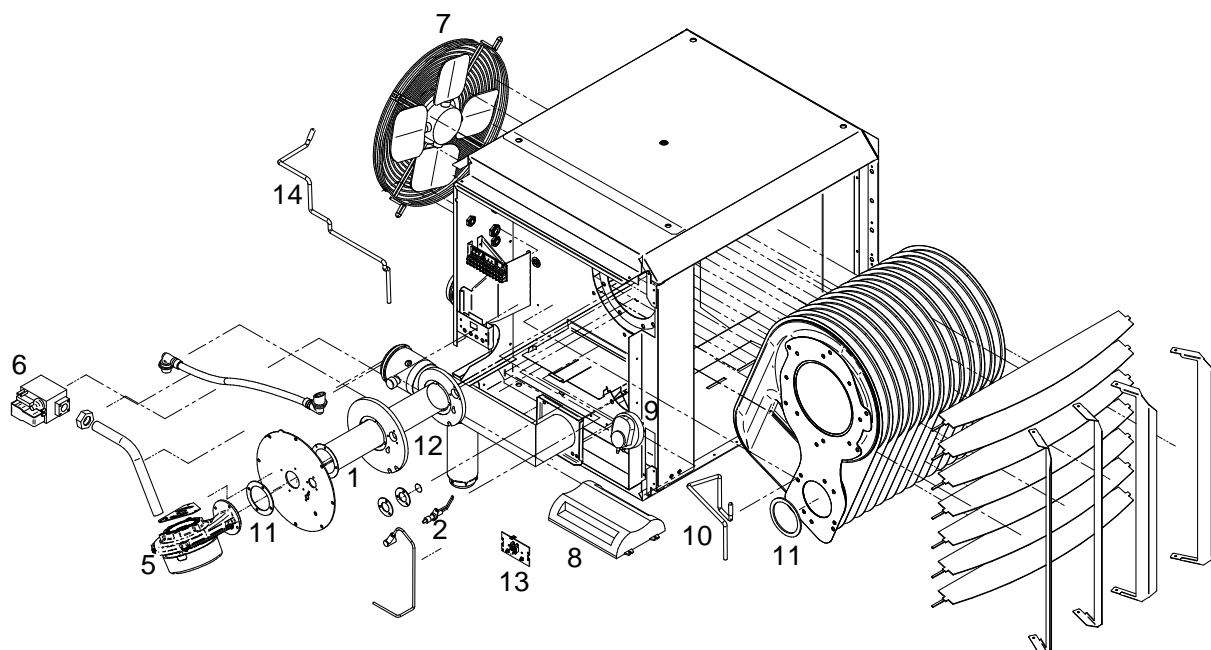


## 12 Exploded view en reserve onderdelen

### 12.1 Reserve onderdelen

No.	Benaming	HR-10	HR-20	HR-30	HR-40	HR-50	HR-60	HR80	HR100	HR120
1	Brander Aardgas	GA3206	GA3207	GA3208	GA3208	GA3210	GA3212	GA3208	GA3210	GA3212
1	Brander Propaan	GA3224	GA3226	GA3228	GA3228	GA3230	GA3232	GA3228	GA3230	GA3232
2	Ontsteek / Ionisatie set	GA3460	GA.3460	GA3460	GA3460	GA3460	GA3460	GA3460	GA3460	GA3460
5	Premix ventilator EBM	GY4523	GY4523	GY4523	GY4523	GY4523	GY4523	GY4523	GY4523	GY4523
6	Gasklep SIT SIGMA 848	GA3000	GA3000	GA3000	GA3000	GA3000	GA3000	GA3000	GA3000	GA3000
7	Systeemventilator	IX4201	IX4201	IX4201	IH4206	IH4206	GX4207	IH4206	IH4206	GX4207
8	Besturingsprint EBM 966	GY5901	GY5901	GY5901	GY5901	GY5901	GY5901	GY5901	GY5901	GY5901
9	Drukverschil schakelaar	GX3932	GX3932	GX3932	GX3932	GX3932	GX3932	GX3932	GX3932	GX3932
10	Sensor warmtewisselaar	GY3932	GY3932	GY3932	GY3932	GY3932	GY3932	GY3932	GY3932	GY3932
11	Pakkingset	GA6702	GA6702	GA6702	GA6706	GA6706	GA6706	GA6706	GA6706	GA6706
12	Branderisolatie	GA6700	GA6700	GA6700	GA6704	GA6704	GA6704	GA6704	GA6704	GA6704
13	Omgevings temp. sensor	IY3931	IY3931	IY3931	IY3931	IY3931	IY3931	IY3931	IY3931	IY3931
14	Display print	GY5902	GY5902	GY5902	GY5902	GY5902	GY5902	GY5902	GY5902	GY5902

### 12.2 Exploded view HR10-60



### 12.3 Exploded view HR80-120

