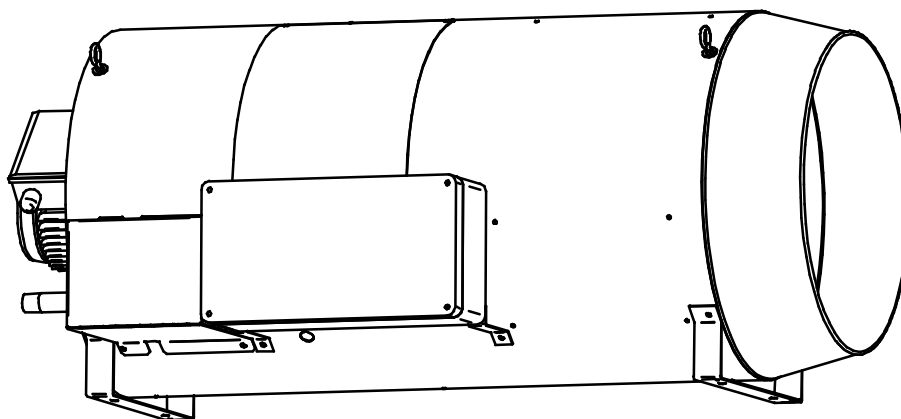


**Installatie en gebruikshandleiding**  
**DXA Heater**

**Ver NL 502j**



DIT DOCUMENT ABSOLUUT DOORLEZEN ALVORENS MET DE INSTALLATIE TE  
BEGINNEN.  
NA INGEBRUIKNAME DE GEBRUIKER INSTRUEREN EN DIT DOCUMENT BIJ HET  
TOESTEL LATEN

Datum : 1-2019  
Versie : NL 502j  
Toestellen bestemd voor Nederland  
Aardgas, Propaan en Butaan (LPG)

## Woord vooraf

Deze installatie- en gebruikshandleiding behandelt de Aardgas en Propaan, butaan en LPG uitvoering van de DX-serie. Deze installatie- en gebruikshandleiding is vooral bedoeld voor de erkende gas- en elektrotechnisch installateur Voorts geeft het aanwijzingen voor de gebruiker en voor het onderhoud van deze luchtverwarmer. Voor een veilige en doelmatige toepassing van deze luchtverwarmer is het strikt noodzakelijk deze handleiding juist toe te passen.

Bewaar de handleiding op een veilige plaats in de buurt van de heater zodat u de handleiding als dat nodig is, direct kunt raadplegen.

## Inhoudsopgave:

<b>INHOUDSOPGAVE:</b>	<b>2</b>
<b>1. ALGEMEEN</b>	<b>3</b>
1.1 Veiligheidswaarschuwingen	3
1.2 Belangrijke Controle Vooraf	3
1.3 Garantie	5
<b>2. INTRODUCTIE DXA HEATER</b>	<b>5</b>
<b>3. INSTALLATIE</b>	<b>6</b>
3.1 Plaatsing	6
3.2 Gasaansluiting	6
3.3 Elektrische aansluiting	7
<b>4. WERKING VAN HET TOESTEL</b>	<b>9</b>
4.1 Brandercyclus	9
4.2 Temperatuurbeveiliging	10
4.3 Transport bewaking, vaanschakelaar	10
4.4 Minimum gasdruk schakelaar	10
<b>5 INBEDRIJFSTELLING</b>	<b>10</b>
5.1 Algemeen	10
5.2 Opstarten met de thermostaat	10
5.3 Service menu via het display in het toestel	11
5.4 Gasstraat	11
5.6 Branderdruk meten en instellen	12
5.7 Verbrandingscijfers meten	12
<b>5. ONDERHOUD</b>	<b>13</b>
5.1 Algemeen onderhoud	13
5.2 Uitgebreid onderhoud bij gebruik in een stal	13
5.3 Branderkop reinigen	14
5.4 Ombouw naar ander gastype	14
5.5 Reserve delen	15
<b>6. STORING ZOEKEN</b>	<b>16</b>
6.1 Algemeen	16
6.2 Storing codes	16
<b>7. ELEKTRISCH SCHEMA</b>	<b>19</b>
7.1 DXA Heater 75	20
7.2 DXA Heater 100	21
7.3 DXA Heater 120	22

# 1. Algemeen

## 1.1 Veiligheidswaarschuwingen



De installatie van het toestel mag uitsluitend door een erkend en geregistreerd installateur uitgevoerd worden. Werkzaamheden aan het toestel mogen alleen door gekwalificeerd personeel met gekalibreerde apparatuur plaatsvinden.

Het toestel moet aangesloten worden volgens dit installatievoorschrift en alle installatietechnische normen en voorschriften die betrekking hebben op de aan te sluiten installatie. De installateur is verantwoordelijk voor het in acht nemen van de ARBO-wet.

Het apparaat mag alleen door bevoegde personen bediend worden, die geïnstrueerd zijn over de werking en het gebruik van het apparaat. Ondeskundig gebruik kan leiden tot schade aan het apparaat en/of de aangesloten installatie.

Dit apparaat kan worden gebruikt door kinderen van 8 jaar en ouder en door personen met beperkte lichamelijke, zintuiglijke of verstandelijke vermogens of gebrek aan ervaring en kennis, als ze onder toezicht staan of instructies over het veilig gebruik van het apparaat hebben gekregen en de daaruit voortvloeiende risico's begrijpen.

Kinderen mogen niet met het apparaat spelen.

Schoonmaak en onderhoud door de gebruiker mag niet worden uitgevoerd door kinderen zonder toezicht.

Houd rekening met de volgende veiligheidsvoorschriften:

- Alle werkzaamheden aan het toestel dienen in een droge omgeving plaats te vinden.
- Laat het toestel niet functioneren met open deuren en inspectie luiken, tenzij er controle- en afstelwerkzaamheden moeten plaatsvinden.



Voer de volgende handelingen uit bij (onderhouds-) werkzaamheden aan een reeds aangesloten toestel:

- Schakel alle functies uit
- Sluit de gaskraan
- Maak het toestel spanningsloos met de werkschakelaar of trek de stekker uit de wandcontactdoos



Controleer na (onderhouds-)werkzaamheden aan het toestel altijd alle de gasvoerende delen op dichtheid

Sluit na (onderhouds-)werkzaamheden altijd toesteldeuren en inspectie luiken.

## 1.2 Belangrijke Controle Vooraf

### 1.2.1 Voor het uitpakken

Controleer vóór het uitpakken van het toestel of het toestel overeenkomt met de bestelling. Controleer op eventuele beschadigingen. Let hierbij vooral op gassoort en elektrische voorzieningen etc.

### 1.2.2 Ingestelde gassoort

Het toestel is voor het verlaten van de fabriek volledig getest op een veilige en juiste werking. Daarbij is het afgeregeld op de gassoort die op het typeplaatje vermeld staat. Voor gebruik met een andere gassoort is het toestel niet direct geschikt. Neem in dat geval absoluut contact op met uw leverancier.



### 1.2.3 Wetgeving

Het geïnstalleerde toestel moet voldoen aan alle geldende landelijke en plaatselijke voorschriften. Denk hierbij vooral aan wetgeving m.b.t. Elektra-, gasinstallaties en rookgas-afvoersystemen. De erkende en geregistreerde installateur is hiervan op de hoogte.

### 1.2.4 Beschermingsklasse

Het toestel heeft een beschermingsklasse IPX5B, dit betekent dat sommige delen bereikbaar zijn voor vocht, stof, mens of dier, maar dat alle gevaarlijke en spanning voerende delen niet bereikbaar zijn zonder gereedschap.



Bij onjuist gebruik van de heater kan lichamelijk letsel ontstaan. Volg daarom onderstaande instructies nauwkeurig op:

- Vermijd lichamelijk contact met de motor of andere hete delen van de heater.
- Raak onderdelen van de heater die onder spanning staan, niet aan.

- Blijf met lichaamsdelen, loshangende kleding, sieraden of haren uit de buurt van draaiende ventilatorbladen of andere bewegende delen van de heater.



De volgende omstandigheden kunnen leiden tot schade aan het product:

- onjuist vervoeren of opslaan van de heater;
- fouten in de montage van (onderdelen van) de heater;
- te hoge of te lage gasdruk;
- te hoge of te lage omgevingstemperatuur;
- slijtage, veroudering en metaalmoetheid van onderdelen van de heater.

### 1.2.5 Algemene voorzorgsmaatregelen



Een te korte afstand tussen het hete rookgas dat uit de uitlaatkap van de heater wordt geblazen, en personen of dieren kan zeer gevaarlijk zijn. Bovendien is de heater een automatisch startend toestel waardoor het gevaar kan opleveren voor personen of dieren die zich nabij de heater bevinden. Houd daarom de minimumafstanden tussen de heater en mensen, dieren en gewassen aan.



Controleer ook of het toestel eenmaal geplaatst, geen gevaar of schade kan opleveren i.v.m. bijvoorbeeld vocht, stof, ontvlambare of corrosieve gassen of dampen en/of brandbare materialen. Zorg voor vrije aanzuig- én uitblaasmogelijkheid, b.v. binnen 5m vanaf de voorkant van het toestel mogen zich absoluut geen materialen (kunnen) bevinden



Bij de verbranding van gas wordt zuurstof (O<sub>2</sub>) verbruikt en onder meer in CO<sub>2</sub> omgezet. Te veel CO<sub>2</sub> in de lucht kan personen, dieren en gewassen schaden. Zorg daarom altijd voor voldoende verse lucht in de ruimte waar de heater is geplaatst door middel van open ramen of een aparte buitenluchttoevoer. Bij een te hoge concentratie CO<sub>2</sub> zal de heater ook niet veilig kunnen functioneren. Er bestaat dan kans op onvolledige verbranding. Het CO<sub>2</sub> gehalte in de lucht mag niet boven de 1% stijgen. Zorg voor voldoende ventilatie: minimaal 1000 m<sup>3</sup>/h per 100kW geïnstalleerd vermogen.

Neem tijdens het gebruik van de heater de volgende voorzorgsmaatregelen in acht:

- Volg alle instructies en aanwijzingen op die in deze handleiding worden beschreven.
- De Heater mag niet bediend worden door personen (incl. kinderen) met verminderde fysieke, visuele en mentale capaciteiten of een gebrek aan kennis van de werking van deze heaters. Behalve als zij onder supervisie staan en instructies krijgen over het gebruik van de heater door een ervaren persoon, die instaat voor hun veiligheid.
- Kinderen mogen de ruimte waarin de heater is geplaatst, alleen betreden onder toezicht van een volwassene. Deze ziet erop toe dat de kinderen niet spelen met de heater.
- Start de heater pas als deze is voorzien van inspectieluiken en beschermrooster.
- Laat de heater eenmaal per jaar controleren en onderhouden door een servicemonteur.
- Zorg dat de contactdoos zich binnen een straal van 2 m van de heater bevindt en dat de stekker snel en gemakkelijk uit de contactdoos kan worden genomen.
- Laat ook als u de heater niet gebruikt de stekker in de contactdoos zitten. Hiermee voorkomt u condensvorming op de printplaat die kan leiden tot schade en storingen aan de heater.
- Zorg dat de voedingskabel niet beschadigd raakt. Vervang een beschadigde kabel direct.
- Sluit de heater niet aan op een luchtkanaal, omdat dit de werking van de heater negatief beïnvloedt.
- Als de heater wordt geplaatst in een ruimte waar personen verblijven, moet u vanwege de aanwezigheid van CO<sub>2</sub> en geluidsbelasting toestemming van de Arbo-dienst verkrijgen voordat u de heater in bedrijf neemt.
- Zorg voor voldoende ventilatie: minimaal 1000 m<sup>3</sup>/h per 100kW geïnstalleerd vermogen.

Maak bij een storing de heater spanningsloos door de stekker uit de contactdoos te nemen. U voorkomt hiermee dat er schade aan het product ontstaat.

### 1.2.6 Gebruik bij water of schadelijke stoffen



Neem de volgende maatregelen als in de ruimte waar de heater is geplaatst, water of stoffen die schadelijk zijn voor personen, dieren en/of gewassen, worden gebruikt:

- Schakel de heater uit.
- Zorg ervoor dat de heater ook niet automatisch kan starten door de stekker uit de contactdoos te nemen.
- Sluit de gaskraan.
- Dek de heater af.

### 1.2.7 Gebruik in een kas



Wanneer u de heater in een kas gebruikt, neem dan de volgende aanvullende maatregelen in acht:

- Het CO<sub>2</sub>-gehalte mag maximaal 1% (10.000 ppm) bedragen.
- In totaal gesloten kassen moet er sprake zijn van 100 m<sup>3</sup> buitenlucht per m<sup>3</sup> gas en een externe atmosfeerbeveiliging of minimaal 1000 m<sup>3</sup>/h per 100kW geïnstalleerd vermogen.
- Als er geen kunstmatige ventilatie aanwezig is, moeten ten minste twee openingen in de ruimte aanwezig zijn om voldoende aanvoer en afvoer van lucht te verzekeren.
- Gebruik de heater bij voorkeur in combinatie met één of meer afzuigventilatoren en een CO<sub>2</sub>-meter.
- Gebruik geen zwavelhoudende brandstof in de ruimte waar de heater is geplaatst in verband met de hoge concentratie van schadelijke zwavel in deze brandstof.

### 1.2.8 Gebruik in een stal

Neem tijdens het reinigen en ontsmetten van een stal en het strooien van zaagsel in een stal waarin de heater is geplaatst, de hierna beschreven voorzorgsmaatregelen in acht. Het niet opvolgen hiervan kan leiden tot explosie- of brandgevaar.



Wanneer u de heater in een stal gebruikt, let dan op het volgende:

- Het CO<sub>2</sub>-gehalte mag maximaal 0,3% (3.000 ppm) bedragen.
- Als er geen kunstmatige ventilatie aanwezig is, moeten ten minste twee openingen in de ruimte aanwezig zijn om voldoende aanvoer en afvoer van lucht te verzekeren.
- Verwijder tijdens het reinigen of ontsmetten van de stal de heater uit de stal of dek deze af.
- Dek de heater af tijdens het strooien van zaagsel in de stal om te voorkomen dat er strooiresten in de heater terechtkomen die brandgevaar kunnen opleveren. Zorg er ook voor dat de heater niet automatisch kan starten door de stekker uit de contactdoos te nemen. Sluit ook de gaskraan.
- Reinig de heater na iedere mestcyclus om vervuiling van de heater te voorkomen.
- Gebruik geen water tijdens het reinigen van de heater, maar gebruik perslucht of een zachte borstel

### 1.3 Garantie



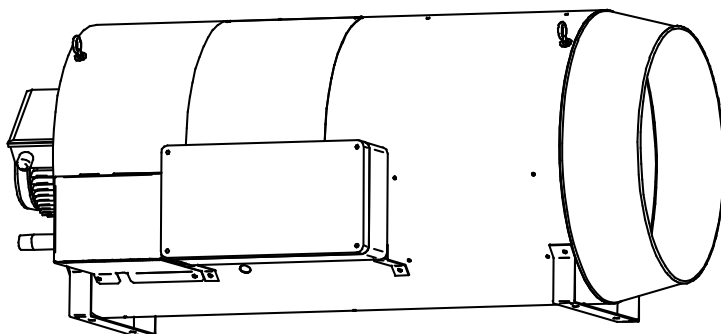
Het gebruik en/of de installatie van toestellen niet volgens dit instructieboek kan annulering van de garantie inhouden.

## 2. Introductie DXA heater

De DX Heater is een direct gestookte luchtverwarmer die speciaal is ontwikkeld voor ruimtes als kassen en stallen. Het toestel wordt in de ruimte zelf geplaatst, waardoor de heater alleen lucht verplaatst en weinig energie nodig heeft om de ruimte te verwarmen en te ventileren. Daarnaast zorgen de grote luchtcapaciteit en de speciale vorm van de heater ervoor dat het toestel de lucht in de ruimte optimaal verdeelt.

De heater is zodanig gebouwd dat u deze gemakkelijk kunt monteren, eenvoudig kunt onderhouden en veilig kunt gebruiken. Zo worden ontsteking en verbranding automatisch aangestuurd en zijn de onderdelen gemakkelijk bereikbaar voor schoonmaak en onderhoud.

Met de extra print de MTC en de optionele interface print bezit u meer mogelijkheden zoals aansturing van een alarminstallatie of een uitgebreidere signalering van storingen.



De DX Heater wordt geleverd in verschillende warmtecapaciteiten en in diverse brandstofuitvoeringen:  
Aardgas (Hoog- en laag calorisch)  
Butaan, Propaan, LPG  
Huisbrandolie, petroleum

### 3. Installatie



Lees eerst hoofdstuk **Fout! Verwijzingsbron niet gevonden.** Veiligheidsinstructies en voorzorgsmaatregelen zorgvuldig door en neem alle genoemde voorzorgsmaatregelen in acht. Volg daarnaast alle instructies in dit hoofdstuk nauwkeurig op.

Alleen een installateur of servicemonteur mag de heater installeren.

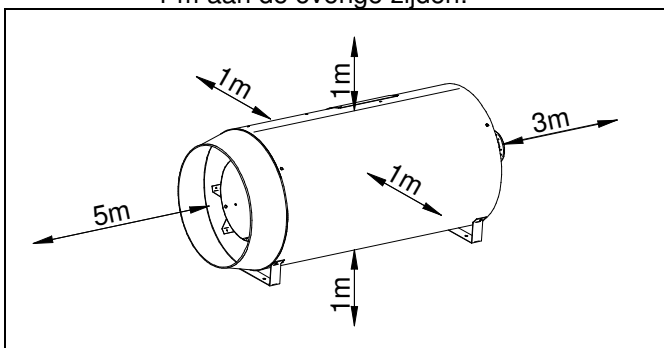
#### 3.1 Plaatsing

Bevestig de heater op een solide wijze en neem hierbij de dynamische belasting en het gewicht van het toestel in acht.



Let bij het plaatsen van de heater op het volgende:

- Bevestig kettingen aan de vier hijsogen en hang de heater op.
- Stel de heater horizontaal op anders werkt het toestel niet (goed).
- Sluit de heater niet aan op een luchtkanaal, omdat dit de werking van de heater negatief beïnvloedt.
- Houd rekening met de minimale afstanden tussen de heater en mens, dier en gewas:
  - 5 m aan de uitlaatzijde;
  - 3 m aan de inlaatzijde;
  - 1 m aan de overige zijden.



Minimumafstanden t.o.v. de heater

Tussen de heater en wand, glas en andere objecten gelden dezelfde minimumafstanden, met uitzondering van de uitlaatzijde. De minimumafstand moet aan deze zijde gelijk zijn aan de worp die de heater kan bereiken. Dit is afhankelijk van het type heater (zie Specificaties).

#### 3.2 Gasaansluiting



Voor het aansluiten van de heater op het gasnet, is een aansluitingsset leverbaar die bestaat uit een kogelafsluiter, (verloop)nippels, een gasfilter, een gasdrukregelaar en een gaslang. Voor elke gassoort is een set beschikbaar. Informeer bij uw leverancier.

De gasleiding moet voldoen aan de NEN 1078 en/of NEN 2078 en aan geldende plaatselijke en/of landelijke voorschriften.

De voordruk moet buiten bedrijf én tijdens bedrijf van het toestel altijd tussen de 20 en 30mbar bij aardgas en bij propaangas tussen de 25 en 57,5 mbar liggen.



Als de voordruk te laag is zal het toestel niet in bedrijf komen of in string gaan. Dit is een automatische veiligheid omdat bij een te lage voordruk onvolledige verbranding voor kan komen wat kan leiden tot schade aan mens, dier en gewassen.

Een gaskraan, volgens NEN 7202, met koppeling moet zich binnen handbereik vanaf het toestel bevinden.

Bij afpersen van de aansluitleiding boven 60mbar moet deze gaskraan gesloten worden.

Pas bij twijfel over meekomend vuil een gasfilter toe. Blaas in ieder geval de gasleiding volgens de regels door vóór ingebruikname van het toestel.

De gasdrukregelaar op het gasblok is in de fabriek ingesteld op de juiste branderdruk, zie technische gegevens en/of typeplaat van het toestel). De branderdruk dient gemeten te worden op de drukmeetnippel P out van het gasregelblok.

Voor ombouw van aardgas naar propaan of propaan naar aardgas uitvoering dient het gasinspuitstuk gewisseld te worden en de branderdruk opnieuw te worden ingesteld zoals weergegeven in de Technische gegevens en volgens de ombouw instructies geleverd bij de ombouwset voor het desbetreffende gas.



## 3.3 Elektrische aansluiting

### 3.3.1 230Vac Voeding



De installatie moet voldoen aan de geldende plaatselijke en/of landelijke voorschriften o.a. NEN 1010. Zorg o.a. voor een juiste aansluitgroep met hoofdzekering. Het elektrisch schema van het toestel kunt u achter in deze handleiding vinden. De voeding is 230Vac (50 Hz) met aarde. Als de netspanning lager is dan 195 V, kan een goede werking van de heater niet worden gegarandeerd. De aansturing van het toestel is een twee-draads communicatie systeem (zwakstroom).

#### Werkschakelaar of contactstop.

De heater wordt geleverd met een voedingskabel inclusief stekker. De aansluiting is van het type Y, wat wil zeggen dat bij een beschadigde kabel, deze moet worden vervangen door de fabrikant, zijn service-agent of een gelijkwaardig bevoegd persoon om gevaar te voorkomen. Laat een beschadigde kabel direct vervangen..

Zorg dat de contactdoos zich binnen een straal van 2 m van de heater bevindt en dat de stekker snel en gemakkelijk uit de contactdoos kan worden genomen. Zorg dat de voedingskabel niet beschadigd raakt. De heater mag alleen op een geaarde contactdoos worden aangesloten.

Indien het toestel wordt voorzien van een 230 Volt werkschakelaar, dan moet die werkschakelaar de fase én nul (niet de aarde) onderbreken. Deze werkschakelaar dient een contact opening van min. 3 millimeter te hebben en moet zich binnen een straal van 2 meter van de heater bevinden.



Let verder op het volgende:

Absoluut nooit de voeding van het toestel (laten) onderbreken door andere schakelaars. Dit kan tot oververhitting van het toestel leiden.

### 3.3.2 Aansturing

Het toestel kan op twee manieren worden aangestuurd.

1. Aan /Uit contact (potentiaal vrij)
2. Bus communicatiesysteem d.m.v. externe interface unit



### 3.3.3 Thermostaat Bekabeling

In alle gevallen vindt de aansturing van het toestel plaats middels een twee-draads zwakstroom bussysteem, Gebruik altijd de juiste bekabeling voor de thermostaat.

Specificaties: Signaal kabel, 1x2x0,8mm (afgeschermd en getwist), Maximale lengte 200 meter

Als de bekabeling te dun gekozen wordt zal het signaal te zwak zijn.

Als de bekabeling niet afgeschermd of getwist is, kunnen er EMC invloeden optreden bij langere lengtes.

Houdt de thermostaat bekabeling altijd gescheiden van voedingskabels en andere 230V kabels. Sluit de aardbescherming van de kabel alleen aan op het aarde aansluitpunt in de heater.

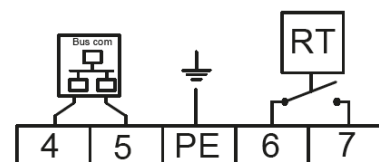
Het niet volgen van deze richtlijnen kan ertoe leiden dat de installatie slecht functioneert en kan eventueel zelfs leiden tot een defect in het toestel of thermostaat.

### 3.3.4 Aan/Uit thermostaat

Sluit de aan/uit thermostaat aan op de contacten **6 en 7** van de klemmenstrook.

#### Let op!

- Aan / Uit thermostaat met een potentiaal vrij contact toepassen.
- Geen Aan/Uit thermostaat toepassen, welke voeding uit de heater verbruikt.
- Sluit niet tegelijkertijd een modulerende thermostaat aan op de contacten 4 en 5
- Niet meerdere toestellen aan elkaar koppelen met een aan/uit thermostaat. Dat moeten altijd gescheiden contacten blijven.

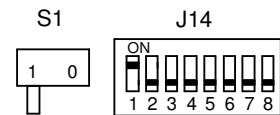


### 3.3.5 Installatie met het bus systeem

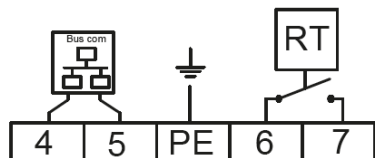
De heater kan met de externe interface unit aangestuurd worden met extra aansluitmogelijkheden.

De volgende signalen zijn beschikbaar:

- Aan / Uit warmtevraag
- Reset
- Ventilatie
- Storingssignaal
- Vlamsignaal

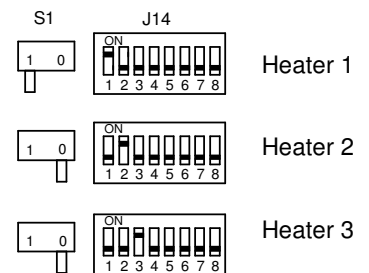


Deze unit kan tot 8 heaters tegelijk aansturen.



Op de bus kunnen tot 8 heaters worden aangesloten. Bij het aansluiten dient te worden gelet op:

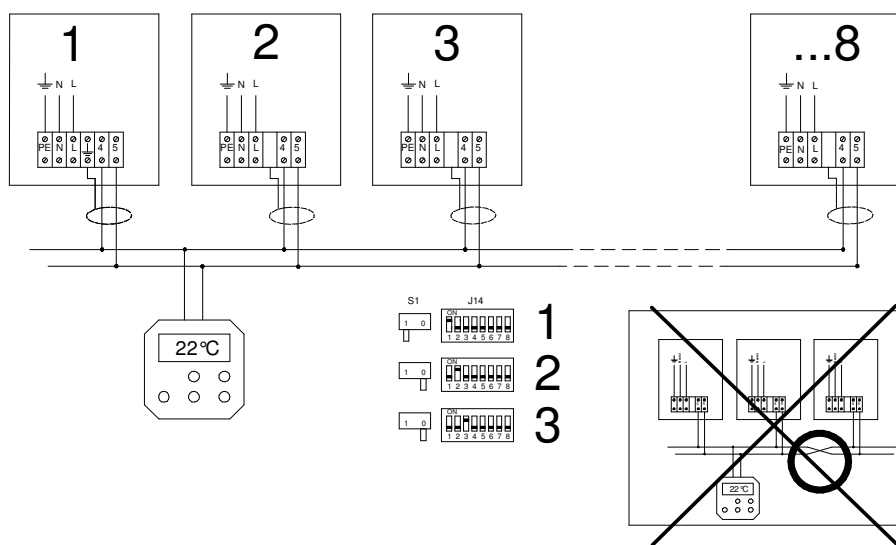
- Elk toestel moet een eigen nummer krijgen. Deze moeten ingesteld worden met de microschakelaars op de printplaat in het toestel. Het nummer van de microschakelaar welke naar boven staat, is het nummer voor het desbetreffende toestel.
- Bij het toestel waarbij de microschakelaar op toestelnummer 1 is ingesteld, dient de busvoeding S1 op 1 te zijn ingesteld (dit toestel verzorgt de voeding van de ruimtethermostaat) en bij de overige toestellen dient de busvoeding te worden uitgeschakeld, dus S1 op 0 te worden ingesteld.



Indien bij meerdere toestellen de microschakelaar ingesteld is als nummer 1 of als meerdere busvoedingen zijn ingeschakeld, dan zal het geheel niet werken. Let hier dus goed op.

Het veranderen van de instelling van deze schakelaartjes moet bij een spanningsloos toestel gebeuren. Anders wordt de verandering niet herkend door het toestel.

De functionaliteit van de ruimtethermostaat verandert niet door het schakelen van meerdere toestellen.



### 3.3.6 Zekeringen

Het toestel bevat 1 zekering op de besturingsunit van het toestel: Vervang deze zekeringen alleen door hetzelfde type: 5AT.



### 3.3.7 Controle voor het in bedrijf nemen

Voordat het toestel in bedrijf wordt genomen is het noodzakelijk om de installatie op de volgende punten te controleren.

- Bedrading, Zorg eerst dat de heater spanningsloos is door de stekker uit de contactdoos te nemen en kijk dan of de verbinding in orde is en de draden goed vastzitten.
- Gasdichtheid, Open de gaskraan en kijk of de heater gasdicht is. Gebruik bijvoorbeeld lekspray.
- Netspanning, Controleer of de netspanning voldoende is
- Doorstroming transport- en verbrandingslucht, Controleer of de afvoer van transport- en verbrandingslucht vrij is van obstakels. Op deze manier voorkomt u dat de heater blijft werken terwijl de afvoer van lucht geblokkeerd is.
- Branderdruk, Als de branderdruk te laag of te hoog is, werkt de heater niet; zie Branderdruk meten
- Vlamsignaal Vlamdetectie vindt in de heater plaats met een ionisatiepen: Een ionisatiepen meet de sterkte van het vlamsignaal dat ontstaat als een vlam aanwezig is. Als het vlamsignaal te laag is, werkt de heater niet.
- CO-waarde en CO<sub>2</sub>-gehalte in rookgas Te veel CO en/of CO<sub>2</sub> in een ruimte kan mensen, dieren en gewassen schaden. Controleer daarom altijd of de CO-waarde en het CO<sub>2</sub>-gehalte in het rookgas dat de heater uitstoot, conform de voorschriften is; zie Verbrandingswaarden meten
- Algemene werking heater.

## 4. Werking van het toestel

### 4.1 Brandercyclus



Een brander cyclus is te volgen op het display in het toestel



Display	Status	Omschrijving
0	Standby	Standby, wacht op warmtevraag
1	Reset	Software reset
3	Rust Controle	Ruststand controle drukschakelaar
4	Voorspoelen	Voorspoelen door brander ventilator (30sec) Drukschakelaar wordt gecontroleerd
5	Voor-ontsteken	Ontsteken / vonken zonder gas
6	Ontsteken	Ontsteken / Vonken (5 sec) Gasklep opent
7	Vlam controle	Controle of de vlam brandt
8	Branden	Toestel brand en gaat moduleren naar warmtebehoefte
9	Minimum	Voordat de vlam uitgaat, gaat eerst de brander naar minimum vermogen
10	Brander uit	Gasklep sluit, brander stopt
11	Na-ventileren	Brander ventilator ventileert na Systeem ventilator ventileert na



#### Altijd minimaal 30 seconden branden!

De brander zal altijd minimaal 30 seconden blijven branden, ook al wordt de warmtevraag binnen deze tijd weggenomen, dit om condensatie in de rookgasafvoersysteem te voorkomen.

Het toestel zal maximaal 2 ontsteekpogingen doen alvorens in vlamstoring te vallen. Bij vlamwegval tijdens bedrijf zal het toestel 1 herstartpoging doen.



## 4.2 Temperatuurbeveiliging

De temperatuurbeveiliging is uitgevoerd met een dubbele temperatuursensor (NTC) op de warmtewisselaar van het toestel.

Als de temperatuur van de warmtewisselaar te hoog wordt, dan wordt het toestel uitgeschakeld en zal pas weer inschakelen als de warmtewisselaar voldoende is afgekoeld. Dit is te zien op het display: knipperend E05 / E36

Als het toestel veel te heet wordt, bijv. als de systeemventilator defect is, dan valt het toestel in storing en de regeling wordt vergrendeld. Display print: knipperend L31.

Het toestel dient dan na het oplossen van de storing met de hand te worden gereset met de resetknop op de besturingsprint / via het display of m.b.v. de ruimtethermostaat (zie gebruikshandleiding ruimtethermostaat)

## 4.3 Transport bewaking, vaanschakelaar



In de luchtstroom van de transportventilator is een vaanschakelaar gemonteerd.

Deze vaanschakelaar moet schakelen anders komt het toestel niet in bedrijf. Als de vaanschakelaar uitschakelt zal het toestel stoppen en even later een herstart doen. Als het toestel dan weer normaal functioneert is er niets aan de hand, als de storing vaker dan 5 keer in 1 warmtevraag voorkomt zal het toestel permanent vergrendelen op L14.

Ook de ruststand wordt gecontroleerd, dat betekent dat als de schakelaar gemaakt staat terwijl de ventilator nog niet draait dat het toestel dan op storing gaat.

## 4.4 Minimum gasdruk schakelaar

De voordruk moet buiten bedrijf én tijdens bedrijf van het toestel bij aardgas tussen de 20 en 30mbar en bij propaangas tussen de 25 en 57,5 mbar liggen.

Als de voordruk te laag is zal de minimum gasdrukschakelaar niet inschakelen en deze zal het toestel blokkeren. (Fout A-09). De ingestelde waarde van deze minimum gasdrukschakelaar staat in de tabel met technische gegevens.



Let Op: Dit is een veiligheid issue omdat bij een te lage voordruk onvolledige verbranding voor kan komen wat kan leiden tot schade aan mens, dier en gewassen.

Het is normaal dat tijdens het starten van de heater de voordruk even lager wordt dan de ingestelde waarde. Het toestel zal hier niet meteen op reageren. Pas als de tijdens het branden een langere tijd te laag is dan zal het toestel afschakelen. Het toestel zal als de voordruk weer hersteld is gewoon weer starten.

# 5 Inbedrijfstelling

## 5.1 Algemeen

Elk toestel wordt vóór verpakking volledig op veiligheid en goede werking getest en daarbij o.a. afgesteld op de juiste verbrandingswaarden. Afstelling na montage is in de regel niet nodig, alleen controle op goede werking.

Nooit onoordeelkundig aan regelschroeven draaien!

Indien het installeren volgens deze voorschriften is geschied, kan het toestel in bedrijf worden genomen.

Zorg ervoor dat de gasleiding schoon, gasdicht en ontluicht is.

Schakel de voedingsspanning in met de werkschakelaar, en open de deur om het eerste opstarten te kunnen waarnemen en zo met de werking van het toestel vertrouwd te raken.

Het toestel zal bij een warmtevraag altijd minimaal 1 minuten warmte leveren, ook al wordt de warmtevraag binnen deze tijd weggenomen.

Het toestel zal 2 keer een startpoging doen alvorens in vlamstoring te vallen. Resetten is dan noodzakelijk.

Vergeet vooral niet de gebruiker te instrueren over het veilig gebruik van het toestel (aanwezigheid van gaslucht, plaats van de gaskraan!), over de bediening ervan (storingsindicatie en resetten) én over het noodzakelijke onderhoud.

## 5.2 Opstarten met de thermostaat

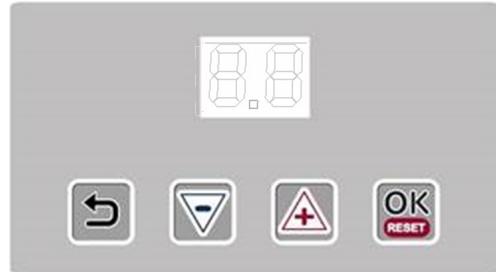
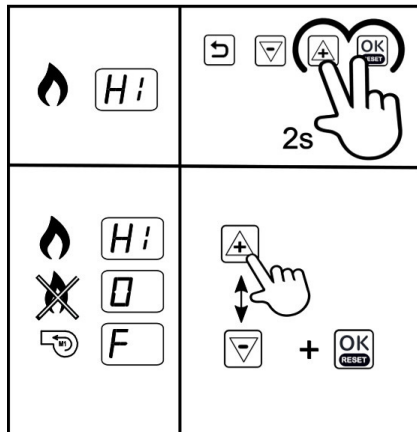
Zet de thermostaat op de hoogste stand, met de + toets op 30°C instellen.

De startcyclus zal beginnen, voorspoelen, ontsteken,

15 seconden stabiliseren, en dan brandt het toestel in bedrijfsstand. Het toestel zal altijd minimaal 30 seconden branden.

### 5.3 Service menu via het display in het toestel

Service



Het toestel zal maximaal 10 min. in testbedrijf blijven.

1. Druk tegelijk de + en OK button enkele seconden in en wacht tot het display om en om Hi / St weergeeft.
2. Het toestel zal starten op Vol vermogen.
3. Verlaat het service menu door op de – toets te drukken totdat een 0 wordt weergegeven.  
Bevestig met de OK toets
4. Het toestel zal stoppen en enkele minuten naventileren.
5. Na 10 minuten zal het testbedrijf automatisch stoppen.

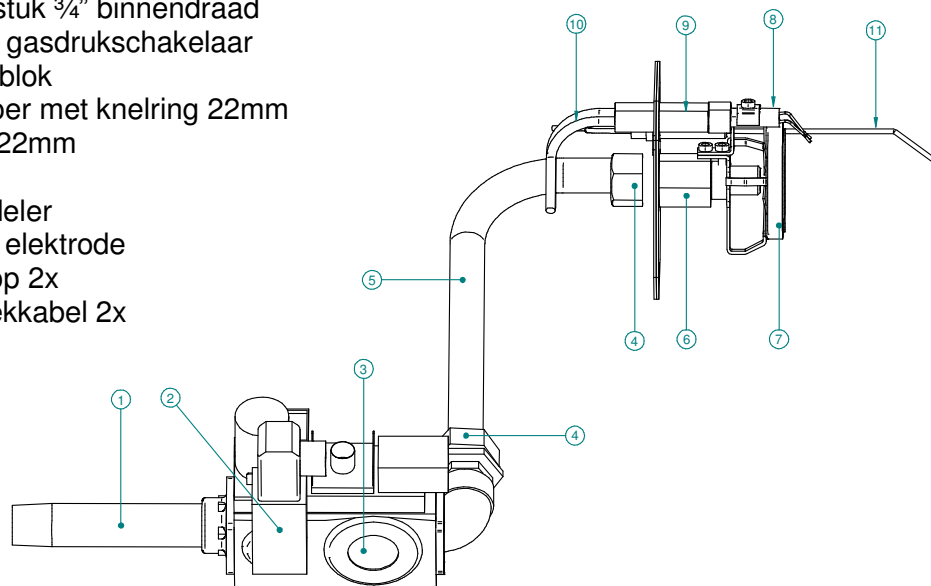
De volgende statussen zijn te zien:

- Lo Branden
- Ig Branden
- Hi Branden
- 0 Service stand verlaten (toestel ventileert altijd nog na)
- F Systeem ventilator aan

### 4.5 Gasstraat

De gasstraat van de DXA bestaat onder meer uit de volgende onderdelen

1. Aansluit stuk  $\frac{3}{4}$ " binnendraad
2. Minimum gasdrukschakelaar
3. Gasregelblok
4. Wartelmoer met knelring 22mm
5. Gasbuis 22mm
6. Inspuiter
7. Vlamverdeler
8. Ontsteek elektrode
9. Bougiedop 2x
10. Ontsteekkabel 2x

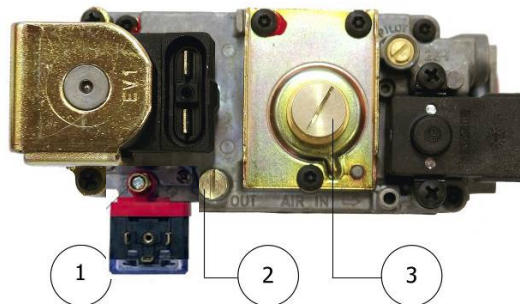


## 4.6 Branderdruk meten en instellen

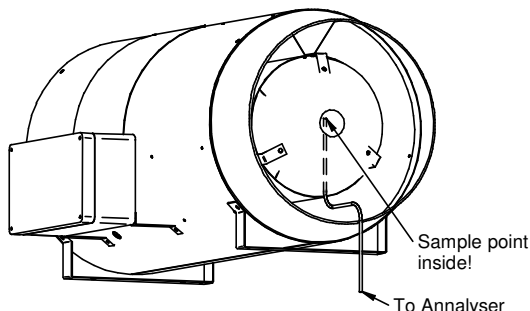
Op de voordruk meetnippel (1) van het gasregelblok van de DXA heater is direct de minimum gasdruk schakelaar gemonteerd.

2 meetnippel branderdruk 3 instelschroef van gasdrukregelaar

1. Schakel de heater uit.
2. Draai de schroef van de meetnippel (2) van de uitgaande kant van het gasblok los.
3. Sluit een drukmeter op de meetnippel aan.
4. Schakel de heater in en start het verwarmen handmatig door op de knop op het bedieningspaneel te drukken.
5. Controleer of de branderdruk overeenkomt met de nominale branderdruk van het betreffende type heater (zie Specificaties)
6. Noteer de gemeten waarde als referentie voor de volgende meting.
7. Als de branderdruk niet overeenkomt met de voorgeschreven waarde: Draai de instelschroef (3) naar links of rechts totdat de drukmeter de voorgeschreven waarde aangeeft.
8. Controleer de branderdruk opnieuw volgens bovenstaande stappen.
9. Schakel de heater uit en laat de heater afkoelen.
10. Verwijder de drukmeter en draai de schroef van de meetnippel (2) weer dicht.



## 4.7 Verbrandingscijfers meten



Toestel met meet sonde

### CO<sub>2</sub> percentages (gemiddeld)

Nominaal CO<sub>2</sub> percentage (gemiddelde omgevingstemperatuur 20°C)

Gas type	DXA 75	DXA 100	DXA 120
Hoog calorisch aardgas (G20)	7,5%	7,5%	7,5%
Laag calorisch aardgas (G25.3)	7,7%	7,7%	7,7%
Butaan (G30)	8,5%	8,5%	8,5%
Propaan (G31)	8,5%	8,5%	8,5%
LPG	8,0%	8,0%	8,0%

1. Schakel de heater uit.
2. Plaats de sonde (1) op de heater (zie figuur Heater met sonde) en sluit de (gekalibreerde) rookgasanalyseapparatuur aan.
3. Schakel de heater in en start het verwarmen handmatig door op de knop op het bedieningspaneel te drukken.
4. Laat de heater circa 5 minuten verwarmen.
5. Meet de CO-waarde.
6. Meet het CO<sub>2</sub>-percentage in het rookgas.
7. Noteer de gemeten CO-waarde en het CO<sub>2</sub>-percentage als referentie voor de volgende meting.

8. Als de CO-waarde hoger is dan 15 ppm, of als het CO<sub>2</sub>-percentage in het rookgas hoger of lager is dan het voorgeschreven percentage; zie tabel CO<sub>2</sub>-percentages
  - a. Als het CO<sub>2</sub>-percentage meer dan 1% afwijkt, controleer de branderdruk.
  - b. Als de branderdruk goed is is de luchthoeveelheid door de brander niet genoeg, controleer de luchtopeningen naar de brander, en controleer het brandersetje. Controleer ook of de lucht van de systeemventilator ongehinderd door het toestel stroomt.
  - c. Als de branderdruk niet hoog genoeg ingesteld kan worden, controleer of er genoeg gasdruk voor het toestel beschikbaar is.
  - d. Controleer of de diameter van de gasleiding 3/4" is.
9. Controleer de CO-waarde en het CO<sub>2</sub>-percentage opnieuw volgens bovenstaande stappen.
10. Schakel de heater uit.
11. Laat de heater afkoelen en verwijder daarna de sonde en rookgasanalyseapparatuur. Schakel de heater uit

## 5. Onderhoud



Voor een betrouwbare en veilige werking van de heater is het van groot belang dat een servicemonteur de heater jaarlijks naloopt en onderhoudt. Een heater die in een stal wordt gebruikt, moet vaker en uitgebreider worden onderhouden vanwege het vele stof en vuil in dergelijke ruimtes.

### 5.1 Algemeen onderhoud



Tijdens onderhoudswerkzaamheden moet de heater spanningsloos zijn. Neem dus de stekker uit de contactdoos.

Gebruik geen water tijdens het reinigen van de heater

Voer tijdens een algemene onderhoudsbeurt de volgende werkzaamheden uit:  
Open het inspectieluik van de romp en maak vooral de romp, de bladen van de ventilatoren, de ventilatormotoren, de vaan- en luchtdrukschakelaar en de maximaalthermostaat schoon.

- Smeer delen en bouten die voor onderhoud regelmatig worden losgemaakt, met olie in.
- Controleer of bedrading, bouten en moeren vastzitten.
- Open de gaskraan en controleer de heater en de gasslang op gasdichtheid.

### 5.2 Uitgebreid onderhoud bij gebruik in een stal



Tijdens onderhoudswerkzaamheden moet de heater spanningsloos zijn. Neem dus de stekker uit de contactdoos.

Gebruik geen water tijdens het reinigen van de heater.

Heaters die in een stal worden gebruikt, moet u na elke mestcyclus en vóór het strooien van zaagsel reinigen en controleren. U doet dit als volgt:

1. Blaas met behulp van perslucht de onderdelen van de heater schoon, vooral de buiten- en binnenkant van de romp, de bladen van de ventilatoren, de motoren, de vaan- en luchtdrukschakelaar en de maximaalthermostaat.
2. Maak de motoren volledig stofvrij omdat een stoflaag het huis van de motoren isoleert waardoor de temperatuur van de motoren te hoog kan worden.
3. Veeg eventueel aangekoekt stof met een borstel schoon.
4. Reinig de branderset (zie Branderset reinigen ).
5. Schakel de spanning weer in en laat de heater direct enige tijd verwarmen zodat alle eventueel overgebleven stofdelen verbranden.
6. Stop het verwarmen en dek de heater af nadat deze volledig is afgekoeld.
7. Zorg dat de heater spanningsloos is door de stekker uit de contactdoos te nemen.
8. Ontsmet de stal en strooi het zaagsel.
9. Haal de bedekking van de heater af.

Om er zeker van te zijn dat onderstaande instructies veilig en juist worden uitgevoerd, moeten deze werkzaamheden door een servicemonteur uitgevoerd worden.

Voer na reiniging van de heater de volgende controles uit:

- Open de gaskraan en controleer de heater en de gaslang op gasdichtheid.
- Als de heater van zijn plaats is geweest, let er dan op dat de gaslangen goed aangesloten zijn. Het losschieten of niet goed monteren van aansluitingen kan brandgevaarlijke situaties opleveren.
- Controleer of de bedrading vastzit.

Voer tot slot dezelfde controles uit die tijdens de installatie van de heater ook worden uitgevoerd

1. Branderdruk meten;
2. verbrandingswaarden meten;
3. algemene werking controleren.

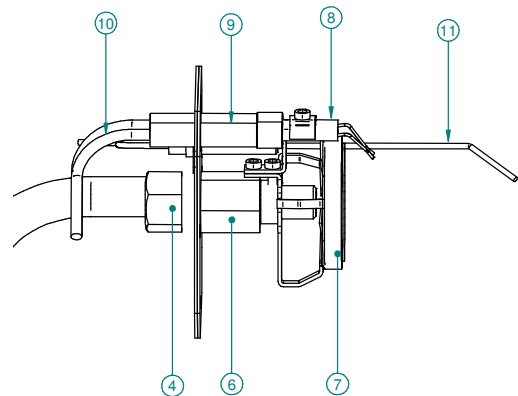
Wanneer u alle controlewerkzaamheden heeft uitgevoerd, plaatst en sluit u de inspectieluiken. Vervolgens kunt u de heater weer in bedrijf nemen.

### 5.3 Branderkop reinigen



De branderkop van het toestel kan eenvoudig uit het toestel genomen worden.

- Open het inspectie luik
- Verwijder de gasbuis door de 2 wartelmoeren met knelringen los te draaien.
- Neem de twee ontsteekkabels los door aan de bougiedoppen te trekken.
- Draai de 4 moeren waarmee de branderkop in de luchthapper vast zit los
- Neem de branderkop uit het toestel



De Branderkop bestaat uit de volgende onderdelen

- 4 - Wartelmoer met knelring 22mm
- 6 - Inspuiter
- 7 - Vlamverdeler
- 8 - Ontsteek elektrode
- 9 - Bougiedop 2x
- 10 - Ontsteekkabel 2x
- 11- Ionisatie-elektrode

Maak de diverse onderdelen schoon met een zachte borstel of perslucht.

Let vooral ook op vuilophoping in de vlamverdeler en bij de ontsteekpenen.

De afstand tussen de elektrodes onderling moet 3 mm zijn.

### 5.4 Ombouw naar ander gastype



Het toestel kan branden op meerdere gastypen, echter om van aardgas naar bijvoorbeeld propaan / Butaan of andersom om te bouwen, moet de inspuitter 6 verwisseld worden.

Werkzaamheden:

De branderkop van het toestel uitnemen.

- Open het inspectie luik
- Verwijder de gasbuis door de 2 wartelmoeren met knelringen los te draaien.
- Neem de twee ontsteekkabels los door aan de bougiedoppen te trekken.
- Draai de 4 moeren waarmee de branderkop in de lucht mengkamer vast zit los
- Neem de branderkop uit het toestel

Demonteer de branderkop:

- Verwijder de vlamverdeler 7 van de inspuitter 6
- Verwijder de flensplaat van de inspuitter door de borgmoer los te draaien.

Neem de nieuwe inspuitter en bouw alles in omgekeerde volgorde weer samen.

Zie de tabel met technische gegevens achter in deze handleiding voor de juiste diameters van de inspuisers en in te stellen branderdruk.

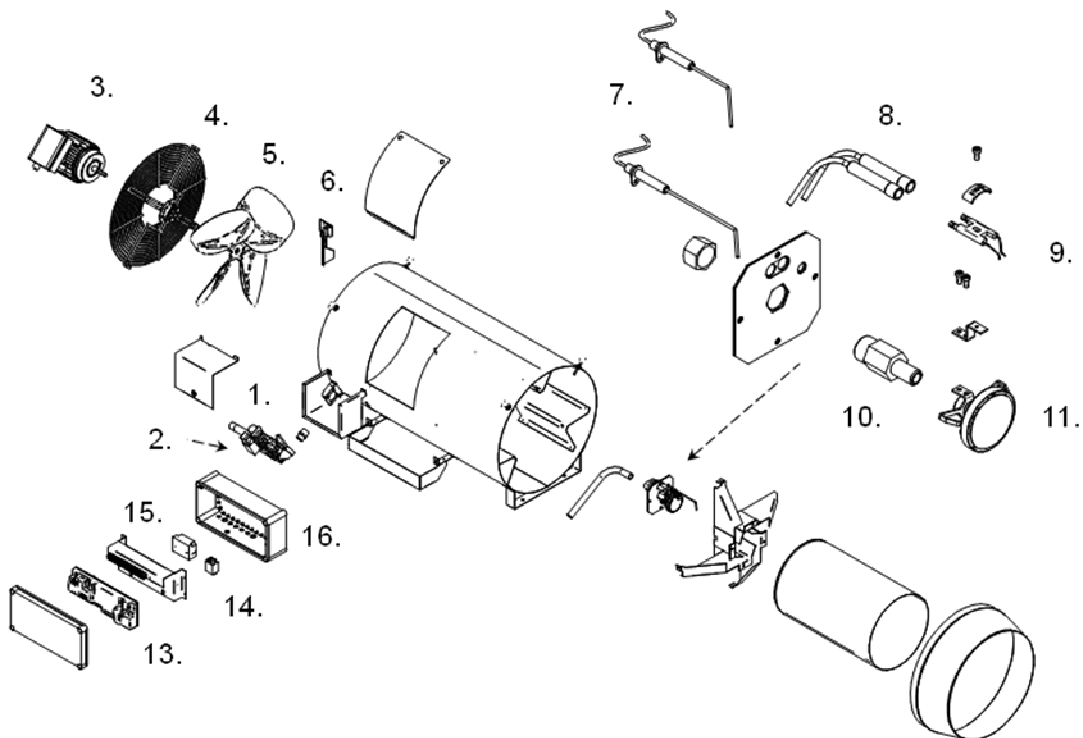
Voer na ombouw van de heater de volgende controles uit:

- Open de gaskraan en controleer de heater en de gaslang op gasdichtheid.
- Als de heater van zijn plaats is geweest, let er dan op dat de gaslangen goed aangesloten zijn. Het losschieten of niet goed monteren van aansluitingen kan brandgevaarlijke situaties opleveren.
- Controleer of de bedrading vastzit.

Voer tot slot dezelfde controles uit die tijdens de installatie van de heater ook worden uitgevoerd

1. Branderdruk meten;
2. verbrandingswaarden meten;
3. algemene werking controleren.

## 5.5 Reserve delen



Name	75	100	120
1. Gasregelblok	GD200713	GD200713	GD200713
2. Minimum Gasdruk schakelaar	GD3930	GD3930	GD3930
3. Ventilator motor	GD4305	GD4305	GD4305
4. Ventilator rooster	GD4300	GD4300	GD4300
5. Ventilatorblad	IK4217	IK4217	IK4217
6. Vaanschakelaar samenstelling	GD3407	GD3407	GD3408
7. Ionisatie elektrode set	GD3391	GD3393	GD3393
8. Ontsteekkabels set	GD3400	GD3400	GD3400
9. Ontsteek elektrode	GD200665	GD200665	GD200665
10. Gasinspuiter, ombouwset Aardgas	GD3434	GD3436	GD3438
Gasinspuiter, ombouwset Propaan	GD3424	GD3426	GD3428
11. Vlamverdeler	GD3412	GD3412	GD3412
12. C conus	GD2810	GD2810	GD2810
13. Besturingsprint	GY5901	GY5901	GY5901
14. Ventilatorrelais	IK5200	IK5200	IK5200
15. Ontsteektransformator set	GD3404	GD3404	GD3404
16. Besturingskast	GD4820	GD4820	GD4820

## 6. Storing zoeken

### 6.1 Algemeen

Als hulp voor het identificeren van de storing worden de storingen met storingscodes weergegeven op het display van de print. Indien duidelijk is dat het **niet** de externe omstandigheden (b.v. geen spanning of geen gas) zijn die voor de storing zorgen, neem dan de volgende aanwijzingen in acht. Let hierbij op de ingebouwde wachttijden in het toestel (niet te vlug reageren!)

Ter vereenvoudiging van het zoeken, doe **eerst** het volgende:

- Controleer altijd de diverse zekeringen en ook de diverse bedradingen en stekkers in het toestel op eventuele losse contacten.
- Gebruik de reset/servicetoets om het toestel met de hand te bedienen

### 6.2 Storing codes

**Vergrendelende storingen; deze moeten met de hand gereset worden**

Display	Omschrijving	Uitleg	Oorzaak
L-0	Interne fout	Interne fout.	13
L-1	Ontsteekfout	Geen vlam waargenomen na ontsteking Gedurende 5 sec wel vlam, dan vlamwegval	1
		Geen vlam	2
L-2 L-3	Interne fout	Interne fout.	13
L-4		E-foutmelding is langer dan 24hr aanwezig.	12
L-5	Brander ventilator	De branderventilator draait niet.	6
L-6 L-7	Brander ventilator	Branderventilator draait de verkeerde snelheid.	7
L- 8, 9, 10, 11, 12	Interne fout	Interne fout.	13
L-13	Vaanschakelaar	Vaanschakelaar gesloten in ruststand	14
L-14	Vaanschakelaar	Vaanschakelaar sluit niet tijdens voorventilatie	11
L-15	Oververhitting	Sensor warmtewisselaar is te heet geworden	3
L-16	Rookgastemp.	Rookgassensor (indien gemonteerd) is te heet geworden	3
L-17, 18, 19	Interne fout	Interne fout.	13
L-20	Vlamfout	Vlam gezien na sluiten gasklep	15
L-21	Vlamfout	Vlam gezien voor openen gasklep	16
L-20	Vlamfout	Vlamwegval tijdens branden	5
L-25	Sensor fout	Warmtewisselaar sensor fout	4
L-26	Sensor fout	Rookgas sensor fout	4
L-27, 28, 29, 30, 31	Interne fout	Interne fout.	13
L-32	Sensor fout	Warmtewisselaar sensor fout	4
L-33, 34, 35, 36, 37, 38	Interne fout	Interne fout.	13
L-39	Drukschakelaar	Transport lucht schakelaar niet open tijdens ruststand	14
L-40	Drukschakelaar	Transport lucht schakelaar sluit niet tijdens voor ventilatie	11
L-41	Drukschakelaar	Transport lucht schakelaar niet gesloten tijdens naventilatie	11



L-42	Rookgastemp.	Te vaak te hete rookgassen	3
L-43	Oververhitting	Te vaak te hete warmtewisselaar	3

### Blokkerende storingen; deze verdwijnen zodra de oorzaak weggenomen is

Display	Omschrijving	Uitleg	Oorzaak
E00, t/m 04	Interne fout	Interne fout.	13
E-05	Oververhitting	Warmtewisselaar te heet	3
E-06 t/m 13	Interne fout	Interne fout.	13
E-14	Vlam fout	Vlamsignaal terwijl dat niet moet	16
E-15 t/m 22	Interne fout	Interne fout.	13
E-23, 24	Rookgas sensor	Rookgas sensor niet gedetecteerd	4
E-30-31	Rookgas sensor	Rookgassensor kortgesloten	4
E-34	Reset button	Te vaak op reset gedrukt	9
E-36	Oververhitting	Warmtewisselaar te heet	3
E-38, 39	Wisselaar sensor	Wisselaar sensor niet gedetecteerd	4
E-48, 48	Wisselaar sensor	Wisselaar sensor kortgesloten	4
E-65	Netspanning	Netspanning te lang te laag	
E-66	Netspanning	Netspanning te lang te hoog	
E-67	Drukschakelaar	Te vaak drukschakelaar fout	11
E-68	Rookgas sensor	Rookgas temperatuur te hoog	3
E-69	intern	Toestel is tijdelijk geblokkeerd, toestel zal herstarten	13

### Waarschuwingen

Display	Omschrijving	Uitleg	Oorzaak
A-00, t/m 06	Interne fout	Interne fout.	13
A-07	Wisselaar temp.	Wisselaar te heet, toestel zal minder vermogen gaan geven	3
A-08	Rookgas temp.	Rookgas te heet, toestel zal minder vermogen gaan geven	3
A-09	Gasdruk	Gasdrukschakelaar (indien gemonteerd) schakelt niet, geen gasdruk	17

**Oorzaak 1:** Gedurende 5 seconden wel vlam, dan valt de vlam weg.

- De vlam wordt niet gedetecteerd. Controleer dan de ionisatie elektrode c.q. kabels. De weerstand van de ontsteekkabel is ongeveer 1 k Ohm.
- Slechte aarding van het toestel waardoor er geen ionisatie gemeten kan worden.
- De besturing is defect.

**Oorzaak 2:** Geen vlam tijdens ontsteken

- Er is geen of niet genoeg gasdruk aanwezig. Controleer de aansluitdruk van het toestel op het gasblok. (zie pag. 12)
- Het gas/luchtmengsel is niet goed. Controleer de instelling van het gasblok. (zie pag.12)
- De gasklep opent niet; controleer of de gasklep tijdens ontsteken 230V voeding krijgt.
- Controleer of de ontsteekpen wel vonkt, vervang indien nodig de ontsteekpen of kabel.

**Oorzaak 3:** De wisselaar is te heet geworden.

- De wisselaar is te heet geworden. Controleer of de ventilator(en) voldoende lucht verplaatst.
- Controleer de instelling van het gasblok, het toestel zou overbelast kunnen zijn

**Oorzaak 4:** De temperatuur sensor geeft een foutmelding.

- De sensor heeft intern 2 temperatuurmeters. Deze verschillen onderling te veel. Meet de weerstand van elke sensor afzonderlijk. De weerstand zou moeten zijn 20K bij 25° en 25K bij 20°. Verschillen deze te veel dan moet de sensor vervangen worden. Foutmelding L-25 is sensor warmtewisselaar. Foutmelding L-26 is rookgassensor
- Oorzaak 5:** Te vaak vlam wegval op ionisatie binnen 1 warmtevraag
- Slechte aarding van het toestel
  - Afstelling van het gasblok niet goed, controleer de instelling.
- Oorzaak 6:** De branderventilator gaat niet draaien
- De branderventilator is geblokkeerd, of krijgt geen spanning.
  - De branderventilator is geblokkeerd, controleer de motor.
  - Controleer of de ventilator spanning krijgt
- Oorzaak 7:** De branderventilator gaat wel draaien, maar niet op de juiste snelheid.
- Controleer of de branderventilator vrij kan draaien.
  - Controleer de rookgasventilator op vervuiling.
  - Controleer de bedrading.
- Oorzaak 8:** Toestel herkenning werk niet
- Oorzaak 9:** Resettoets storing
- In korte tijd is er te vaak op de resettoets gedrukt. Deze storing gaat vanzelf weer weg na wachttijd. Als het toestel even spanningsloos gemaakt wordt is het ook opgelost.
- Oorzaak 10:** Veiligheidsrelais schakelt niet.
- Steker J4 zit niet goed of het brugje op stekker J4, tussen contact 5 en 11 is defect.
  - Anders is de printplaat defect, deze verwisselen
- Oorzaak 11:** Onvoldoende transport verbrandingsgassen door de warmtewisselaar.
- Controleer de warmtewisselaar op rookgaslekkage
  - Controleer de drukschakelaar en de aangesloten slangen op correcte werking.
- Oorzaak 12:** E-foutmelding is langer dan 24 uur aanwezig
- Een E-foutmelding is tijdelijk en moet vanzelf verdwijnen. Als de fout langer dan 24hr aanwezig is zal het toestel toch vergrendelen en moet met de hand gereset worden. Reset het toestel en kijk of het normaal functioneert.
- Oorzaak 13:** Interne fout
- Maak toestel spanningsloos en probeer opnieuw. Anders verwissel printplaat.
- Oorzaak 14:** Vaanschakelaar gesloten tijdens ruststand
- Voordat de brander ventilator start wordt gecontroleerd of het vaanschakelaar contact “open” staat . Als deze “gesloten” staat is het contact blijven kleven
  - Vervang de schakelaar of maak deze goed schoon.
- Oorzaak 15:** Vlam gezien na sluiten gasklep
- Gasklep sluit te langzaam, vervang de gasklep.
  - De ionisatie pen is vochtig of vervuild. Maak de pen schoon en droog of vervang de ionisatiepen.
- Oorzaak 16:** Vlam voor openen gasklep
- Controleer of er ook werkelijk een vlam is voor ontsteking. Gasklep laat gas door, vervang de gasklep.
  - De ionisatie pen is vochtig of vervuild. Maak de pen schoon en droog of vervang de ionisatiepen.



## 7.1 DXA Heater 75

Algemeen	G20	G25.3	G30	G31
Belasting Qn(Hi) is afgegeven verm. Pn	75 kW	75 kW	75 kW	75 kW
Luchthoeveelheid	6000 m <sup>3</sup> /h	6000 m <sup>3</sup> /h	6000 m <sup>3</sup> /h	6000 m <sup>3</sup> /h
Worp	40 m	40 m	40 m	40 m
weight	40 kg	40 kg	40 kg	40 kg
Afmetingen (b x d x h)	650 x 1200 x 530 mm	650 x 1200 x 530 mm	650 x 1200 x 530 mm	650 x 1200 x 530 mm
Maximale omgevingstemperatuur	0 - 45 °C	0 - 45 °C	0 - 45 °C	0 - 45 °C
Geluidsniveau	79 dB(A)	79 dB(A)	79 dB(A)	79 dB(A)
Ventilator diam.	Ø 508 mm / 20°	Ø 508 mm / 20°	Ø 508 mm / 20°	Ø 508 mm / 20°
Toerental Ventilator	1400 rpm	1400 rpm	1400 rpm	1400 rpm

CE-marking	
Normen waaraan het toestel is getoetst	NEN-EN 12669 (safety of hot air blowers) NEN-EN 60335-1; 2002 NEN-EN 60335-2-102; 2006 NEN-EN 55014 and NEN-EN-IEC 61000 (EMC) NEN-EN-IEC 60529 (IP code) NEN-EN-IEC 61558 (safety of transformers, power supply units and similar)
Richtlijnen waaraan het toestel voldoet	Low Voltage Directive 2006/95/EC EMC Directive 2004/108/EC Gas Appliances Directive 90/396/EEC
CE declaratie	Op verzoek

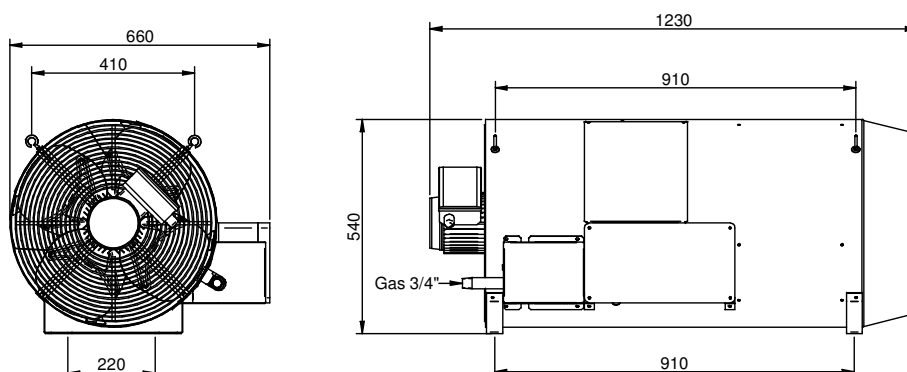
Gas	G20	G25.3	G30	G31
nominaal gas verbruik	7,9 m <sup>3</sup> /h	8,9 m <sup>3</sup> /h	10,2 l/h 6,0 kg/h	11,7 l/h 5,9 kg/h
Nominale gastoevoerdruk	20 mbar	25 mbar	30 / 50 mbar	30 / 37 / 50 mbar
Toestel Categorie	I 2E3B/P	I 2EK3B/P*	I 2EK3B/P	I 2EK3B/P
minimum gas toevoerdruk	17 mbar	18 mbar	20 mbar	25 mbar
maximum gas toevoerdruk	25 mbar	30 mbar	57,5 mbar	57,5 mbar
Nominale branderdruk	8,0 mbar	11,5 mbar	10,0 mbar	13,0 mbar
Gas aansluiting (uitwendig)	3/4"	3/4"	3/4"	3/4"
Inspuiter diameter	8.5 mm	8.5 mm	5,85 mm	5,85 mm

Safety settings	
Minimum gasdruk schakelaar	15 mbar
maximum thermostaat (NTC)	110 °C

Elektriciteit	
Aansluitspanning	230 V
Frequentie	50 Hz
Maximum stroomopname	2.8 A
Opgenomen vermogen	550 W

\* I2EK: Dit toestel is afgesteld voor de toestelcategorie K (I2K) en is geschikt voor het gebruik van G en G+ distributiegassen volgens de specificaties zoals die zijn weergegeven in de NTA 8837:2012 Annex D met een Wobbe-index van 43,46 – 45,3 MJ/m<sup>3</sup> (droog, 0 °C, bovenwaarde) of 41,23 – 42,98 MJ/m<sup>3</sup> (droog, 15 °C, bovenwaarde).

Dit toestel kan daarnaast worden omgebouwd en/of opnieuw worden afgeregeld voor de toestelcategorie E (I2E) en is dan geschikt voor het gebruik van hoogcalorisch distributiegassen met een Wobbe-index van 52,07 – 54,18 MJ/m<sup>3</sup> (droog, 0°C, bovenwaarde) of 49,4 – 51,4 MJ/m<sup>3</sup> droog, 15°C, bovenwaarde). Voorwaarde voor hoogcalorische distributiegas is dat de samenstelling niet meer dan 7% propaan, 12% ethaan, 1,5% koolstofdioxide, 0,5% waterstof en 1,8% waterdamp bevat, waarbij het totale PE getal (propaanequivalent) niet hoger dan 7% mag zijn.



## 7.2 DXA Heater 100

Algemeen	G20	G25.3	G30	G31
Belasting Qn(Hi) is afgegeven verm. Pn	99.8 kW	99.8 kW	99.8 kW	99.8 kW
Luchthoeveelheid	6,000 m <sup>3</sup> /h	6,000 m <sup>3</sup> /h	6,000 m <sup>3</sup> /h	6,000 m <sup>3</sup> /h
Worp	40 m	40 m	40 m	40 m
weight	40 kg	40 kg	40 kg	40 kg
Afmetingen (b x d x h)	650 x 1200 x 530 mm	650 x 1200 x 530 mm	650 x 1200 x 530 mm	650 x 1200 x 530 mm
Maximale omgevingstemperatuur	0 - 45 °C	0 - 45 °C	0 - 45 °C	0 - 45 °C
Geluidsniveau	79 dB(A)	79 dB(A)	79 dB(A)	79 dB(A)
Ventilator diam.	Ø 508 mm / 20°	Ø 508 mm / 20°	Ø 508 mm / 20°	Ø 508 mm / 20°
Toerental Ventilator	1400 rpm	1400 rpm	1400 rpm	1400 rpm

CE-marking	
Normen waaraan het toestel is getoetst	NEN-EN 12669 (safety of hot air blowers) NEN-EN 60335-1; 2002 NEN-EN 60335-2-102; 2006 NEN-EN 55014 and NEN-EN-IEC 61000 (EMC) NEN-EN-IEC 60529 (IP code) NEN-EN-IEC 61558 (safety of transformers, power supply units and similar)
Richtlijnen waaraan het toestel voldoet	Low Voltage Directive 2006/95/EC EMC Directive 2004/108/EC Gas Appliances Directive 90/396/EEC
CE declaratie	Op verzoek

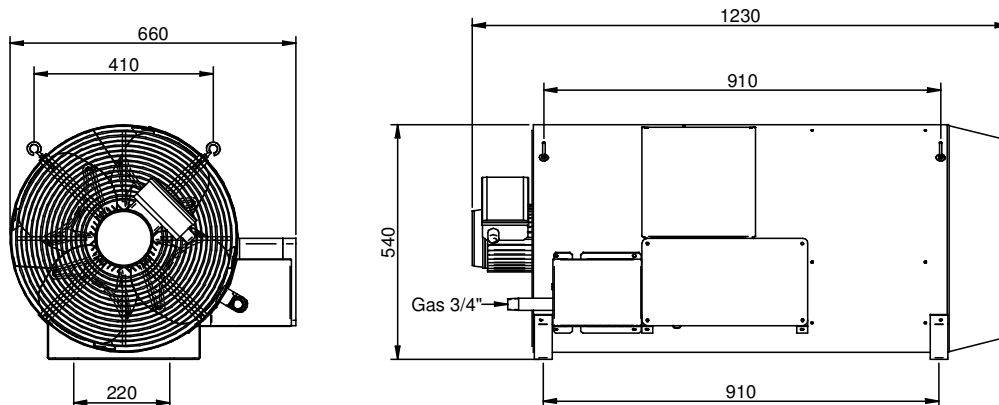
Gas	G20	G25.3	G30	G31
nominaal gas verbruik	10,5 m <sup>3</sup> /h	11,8 m <sup>3</sup> /h	13,6 l/h 8,0 kg/h	15,6 l/h 7,9 kg/h
Nominale gastoevoerdruk	20 mbar	20 / 25 mbar	30 / 50 mbar	30 / 37 / 50 mbar
Toestel Categorie	I12E3B/P	I12EK3B/P*	I12EK3B/P	I12EK3B/P
minimum gas toevoerdruk	17 mbar	18 mbar	20 mbar	25 mbar
maximum gas toevoerdruk	25 mbar	30 mbar	57,5 mbar	57,5 mbar
Nominale branderdruk	7,0 mbar	9,5 mbar	10,0 mbar	13,0 mbar
Gas aansluiting (uitwendig)	3/4"	3/4"	3/4"	3/4"
Inspuiter diameter	10,5 mm	10,5 mm	6,85 mm	6,85 mm

Safety settings				
Minimum gasdruk schakelaar	15 mbar	17 mbar	15 mbar	15 mbar
maximum thermostaat (NTC)	110 °C			

Elektriciteit	
Aansluitspanning	230 V
Frequentie	50 Hz
Maximum stroomopname	2.8 A
Opgenomen vermogen	550 W

\* I2EK: Dit toestel is afgesteld voor de toestelcategorie K (I2K) en is geschikt voor het gebruik van G en G+ distributiegassen volgens de specificaties zoals die zijn weergegeven in de NTA 8837:2012 Annex D met een Wobbe-index van 43,46 – 45,3 MJ/m<sup>3</sup> (droog, 0 °C, bovenwaarde) of 41,23 – 42,98 MJ/m<sup>3</sup> (droog, 15 °C, bovenwaarde).

Dit toestel kan daarnaast worden omgebouwd en/of opnieuw worden afgeregeld voor de toestelcategorie E (I2E) en is dan geschikt voor het gebruik van hoogcalorisch distributiegassen met een Wobbe-index van 52,07 – 54,18 MJ/m<sup>3</sup> (droog, 0 °C, bovenwaarde) of 49,4 – 51,4 MJ/m<sup>3</sup> (droog, 15 °C, bovenwaarde). Voorwaarde voor hoogcalorische distributiegas is dat de samenstelling niet meer dan 7% propaan, 12% ethaan, 1,5% koolstofdioxide, 0,5% waterstof en 1,8% waterdamp bevat, waarbij het totale PE getal (propanequivalent) niet hoger dan 7% mag zijn.



### 7.3 DXA Heater 120

Algemeen	G20	G25.3	G30	G31
Belasting Qn(Hi) is afgegeven verm. Pn	120 kW	120 kW	120 kW	120 kW
Luchthoeveelheid	7,000 m <sup>3</sup> /h	7,000 m <sup>3</sup> /h	7,000 m <sup>3</sup> /h	7,000 m <sup>3</sup> /h
Worp	45 m	45 m	45 m	45 m
weight	45 kg	45 kg	45 kg	45 kg
Afmetingen (b x d x h)	650 x 1235 x 530 mm	650 x 1235 x 530 mm	650 x 1235 x 530 mm	650 x 1235 x 530 mm
Maximale omgevingstemperatuur	0 - 45 °C	0 - 45 °C	0 - 45 °C	0 - 45 °C
Geluidsniveau	81 dB(A)	81 dB(A)	81 dB(A)	81 dB(A)
Ventilator diam.	Ø 508 mm / 26°	Ø 508 mm / 26°	Ø 508 mm / 26°	Ø 508 mm / 26°
Toerental Ventilator	1420 rpm	1420 rpm	1420 rpm	1420 rpm

CE-marking	
Normen waaraan het toestel is getoetst	NEN-EN 12669 (safety of hot air blowers) NEN-EN 60335-1; 2002 NEN-EN 60335-2-102; 2006 NEN-EN 55014 and NEN-EN-IEC 61000 (EMC) NEN-EN-IEC 60529 (IP code) NEN-EN-IEC 61558 (safety of transformers, power supply units and similar)
Richtlijnen waaraan het toestel voldoet	Low Voltage Directive 2006/95/EC EMC Directive 2004/108/EC Gas Appliances Directive 90/396/EEC
CE declaratie	Op verzoek

Gas	G20	G25.3	G30	G31
nominaal gas verbruik	12,6 m <sup>3</sup> /h	14,2 m <sup>3</sup> /h	16,3 l/h 9,5 kg/h	18,7 l/h 9,5 kg/h
Nominale gastoevoerdruk	20 mbar	20 / 25 mbar	30 / 50 mbar	30 / 37 / 50 mbar
Toestel Categorie	I12E3B/P	I12EK3B/P*	I12EK3B/P	I12EK3B/P
minimum gas toevoerdruk	17 mbar	18 mbar	20 mbar	25 mbar
maximum gas toevoerdruk	25 mbar	30 mbar	57,5 mbar	57,5 mbar
Nominale branderdruk	7,0 mbar	10,0 mbar	8,8 mbar	12,0 mbar
Gas aansluiting (uitwendig)	3/4"	3/4"	3/4"	3/4"
Inspuiter diameter	12,0 mm	12,0 mm	7,8 mm	7,8 mm

Safety settings				
Minimum gasdruk schakelaar	15 mbar	17 mbar	15 mbar	15 mbar
maximum thermostaat (NTC)	110 °C			

Elektriciteit	
Aansluitspanning	230 V
Frequentie	50 Hz
Maximum stroomopname	3,8 A
Opgenomen vermogen	800 W

\* I2EK: Dit toestel is afgesteld voor de toestelcategorie K (I2K) en is geschikt voor het gebruik van G en G+ distributiegassen volgens de specificaties zoals die zijn weergegeven in de NTA 8837:2012 Annex D met een Wobbe-index van 43,46 – 45,3 MJ/m<sup>3</sup> (droog, 0 °C, bovenwaarde) of 41,23 – 42,98 MJ/m<sup>3</sup> (droog, 15 °C, bovenwaarde).

Dit toestel kan daarnaast worden omgebouwd en/of opnieuw worden afgeregeld voor de toestelcategorie E (I2E) en is dan geschikt voor het gebruik van hoogcalorisch distributiegassen met een Wobbe-index van 52,07 – 54,18 MJ/m<sup>3</sup> (droog, 0°C, bovenwaarde) of 49,4 – 51,4 MJ/m<sup>3</sup> (droog, 15°C, bovenwaarde). Voorwaarde voor hoogcalorische distributiegas is dat de samenstelling niet meer dan 7% propaan, 12% ethaan, 1,5% koolstofdioxide, 0,5% waterstof en 1,8% waterdamp bevat, waarbij het totale PE getal (propaanequivalent) niet hoger dan 7% mag zijn.

