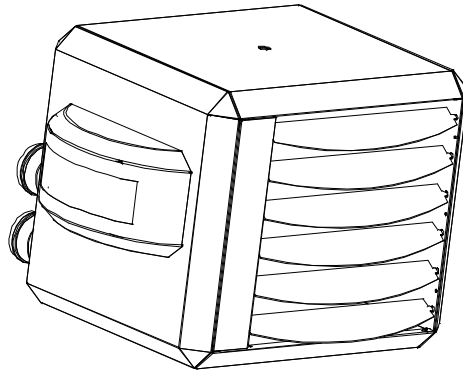


INSTRUCTIEBOEKJE

PREMIX LUCHTVERWARMER

TYPE XR10 tot 60 of 710 tot 760

Productie datum v.a. 2004



DIT DOCUMENT ABSOLUUT DOORLEZEN ALVORENS MET DE INSTALLATIE TE
BEGINNEN. NA INGEBRUIKNAME DE GEBRUIKER INSTRUEREN EN DIT
DOCUMENT BIJ HET TOESTEL LATEN

Instructies versie NL 80b
datum: 12-05-2005
Toestellen voor Nederland aardgas G25

1 Woord vooraf:

Deze installatie- en gebruikshandleiding is vooral bedoeld voor de gas- en elektrotechnisch installateur. Voorts geeft het aanwijzingen voor de gebruiker en voor het onderhoud van de luchtverwarmer. Voor een veilige en doelmatige toepassing van deze luchtverwarmer is het strikt noodzakelijk deze handleiding juist toe te passen.

2 Inhoudsopgave:

	Blz.
1 WOORD VOORAF:	2
2 INHOUDSOPGAVE:	2
3 ALGEMEEN	3
4 GEBRUIKRESTRICIES	3
5 TECHNISCHE GEGEVENS:	4
6 INSTALLATIE	5
6.1 PLAATSING	5
6.2 GASAANSLUITING	5
6.3 ELEKTRISCHE AANSLUITING	5
6.4 LUCHTTOEVOER / VERBRANDINGS GASAFVOER	7
7 WERKING VAN HET TOESTEL	7
7.1 ALGEMEEN	7
7.2 WARMTEVRAAG	8
7.3 DELTA-T-REGELING	8
7.4 TEMPERATUURBEVEILIGINGEN	8
7.5 BESCHRIJVING ONDERDELEN	8
8 INBEDRIJFSTELLING EN AFSTELLING	10
8.1 ALGEMEEN	10
8.2 OPSTARTEN MET DE SERVICE TOETS	10
8.3 OPSTARTEN DOOR OVERBRUGGEN THERMOSTAAT	10
8.4 OPSTARTEN MET DE THERMOSTAAT	10
8.5 OP STORING LATEN VALLEN EN HERSTARTEN	10
9 AFSTELLEN GASREGELBLOK	11
10 STORING ZOEKEN	11
10.1 ALGEMEEN	11
11 ONDERHOUD /ONDERDELEN	14
11.1 ALGEMENE INSPECTIE	14
11.2 INSPECTIE HEATER	14
11.3 RESERVE ONDERDELEN	14
12 ELEKTRISCHE INSTALLATIE VOORBEELDEN.	15
12.1 INSTALLATIE MET DE OPENTHERM TCW THERMOSTAAT	15
12.2 INSTALLATIE MET DE OPENTHERM KLOKTHERMOSTAAT	15
12.3 INSTALLATIE MET EXTRA STORINGSSIGNAAL EN RESET MOGELIJKHEID	15
ELECTRISCH SCHEMA	16

3 Algemeen

De premixluchtverwarmer maakt gebruik van geavanceerde regelingen om zorg te dragen voor een behaaglijke ruimtetemperatuur en een goede luchtverdeling.

De werking is dan ook anders dan de op een conventionele (gas)inspuiters en venturi gebaseerde toestellen.

Het is daarom des te belangrijker dat de installatie en het onderhoud van dit toestel worden uitgevoerd door gekwalificeerde personen, én volgens deze voorschriften.

Controleer vóór het uitpakken of het toestel overeenkomt met de bestelling én of het geschikt is voor de plaatselijk aanwezige voorzieningen (gassoort, gasdruk, elektrische voorzieningen etc.) Het toestel moet ook voldoen aan alle geldende plaatselijke en landelijke voorschriften.

Controleer vooraf of het toestel eenmaal geplaatst, geen gevaar of schade kan opleveren i.v.m. bijvoorbeeld vocht, stof, ontvlambare of corrosieve gasen of dampen en/of brandbare materialen.

Het toestel is voor het verlaten van de fabriek volledig getest op een veilige en juiste werking. Daarbij is het afgeregeld op de gassoort die op het typeplaatje vermeld staat. Voor gebruik met een andere gassoort is het toestel niet direct geschikt. Neem in dat geval absoluut contact op met uw leverancier.

4 Gebruikrestricties



Bij plaatsing als C-toestel in zgn. brandgevaarlijke ruimtes van een garage, moet de opstelling voldoen aan NEN 2078, de industriële GAVO. Dit betekent dat de onderzijde van het toestel hoger dan 1,7m van de vloer geplaatst dient te worden. (warmtewisselaar > 450°C). Deze opstellingsruimte moet groter zijn dan 1.000m³ en een minimale vrije hoogte van 2.1m hebben, verder is een ventilatie/infiltratie debiet van min. 600m³/h vereist. Is een en ander niet het geval, dan dient eventueel een gasdetector geplaatst te worden, goedgekeurd conform NEN-EN-IEC 61779. Zie NEN 2078, hoofdstuk 8.5.1 en de NPR 3378-23

Het toestel is geschikt voor droge, niet stoffige omgevingen (beschermingsklasse IP 20). Het toestel niet gebruiken in een omgeving met corrosieve of chemisch agressieve gasen of dampen. Dit geldt ook voor de (OpenTherm) thermostaat.

Zorg voor vrije aanzuig én uitblaasbaarheid, b.v. binnen 5m vanaf de voorkant van het toestel mogen zich absoluut geen materialen (kunnen) bevinden.

Let op condensatie van de rookgasen in de rookgasafvoer.

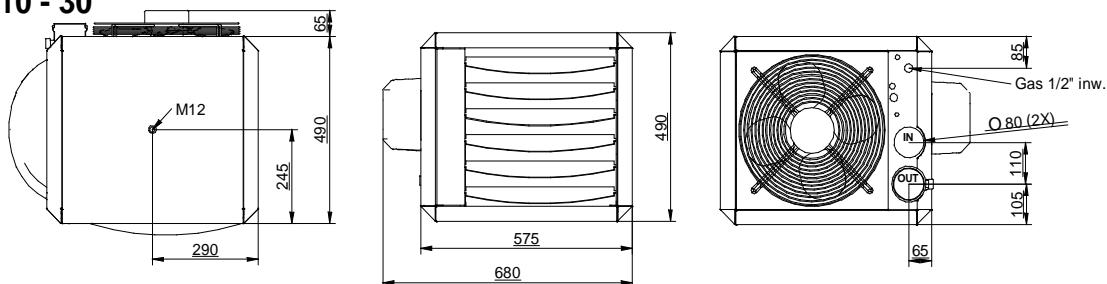
Bij overschrijding van een bepaalde lengte van het rookgasafvoerkanaal bestaat er kans op condensatie van de rookgasen. Hierdoor kan het isoleren van de afvoerbuizen of het plaatsen van een condensafvoer noodzakelijk zijn. Zie hiervoor hoofdstuk 6.

Het gebruik en / of installatie van toestellen niet volgens dit instructieboekje kan annulering van de garantie inhouden.

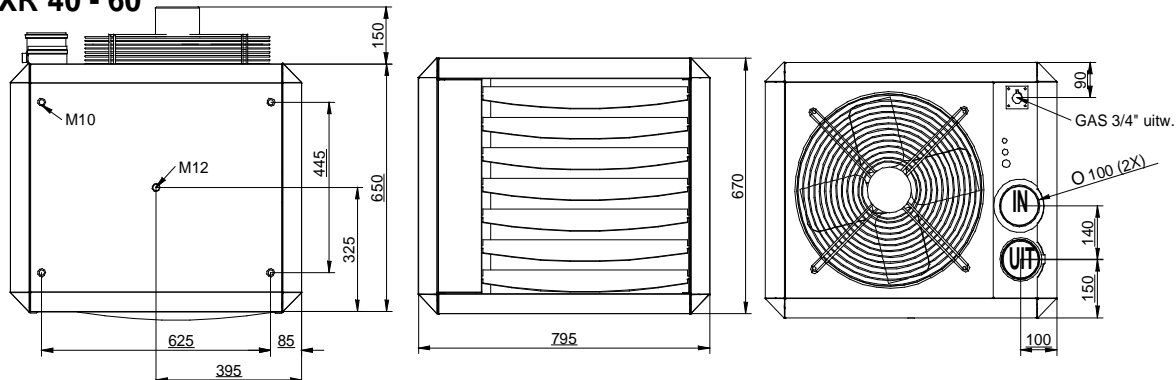
5 Technische gegevens:

Type	Eenheid	7(10)	7(20)	7(30)	7(40)	7(50)	7(60)	
Maximum belasting op O.W.	kW	14,0	22,8	32,0	44,0	55,0	66,0	
Minimum belasting op O.W.	kW	9,0	14,8	20,5	26,4	33,0	39,6	
Maximum belasting op B.W.	kW	15,6	25,3	35,5	48,9	61,1	73,3	
Minimum belasting op B.W.	kW	10,0	16,4	22,8	29,3	36,7	44,0	
Maximum vermogen	kW	12,6	20,8	29,2	40,2	50,1	60,5	
Minimum vermogen	kW	8,3	13,8	19,1	24,4	30,8	37	
Max luchtdebiet warm	m ³ /h	1150	2070	2600	4700	5150	6300	
Worp horizontaal max.	m	12	16	23	26	28	30	
Worp verticaal max warmde lucht	m	5	5	6	7	7	8	
Geluidsniveau (gemiddeld)	dB(A)	42	45	45	46	47	49	
Aansluit spanning	Vac	230	230	230	230	230	230	
Thermostaat aansluiting Open Therm		ja	ja	ja	ja	ja	Ja	
Opgenomen El. Vermogen max.	W	250	250	250	450	450	600	
Gasaansluiting	G"	1/2"	1/2"	1/2"	3/4"	3/4"	3/4"	
Minimale ophanghoogte horizontaal uitblazend	m	1,7	1,7	1,7	2,7	2,7	2,7	
Minimale ophanghoogte verticaal uitblazend	m	4	4	4	5	6	6	
Gewicht	kg	36	37	38	78	80	82	
Min voordruk	G25 (L)	mbar	25	25	25	25	25	
Gas categorie	Cat	I2L						
Klasse	Clas.	B23, C13, C33						
Max gasverbruik	G25 (L)	m ³ /h	1,7	2,7	3,8	5,3	6,6	7,9
Offset gasblok	(L)	mbar	-0,30	-0,30	-0,50	-0,25	-0,25	-0,25
CO2 hoog	G25 (L)	%	9,2	9,2	9	9,1	9,0	9,1
CO2 laag (indicatief)	G25 (L)	%	(8,2)	(8,2)	(9,0)	(7,9)	(7,8)	(8,4)

XR 10 - 30



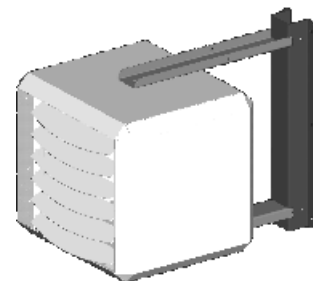
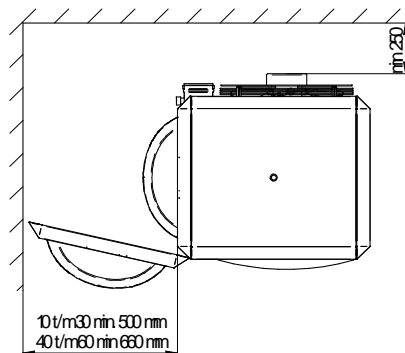
XR 40 - 60



6 Installatie

6.1 Plaatsing

- Controleer of de ondersteuningsconstructie stevig genoeg is.
- Het toestel moet vrij kunnen aanzuigen en uitblazen. Als dit belemmerd wordt kan dit tot oververhitting van het toestel leiden.
- Houd voldoende afstand tot de omgeving in verband met veiligheid én toegankelijkheid ten behoeve van servicewerkzaamheden. Dit geldt vooral voor aanliggende (brandbare!) materialen. Voor de minimum afstanden zie de tekeningen hiernaast. Let hierbij ook op de mogelijkheid tot het openen van de deur van het toestel ten behoeve van de later noodzakelijke servicewerkzaamheden. Zorg voor vrije aanzuig én uitblaasbaarheid, b.v. binnen 5m vanaf de voorkant van het toestel mogen zich absoluut geen materialen (kunnen) bevinden.
- Het toestel kan in elke stand gemonteerd worden, de positionering is compleet vrij.
- Voor de bevestiging is het toestel voorzien van 2 stuks M12 draadbussen. Zie ook de afmeting tekening. Gebruik bij voorkeur de beschikbare consoles.
- Zorg ervoor dat na de montage geen mechanische spanningen op de diverse aansluitleidingen staan.
- Als het toestel verticaal naar beneden uitblazend opgehangen wordt, dan dient het toestel niet hoger dan 8 meter opgehangen te worden. Anders zal de warme lucht de vloer niet bereiken.



Let op:

Kijk bij de gebruiksrestricties blz. 3 in deze handleiding voor verdere plaatsingsbeperkingen.

6.2 Gasaansluiting

De gasleiding moet voldoen aan de NEN 1078 en/of NEN 2078.

De voordruk moet buiten bedrijf én tijdens bedrijf van het toestel altijd tussen de 30 en 20mbar liggen.

Een gaskraan, volgens NEN 7202, met koppeling moet zich binnen handbereik vanaf het toestel bevinden.

Bij afpersen van de aansluitleiding boven 60mbar moet deze gaskraan gesloten worden.

Pas bij twijfel over meekomend vuil een gasfilter toe. Blaas in ieder geval de gasleiding volgens de regels door vóór ingebruikname van het toestel.

6.3 Elektrische aansluiting

6.3.1 230Vac Voeding

De installatie moet voldoen aan de geldende plaatselijke en/of landelijke voorschriften o.a. NEN 1010. Zorg o.a. voor een juiste aansluitgroep met hoofdzekering.

Het elektrisch schema van het toestel kunt u achter in deze handleiding vinden.

De voeding is 230Vac. met aarde. De aansturing is 24V. zwakstroom.

Werkschakelaar of contactstop.

Het toestel moet worden voorzien van een 230 Volt werkschakelaar die fase én nul (niet de aarde) onderbreekt. Deze werkschakelaar dient een contact opening van min. 3 millimeter te

hebben. Indien het toestel wordt voorzien van een stekker voor in een contactstop, deze duidelijk merken zodat fase en nul niet verkeerd om aangesloten worden. Deze contactstop dient te allen tijde bereikbaar te zijn. Absoluut nooit de voeding van het toestel (laten) onderbreken door andere schakelaars. Dit kan tot oververhitting van het toestel leiden.

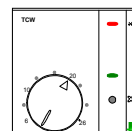
Let op spanningsonderbrekingen:

Als het tijdens het branden de voeding van het toestel onderbroken wordt dan bestaat de kans dat de restwarmte in het toestel de STB zal schakelen. Hierdoor zal de STB vergrendeld staan op het moment dat de spanning weer aanwezig is. De heater zal dan niet in bedrijf gaan. Zie Hoofdstuk 10.

6.3.2 Ruimte thermostaat

Er zijn meerdere mogelijkheden om het toestel aan te sluiten.

1. Met de TCW OpenTherm thermostaat. Deze biedt de mogelijkheid van moduleren, op afstand ontstoren van het toestel en een mogelijkheid om de ventilator in de zomer continu in te schakelen. Deze thermostaat heeft 2 draden nodig.
2. Met een OpenTherm klokthermostaat, informeer bij uw leverancier
3. Met een aan/uit (klok) thermostaat. Let op, bij gebruik van een aan/ uit thermostaat zal het toestel niet gaan moduleren, zomerventilatie is niet mogelijk. Het op afstand resetten zal niet direct via de thermostaat kunnen. Daarnaast zal ook het max. vermogen lager zijn, en ook de zgn. delta T regeling werkt niet.



Zorg in alle gevallen voor een afgeschermde 24Voltskabel. In een storingsrijke omgeving dient van een zgn. "twisted pair" kabel met afscherming gebruik te worden gemaakt. Maak voor het aansluiten de luchtverwarmer spanningsloos. Sluit de thermostaat via een 2-aderige afgeschermd Twisted-pair kabel op de OpenTherm klemmen van de luchtverwarmer aan. Het aardscherm van de kabel uitsluitend in de luchtverwarmer aan aarde leggen.

6.3.3 Storingsindicatie

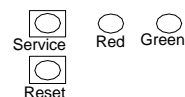
Het toestel heeft een potentiaalvrij contact (max. 230V) ter storingsindicatie. (zie schema's achter in de handleiding)

Ook is er 24V beschikbaar op de aansluitklemmen voor eventueel gebruik met deze storingsindicatie. Dit contact wordt gesloten op het moment van een vlamstoring.

6.3.4 Ontstoren

Ontstoren van het toestel kan op 3 manieren.

- Op de thermostaat.
- Op de DFC printplaat, het reset drukknopje indrukken, zie afbeelding.
- Op de klemmenstrook van het toestel kan ook een extra druktoets worden aangesloten. Zie voor de aansluiting hiervan het schema achter in deze handleiding.



6.3.5 Zekeringen

Het toestel bevat 3 zekeringen:

- F1 op de DFC printplaat ter beveiliging van de DFC regelprint
- F2 op de DFC printplaat ter beveiliging van de DBC branderautomaat en de pre-mix ventilator
- F3 in de klemmenstrook ter beveiliging van de systeemventilator en de transformator die het toerental daarvan regelt.

Vervang de diverse zekeringen alleen door hetzelfde type. Zie voor de diverse waarden het elektrisch schema.

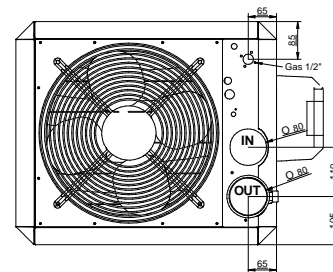
6.4 Luchttoevoer / verbrandingsgasafvoer

De installatie van de luchttoevoer en verbrandingsgasafvoer moet voldoen aan NEN 1078 en /of NEN 2078.

Alleen de meegeleverde gecombineerde muur- of dakdoorvoer mag worden gebruikt. Deze zijn nl. gekeurd mét het toestel. Zie installatie tekeningen.

De luchtverwarmer is een VR-toestel. Sluit daarom nooit een HR afvoer aan op het toestel. Dit kan blijvende schade veroorzaken.

Gebruik alleen pijpen en bochten voor overdruk met profiel afdichtingen in dezelfde diameter als het toestel.



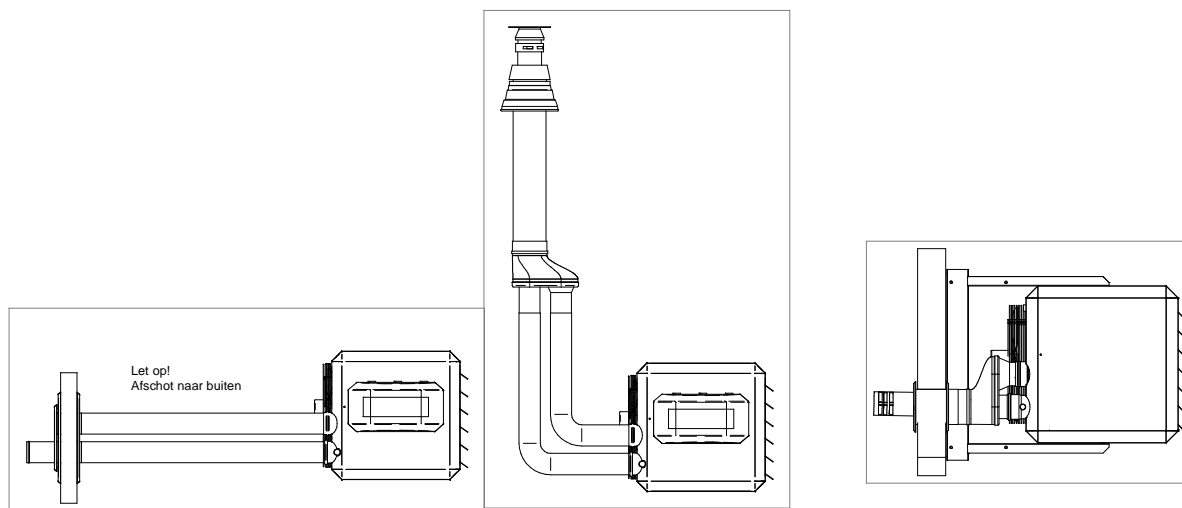
Condens in het afvoersysteem

Tijdens het opwarmen van het toestel kan condens ontstaan in de afvoerpijp van de installatie. Dit condens zal weer verdampen als het toestel langere tijd brand.

Bij gestrekte afvoerlengte groter dan 4m wordt blijvend condens gevormd. Hierdoor zal het nodig zijn de afvoerbuizen te isoleren of een condensafvoer te monteren. Zorg ervoor dat het condens niet in het toestel terug kan stromen.

De maximale leidinglengte tussen toestel en afvoercombinatie is 9m voor zowel af- als toevoer. Reken elke 90° bocht als 1,5m en elke 45° bocht als 1m rechte pijp. Wordt de weerstand in toe/afvoersysteem te groot, dan zal de belasting van het toestel teveel zakken.

Ongeïsoleerde maximale gestrekte afvoer lengte is 4 meter (bochten niet berekend)
Maximale lengte toevoer of afvoer (geïsoleerd) is 9 meter. (bochten berekenen)



Bij verticale uitmonding moet de kap min. 0,5m boven het dakvlak uitsteken. Let ook op hinder in verband met o.a. voorzieningen van ventilatielucht of andere aanzuigopeningen.

In geval van verbrandingslucht direct betrokken uit de opstellingsruimte (B23), moet de luchtinlaat op het toestel voorzien worden van één bocht van 90°. (aanrakingsgevaar elektrische componenten). Zorg in dit geval voor voldoende aanvoer van verse lucht, e.e.a volgens de geldende voorschriften.

7 Werking van het toestel

7.1 Algemeen

Het toestel kan zowel verwarmen als ventileren. Door gebruik te maken van een temperatuursensor op het toestel en die in de ruimtethermostaat kan het temperatuurverschil tussen onder en boven bepaald worden. Als dit verschil te groot is, doordat alle warmte zich

onder het dak heeft verzameld, zal de systeemventilator starten en deze warmte naar de werkvloer drukken.

Als de gewenste ruimtetemperatuur dan nog niet wordt bereikt, zal de heater gaan bij verwarmen. Door de modulerende brander wordt precies de juiste hoeveelheid warmte toegevoerd waardoor een comfortabele temperatuur wordt bereikt.

7.2 Warmtevraag

Als er door de thermostaat warmtevraag wordt aangegeven, dan zal de volgende cyclus starten:

De DFC regelprint ziet dat er warmtevraag is en geeft spanning aan de branderautomaat de DBC.

De DBC geeft spanning aan de premixventilator en die zal dan op het starttoerental gaan draaien.

Na 30 seconden zal de elektrode ca 5 seconden gaan vonken en het gas-luchtmengsel zal ontstoken worden.

Als de vlam gedetecteerd is, gaat na ongeveer 15 seconden het toestel moduleren naar het gewenste vermogen.

Afhankelijk van het afgegeven vermogen zal ook de systeemventilator gaan moduleren (3 standen).

Als de warmtevraag wegvalt, zal de brander uit gaan en het toestel zal ca. 3 minuten gaan na ventileren om het toestel na te koelen.

Het toestel zal maximaal 2 ontsteekpogingen doen alvorens in vlamstoring te vallen.

Bij vlamwegval tijdens bedrijf zal het toestel 1 herstartpoging doen.

7.3 Delta-t-regeling

Indien er géén warmtevraag is, is de delta-T-regeling actief. (alleen indien OpenTherm thermostaat is geïnstalleerd).

Dit regelsysteem zal, indien het temperatuurverschil tussen de sensor op het toestel (de NTC) én de sensor in de OpenThermthermostaat groter is dan een ingestelde waarde (fabrieksinstelling normaal 10°C), de systeemventilator aansturen. Dit gebeurt ook op verschillende toerentallen van de systeemventilator, afhankelijk van het gemeten temperatuurverschil. Door dit regelsysteem wordt de temperatuurverdeling in de ruimte klein gehouden, net zoals bij toepassing van plafondventilatoren.

Uitschakelen delta-T-regeling

Is deze delta-T-regeling niet gewenst, dan moet potmeter P2 helemaal rechtsom gedraaid worden.

Of kan middels een schakelaar de verbinding met de thermostaat verbroken worden.

7.4 Temperatuurbeveiligingen

Het toestel bevat 2 temperatuurbeveiligingen. Een NTC bewaakt elektronisch de temperatuur. Als die te hoog wordt, zal het toestel uitschakelen. Als het toestel voldoende is afgekoeld zal het vanzelf weer in schakelen.

Als het toestel veel te heet wordt, zal de STB (capillairthermostaat) de voeding van de DBC onderbreken en blokkeren. Deze thermostaat moet met de hand worden gereset (zie 10.1).

Let op spanningsonderbrekingen:

Als het tijdens het branden de voeding van het toestel onderbroken wordt dan bestaat de kans dat de restwarmte in het toestel de STB zal schakelen. Hierdoor zal de STB vergrendeld staan op het moment dat de spanning weer aanwezig is. De heater zal dan niet in bedrijf gaan.

7.5 Beschrijving onderdelen

Lijst van afkortingen:



DFC: Digital Fan Control. De centrale regelprint die communiceert met de thermostaat en o.a. de premix fan laat moduleren, en ook de systeemventilator in de verschillende standen schakelt.



DBC Digital Burner Control, de branderautomaat op de gasklep. Naast het ontsteken en bewaken van de vlam levert deze ook de 230 Volt voeding naar de premix-fan.



NTC Negatief Temperature Sensor. Deze sensor meet de temperatuur van de uitgeblazen lucht.



STB Sicherheits Temperatur Begrenzer, de mechanische maximaal thermostaat die m.b.v. een capillaire voeler de temperatuur van de uitgeblazen lucht meet. De ingestelde waarde kan niet worden veranderd.

PWM Dit is het pulserende 24 Volts signaal van de DFC naar de pre-mix fan. Hiermee wordt gemoduleerd en ook het start toerental geregeld.

Van de DFC volgt hier nog een iets uitgebreidere beschrijving:

Alarmed

(Red in de tekening) De alarmed licht rood op, wanneer de DBC 577 in vergrendeling staat en het alarmcontact dus actief is.

Brandervraag led

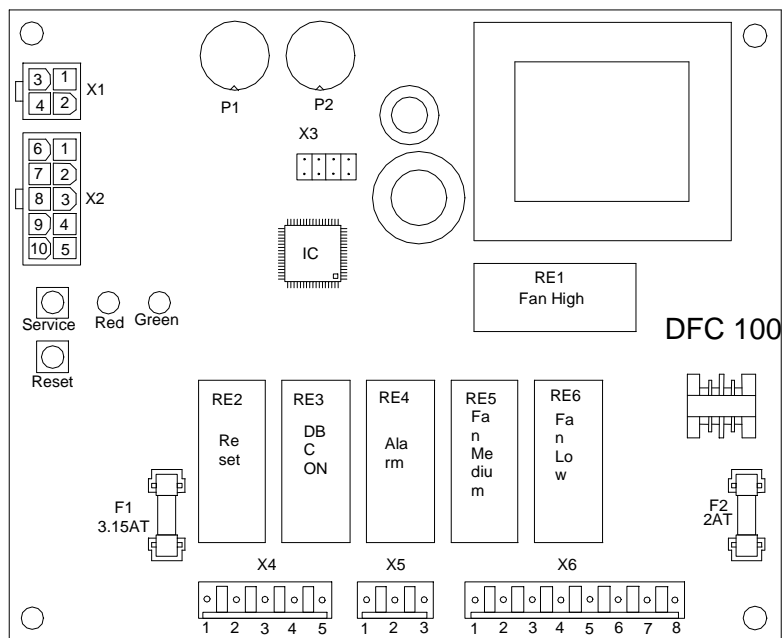
(Green in de tekening) Deze led licht groen op, wanneer er brandervraag is.

Service toets

1e keer drukken = laagstand
nog een keer drukken is hoogstand
een derde keer drukken is normaal bedrijf.

Reset toets

1 seconde indrukken om te resetten



Potmeter 1 (P1)

Voor fabrikant, heeft geen functie voor de gebruiker

Potmeter 2 (P2)

Hiermee wordt het temperatuurverschil tussen onder en boven in de hal ingesteld waarbij de delta t regeling actief wordt. Dit kan tussen 4 ° C (potmeter helemaal linksom) en 15° C (potmeter helemaal rechtsom). Fabrieksinstelling: 10°C.

8 Inbedrijfstelling en afstelling

8.1 Algemeen

Elk toestel wordt vóór verpakking volledig op veiligheid en goede werking getest en daarbij o.a. afgesteld op de juiste verbrandingswaarden. Afstelling na montage is in de regel niet nodig, alleen controle op goede werking.

De CO₂ waarde kan eventueel aangepast worden. Doe dit echter alleen als na meting blijkt dat de CO₂ waarde niet juist is. (afwijking groter als 0,5 %) Nooit onoordeelkundig aan regelschroeven draaien!

Indien het installeren volgens deze voorschriften is geschied, kan het in bedrijf worden genomen. Zorg ervoor dat de gasleiding schoon, gasdicht en ontlucht is.

Schakel de voedingsspanning in met de werkschakelaar, en open de deur om het eerste opstarten te kunnen waarnemen en zo met de werking van het toestel vertrouwd te raken.

Het toestel zal 2 keer een startpoging doen alvorens in vlamstoring te vallen. Resetten is dan noodzakelijk.

Vergeet vooral niet de gebruiker te instrueren over het veilig gebruik van het toestel (aanwezigheid van gaslucht, plaats van de gaskraan!), over de bediening ervan (storingsindicatie en resetten) én over het noodzakelijke onderhoud.

8.2 Opstarten met de service toets

Door 1 maal ongeveer een seconde op de servicetoets te drukken zal het toestel beginnen met de startcyclus, (30 sec voorspoelen, ontsteken, 15 sec stabiliseren, bedrijf) en vervolgens in laagstand gaan branden. Door nog een keer op de servicetoets te drukken zal het toestel in hoogstand gaan branden.

Een derde keer drukken is terug naar normaal bedrijf. (afhankelijk van de thermostaat)
Controleer de verbrandingswaarden met de technische gegevens.

8.3 Opstarten door overbruggen thermostaat

Op het moment dat de thermostaataansluiting wordt overbrugd, zal het toestel alleen op hoogstand gaan branden. De startcyclus zal beginnen, 30 sec voorspoelen, ontsteken, 15 sec stabiliseren, en dan in bedrijfstand gaan.

Controleer de verbrandingswaarden met de technische gegevens.

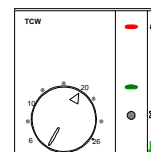
8.4 Opstarten met de thermostaat

Zet de thermostaat op de hoogste stand.

De startcyclus zal beginnen, 30 sec voorspoelen, ontsteken, 15 sec stabiliseren, en dan in bedrijfstand gaan.

Met de **TCW** thermostaat zijn de volgende functies mogelijk :

- | | |
|-----------------------------------|------------------------------------|
| - Rode lampje brandt continu: | Toestel in verwarmingsbedrijf. |
| - Rode lampje knippert: | Toestel op vlamstoring. |
| - Groene lampje brandt: | Zomerventilatie ingeschakeld. |
| - Grijs drukknop 6 sec indrukken: | Resetten. |
| - Grijs drukknop 1 sec indrukken: | Zomerventilatie in / uitschakelen. |



8.5 Op storing laten vallen en herstarten

Sluit de gaskraan en controleer de herstartpoging. Het toestel moet op storing vallen. De storingssignalering (in toestel en op thermostaat) moet werken.

Controleer ook het resetten (bij weer geopende gaskraan), en het weer opstarten.

9 Afstellen Gasregelblok

Na in bedrijfname is het in de regel niet nodig om het gasblok in te regelen.

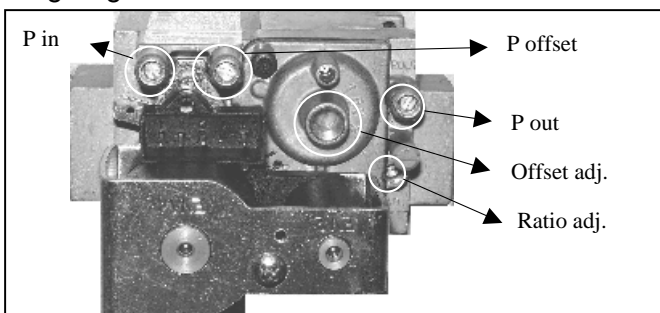
Als het gasblok toch opnieuw ingeregeld moet worden, bij vervanging b.v., is het belangrijk dat dit door vakkundige mensen wordt gedaan. Een verkeerde afstelling kan tot oververhitting en/ of tot koolmonoxideproductie leiden.

Er zijn twee schroeven waarmee het gasblok ingeregeld moet worden

De Offset adjuster en de Ratio adjuster

Stel het toestel op vollast in bedrijf door 2 maal kort op de servicetoets te drukken.

Als het toestel niet wil ontsteken kunt u eventueel met duim en wijsvinger de luchtopeningen van de gekleurde ring op de gas lucht menger dicht houden tijdens ontsteken. Het mengsel wordt dan rijker en zal makkelijker ontsteken.



Draai de drukmeetnippel "P offset" open en sluit de drukmeter daar op aan.

Als het toestel brandt, moet de afgelezen onderdruk overeenkomen met die uit de technische gegevens. U kunt deze onderdruk veranderen door te draaien aan de Offset adjuster onder het dopje. Linksom meer onderdruk, rechtsom minder onderdruk. Als de onderdruk correct is ingesteld, sluit u de drukmeetnippel "P offset".

Controleer het CO2 percentage in hoogstand ,of deze overeenkomt met de technische specificatie. Gebruik alleen een gekalibreerde meter Bij afwijkingen groter als 0,5% is deze te corrigeren. Is deze te hoog, dan draait u de Ratio adjuster rechtsom (minder gas). Is de CO2 te laag dan draait u de Ratio adjuster linksom (meer gas).

Controleer altijd wat de CO productie is van het toestel !!! Te veel CO duidt meestal op een te rijk mengsel. Stel dit eventueel opnieuw af met de twee stelschroeven. (zie boven)

Nadat de hoogstand goed is afgesteld, kan het toestel op laagstand gecontroleerd worden. (servicetoets)

10 Storing zoeken

10.1 Algemeen

Indien duidelijk is dat het **niet** de externe omstandigheden (b.v. geen spanning of geen gas) zijn die voor de storing zorgen, neem dan de volgende aanwijzingen in acht. Let hierbij op de ingebouwde wachttijden in het toestel (niet te vlug reageren!) en de signalen van de LEDs! Let op!: Er is alleen storingssignaal indien er warmtevraag aanwezig is!

Ter vereenvoudiging van het zoeken, doe **eerst** het volgende:

- Controleer altijd de diverse zekeringen en ook de diverse bedradingen en stekkers in het toestel op eventuele losse contacten.
- Is er warmtevraag? De groene LED op de print DFC moet oplichten.
- Is er vlamstoring? De rode LED op de DFC (gaat) oplichten. Probeer dan te resetten.
- Gebruik de serviceknop om de max. of half-last te fixeren, of sluit de thermostaat aansluiting kort, om een aan-uit thermostaat te simuleren.

Premix-fan start niet.

- a) Controleer of de STB de spanning komend van de DFC naar de DBC niet onderbroken heeft. Op beide schuifjes van de STB moet 230 Volt staan. Deze STB moet eventueel worden gereset (druknop onder het dopje), hij kan ook tijdelijk worden doorverbonden.
- b) Controleer of de NTC de werking van de DFC niet blokkeert door een foute waarde. Meet de weerstand van de NTC (stekker op DFC losnemen) Deze waarde moet ongeveer 40 kilo Ohm bij 10°C en 20 kilo Ohm bij een temperatuur van 25°Celsius zijn.
- c) Indien er wel 230 Volt naar de DBC gaat (dus van de STB) moet deze ook de premix-fan van 230 Volt voorzien. Meet dit op de stekker van de pre-mix fan (tussen de bruine en blauwe draad).
- d) Het kan zijn dat er geen PWM-sigitaal naar de pre-mix fan wordt gestuurd voor het starttoerental (fan draait max. toerental). Hiervoor kan eventueel op de 24 Volts stekker van de premix-fan gemeten worden.
- e) Afhankelijk van c) en d) is dus de DFC of de DBC defect. Controleer eerst nog of de pre-mix fan niet geblokkeerd is door deze een duwtje te geven. De oorzaak van niet starten van de premix fan kan namelijk ook de fan zelf zijn.

Premix-fan start wel, geen verdere actie, er volgt geen vlamstoring.

- a) De DBC moet defect zijn, vervang de defecte DBC.

Premix-fan start wel, er volgt geen vonken, toestel geeft vlamstoring.

- a) Controleer of de elektrode wel vonkt door deze los te schroeven en uit de warmtewisselaar te nemen en daarna tegen de massa te houden (met een geïsoleerde tang) tijdens de vonkperiode. Indien geen vonk te zien of te horen is, vervang dan de DBC.

Wel vonken in de wisselaar, toestel gaat dan op storing.

- a) Er komt geen gas. Controleer dit door de onderdruk te meten op de meetnippel op de gasklep (P out). Hierop staat tijdens het voorspoelen een onderdruk van ongeveer 6 millibar. Word nu de gasklep geopend en komt er wel gas gedurende de vonkperiode, dan zal deze onderdruk zo'n 3 millibar, zakken, naar ongeveer 3 à 4 millibar. Controleer nogmaals de voordruk op de P-in drukmeetnippel op de gasklep.
Neem de DBC van de gasklep af (M3 schroefje tussen de bedrading losdraaien) en controleer met een multimeter of de gaskleespoelen intern niet onderbroken zijn. Er zijn twee spoelen, die allebei enkele kilo Ohms weerstand hebben. Controleer anders de zeef aan de inlaatzijde van de klep. Dit kan door de gasaansluiting buiten het toestel los te nemen en door de gasaansluiting in de gasklep te kijken.
Het kan ook zijn dat de DBC geen 230 Volt sigitaal naar de spoelen stuurt. Probeer dan een andere DBC.
- b) Wel vonk en gasklep opent, maar het mengsel wil niet ontsteken. Controleer of de vlam wel wil ontsteken als de gekleurde luchtinlaatring op de pre-mixfan met duim en wijsvinger gedeeltelijk wordt dichtgehouden. Er komt dan minder lucht dit geeft een rijker mengsel die wat makkelijker ontsteekt. Blijft de vlam nu wel aan, controleer dan het CO₂-gehalte bij warm toestel op vollast. Regel deze eventueel bij met de regelschroef op de gasklep. Doe dit **alleen** met een goede (gekalibreerde) CO₂-meter in de uitlaat van het toestel.

Wel vlam (gedurende enkele sec.), dan op vlamstoring

Dit betekent problemen met de vlamionisatie. Controleer eerst de aardeverbindingen in het toestel, door o.a. even te trekken aan de diverse aardedraden.

De ionisatiestroom zelf moet ongeveer 2 microampere zijn. Dit is wel te meten mits tijdens de vonkperiode de aansluitingen van de multimeter kortgesloten zijn, om de meter niet te beschadigen.

Meestal betekent problemen met de ionisatiestroom, dat de DBC vervangen moet worden.

Toestel start wel op, maar andere problemen.

- a) Toestel blijft op starttoerental hangen en gaat niet naar een hoger toerental moduleren. Controleer of het pre-mixfan toerental wel wil variëren als op de service knop van de DFC wordt gedrukt. Eén maal drukken; toestel gaat naar halfast, nog een keer drukken; toestel gaat naar volle belasting. Nog een keer drukken deactiveert de servicemodus. Na 10

minuten servicebedrijf schakelt deze functie zichzelf weer uit. Controleer of het toestel wel normaal functioneert als de draden van de ruimte thermostaat worden kortgesloten (toestel moet opstarten en naar vollast gaan), en weer uitgaat als de draden weer worden geopend. Probeer dan eerst een andere OpenTherm thermostaat. Geeft dit geen resultaat dan moet de DFC vervangen worden. Het kan natuurlijk ook de pre-mixfan zelf zijn die niet wil moduleren ondanks een goed ingangssignaal. De warmteopbrengst van het toestel zal ook onvoldoende zijn als er teveel weerstand ontstaat in het toe of afvoer systeem. In dit geval zal de pre-mixfan wel op vol toerental draaien, maar door de hoge weerstand wordt te weinig verbrandingslucht aangevoerd en dus ook te weinig gas. De druk in de afvoer bijvoorbeeld zal normaal gesproken nooit hoger zijn dan 30 Pascal.

b) Systeemventilator start niet of varieert niet in toerental; Controleer eerst de werking van deze ventilator door deze direct op 230 Volt te laten draaien. Controleer met een multimeter of op de ringkerntransformator ook de verschillende lagere spanningen secundair aanwezig zijn. De zekering kan ook defect zijn. Zijn de motor en trafo in orde dan moet het probleem in de DFC zitten, deze moet n.l. de verschillende spanningen van de trafo doorschakelen naar de ventilator motor. Vervang in dat geval de DFC.

c) Delta-t-regeling problemen: Voor deze regeling wordt potmeter P2 op de DFC gebruikt. Hiermee kan namelijk het gewenste temperatuurverschil tussen beneden (de OpenTherm sensor) en boven (NTC) gevarieerd worden. Een klein gewenst temperatuurverschil (potmeter linksom) zal de systeemventilator langere tijden met hogere toerentallen in bedrijf houden.

Controleer de werking van de OpenTherm thermostaat door deze even omhoog te zetten voor warmtevraag. Indien deze goed werkt, controleer dan de NTC (Ohmse weerstand meten) Het probleem zal waarschijnlijk met de DFC te maken hebben. Deze moet dan iets anders geprogrammeerd worden, of vervangen.

Weerstandswaarde NTC voeler bij 25°C= 20 kOhm.

11 Onderhoud /onderdelen

Het toestel moet regelmatig (min. 1x / 2x per jaar) door een erkend installateur, die vertrouwd is met het toestel, worden nagekeken en eventueel schoongemaakt.

Dit geldt des te meer naarmate de bedrijfsomstandigheden zwaarder zijn, te weten: stof, vocht, hoog aantal inschakelingen etc.

Werkzaamheden:

11.1 Algemene inspectie

- Controleer de algehele toestand van de installatie. Inspecteer de heater, de thermostaat, de bedrading en gasleiding.

11.2 Inspectie Heater

Voordat met de inspectie begonnen wordt, eerst de spanning van het toestel uitschakelen met de werkschakelaar.

- Bouw de brander compleet met flens en pre-mix ventilator uit, door de 6 inbusbouten los te nemen.
- Controleer de warmtewisselaar van binnen op vervuiling of beschadigingen.
- Controleer de brander op beschadigingen en maak eventueel de ontsteekelektrode schoon met een fijn schuurpapiertje. LET OP: elektrode niet verbuigen!
- Controleer de luchttoevoer en de luchtafvoer.
- Eventueel met een stofzuiger het inwendige van de heater reinigen.
- Als de warmtewisselaar van buiten ook sterk vervuild is, dit reinigen met een zachte borstel. Gebruik nooit een staalborstel.
- Maak het ventilatorrooster schoon met een stofzuiger en een borstel.
- Bouw de brander weer in. (gebruik nieuwe pakkingen)

Controleer de heater hierna op verbrandingswaarden en stel deze zonedig bij
Controleer het toestel op juiste werking.

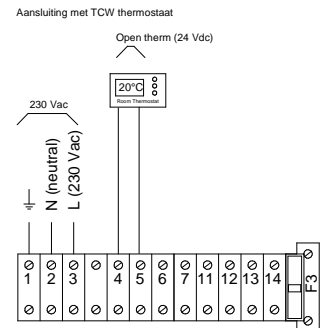
11.3 Reserve onderdelen

Benaming	(7)10	(7)20	(7)30	(7)40	(7)50	(7)60
Brander XR rondom	IX.3206	IX.3206	IX.3208	IX.3208	IX.3210	IX.3212
Ontsteek/ Ionisatiepen	IX.3458	IX.3458	IX.3458	IX.3458	IX.3458	IX.3458
Premix ventilator MVL RG128	IX.4500	IX.4500	IX.4500	IX.4500	IX.4500	IX.4500
Kijkglas	IX.6812	IX.6812	IX.6812	IX.6812	IX.6812	IX.6812
GasLuchtMixer SIT 391 AGM	IX.4506	IX.4504	IX.4502	nvt	nvt	nvt
Gasklep SIT SIGMA 848	IX.3000	IX.3000	IX.3000	IX.3000	IX.3000	IX.3000
Branderautomaat SIT DBC577	IX.3550	IX.3550	IX.3550	IX.3550	IX.3550	IX.3550
Regelprint SIT DFC100	GA.5706	GA.5708	GA.5710	GA.5712	GA.5714	GA.5716
Systeemventilator FMV	IX.4200	IX.4200	IX.4200	IH.4206	IH.4206	IX.4205
NTC Kabelsensor	IX.3918	IX.3918	IX.3918	IX.3918	IX.3918	IX.3918
STB capillairthermostaat	IX.3914	IX.3914	IX.3914	IX.3914	IX.3914	IX.3914
Ventilator trafo	IX.5100	IX.5100	IX.5100	IX.5098	IX.5098	IX.5098
PAKKING inlaat wisselaar (2X)	IX.6702	IX.6702	IX.6702	IX.6742	IX.6742	IX.6742
PAKKING uitlaat wisselaar (2X)	IX.6708	IX.6708	IX.6708	IX.6744	IX.6744	IX.6744
PAKKING premix ventilator	IX.6704	IX.6704	IX.6704	IX.6704	IX.6704	IX.6704
PAKKING ontsteek pen	IX.6710	IX.6710	IX.6710	IX.6710	IX.6710	IX.6710
PAKKING kijkglas	IX.6706	IX.6706	IX.6706	IX.6706	IX.6706	IX.6706
Brander isolatie	IX.6720	IX.6720	IX.6720	IX.6724	IX.6724	IX.6724

12 Elektrische installatie voorbeelden.

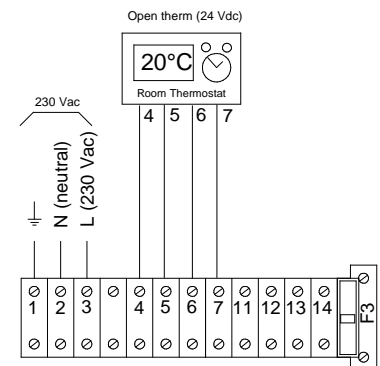
12.1 Installatie met de OpenTherm TCW thermostaat

- Luchtverwarmer aansluiten op 230Vac
- Thermostaat aansluiten op klemmen volgens tekening. (klem 4 en 5)



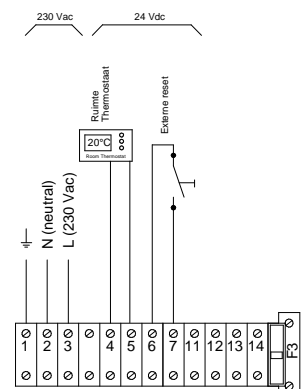
12.2 Installatie met de OpenTherm klokthermostaat

- Luchtverwarmer aansluiten op 230Vac
- Thermostaat aansluiten op klemmen volgens tekening. (klem 4, 5, 6 en 7)

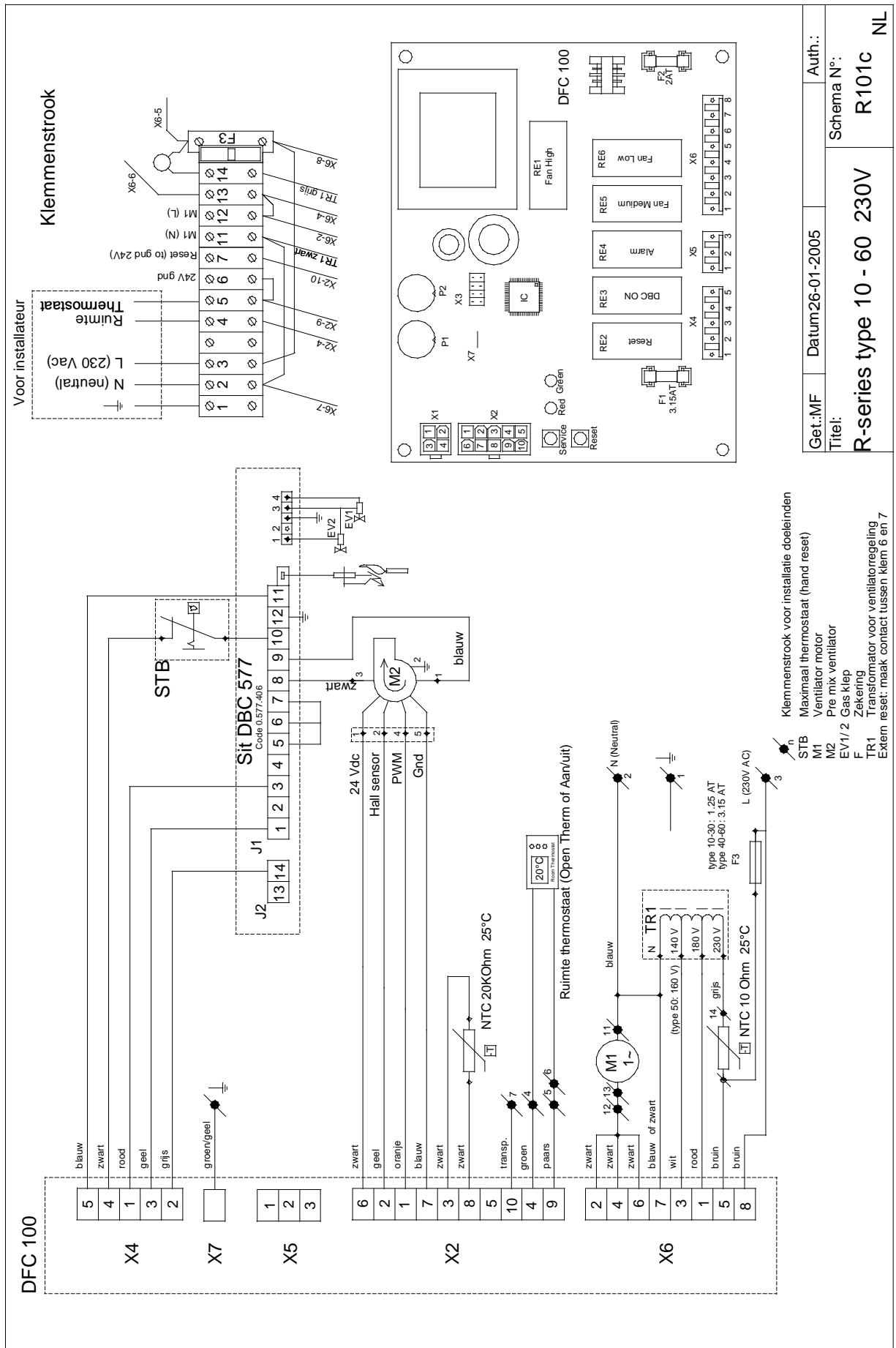


12.3 Installatie met extra storingssignaal en reset mogelijkheid

- Luchtverwarmer aansluiten op 230VaC
- Thermostaat aansluiten (kan OpenTherm of aan uit zijn).
- Resetten is mogelijk door druktoets tussen klem 6 en 7 te monteren
- De alarmcontacten 9 en 10 naar buiten brengen en gebruiken om signaal te genereren. Dit contact sluit als er storing is.



Electrisch schema



Get.:MF	Datum26-01-2005	Auth.:
Titel:		Schema N°:
R-series type 10 - 60 230V		R101C
		NL